

产品一览

- TTL输出驱动器支持的电缆长度达 500 m
- 超强的抗冲击和抗振动能力
- 欧式法兰B10 / 实心轴 $\varnothing 11$ mm
- 大端子盒 · 可180°旋转



技术数据

技术数据 – 电气参数

电源电压	9...30 VDC 5 VDC \pm 5%
电流消耗 (无负载)	≤ 100 mA
每圈脉冲数	300 ... 5000
相移	$90^\circ \pm 20^\circ$
占空比	40...60 %
参考信号	零脉冲 · 宽度 90°
感应原理	光电
输出频率	≤ 120 kHz ≤ 300 kHz (可根据需求提供)
输出信号	K1 · K2 · K0 + 反相信号 故障输出 (EMS功能可选)
输出方式	HTL-P (功率线驱动) TTL/RS422
抗干扰性	EN 61000-6-2
辐射干扰	EN 61000-6-3
认证	CE UL认证 / E217823

技术数据 – 机械参数

尺寸 (法兰)	$\varnothing 115$ mm
轴类型	$\varnothing 11$ mm 实心轴
允许轴负载	≤ 300 N 轴向 ≤ 450 N 径向

可选配件

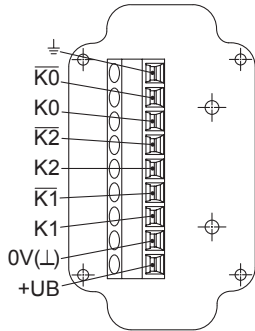
- 采用EMS进行功能控制
- 冗余输出 · 带两个端子盒
- 次级轴端 / 外壳支脚 (B3)
- 带加热装置时工作温度最低 -50°C

技术数据 – 机械参数

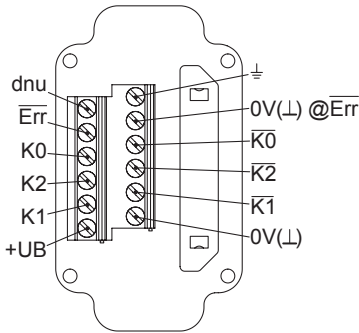
法兰	欧式法兰B10
防护等级 (EN 60529)	IP 66
运行速度	≤ 12000 rpm (机械)
典型运行转矩	2 Ncm
转子惯量	212 gcm ²
材质	外壳: 压铸铝 轴: 不锈钢
工作温度	$-40...+100^\circ\text{C}$ $-25...+100^\circ\text{C}$ (>3072个脉冲) $-50...+100^\circ\text{C}$ (可选)
耐抗性	IEC 60068-2-6 抗振动20 g · 10-2000 Hz IEC 60068-2-27 抗冲击200 g · 6 ms
防腐蚀保护	IEC 60068-2-52 盐雾试验 室温条件下防腐等级达到ISO 12944-2 C4
防爆认证	II 3 G Ex ec IIC T4 Gc (气体) II 3 D Ex tc IIIC T135°C Dc (粉尘) (可选配ATEX防爆版)
连接	端子盒 2x 端子盒 (带选项M)
近似重量	1,9 kg 2,1 kg (选项M)

端子定义

A向视图 (参见尺寸图)
径向端子盒接线端子



可选EMS : A向视图 (参见尺寸图)
径向端子盒接线端子



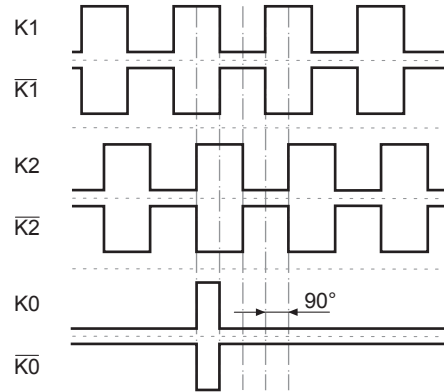
端子含义

+UB	电源电压
0V (L)	0 V
⊥	接地 (外壳)
K1	输出信号通道 1
$\bar{K}1$	输出信号通道 1 反相
K2	输出信号通道 2 (与通道 1 偏移 90°)
$\bar{K}2$	输出信号通道 2 反相
K0	零脉冲 (参考信号)
$\bar{K}0$	零脉冲反相
\bar{Err}	故障输出 (EMS 功能可选)
dnu	不使用

输出信号

HTL/TTL

正转方向 (参见尺寸图)

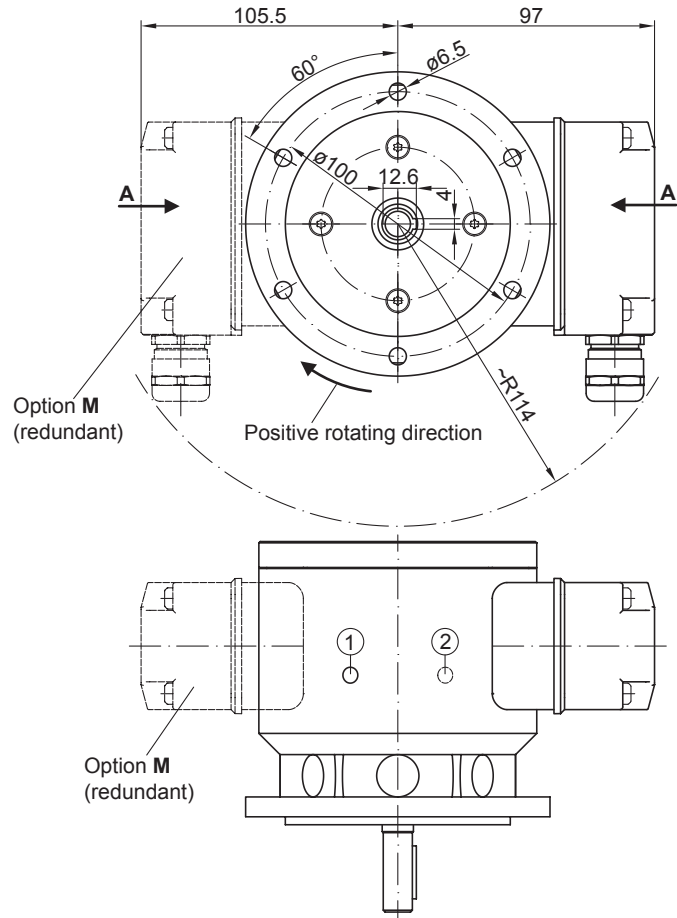
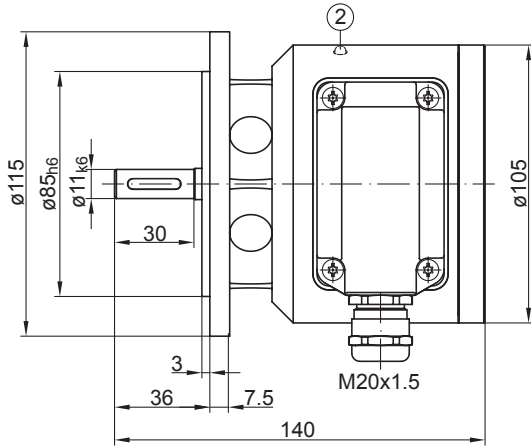


可选EMS (增强监测系统) : 状态LED / 故障输出

红灯闪烁 *	信号序列、零脉冲或脉冲错误 (故障输出 = 高 - 低电平交替)
红色	过载输出晶体管 (故障输出 = 低电平)
绿灯闪烁	设备工作正常, 旋转 (故障输出 = 高电平)
绿色	设备工作正常, 停转 (故障输出 = 高电平)
不亮	未连接电源或连接错误 (故障输出 = 低电平)

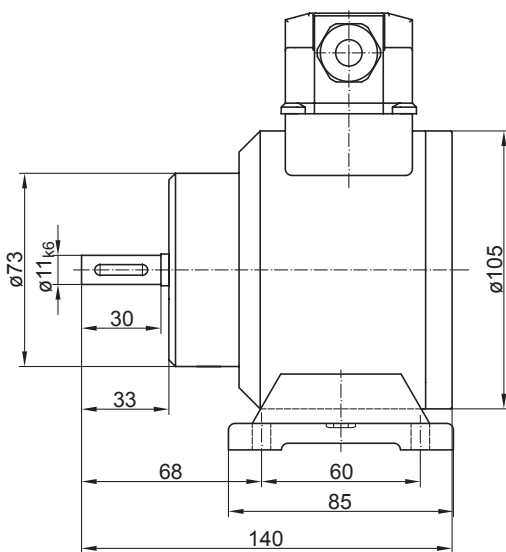
* 仅在设备旋转时

尺寸

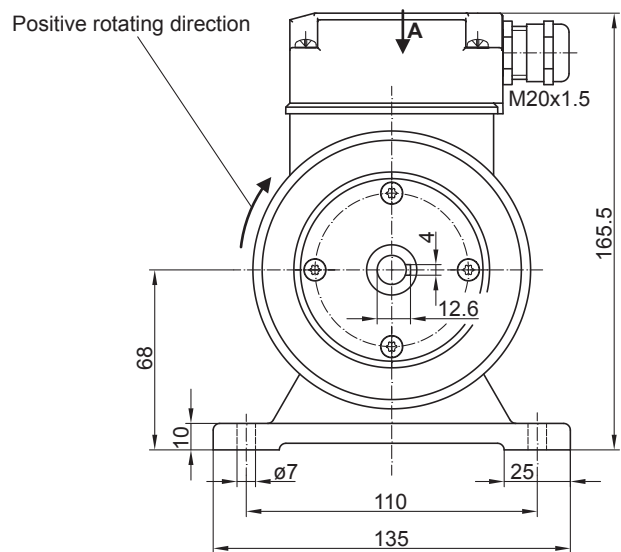


- ① Status LED (option EMS)
- ② Status LED (option **M** (redundant) and EMS)

欧式法兰B10



外壳支脚 (B3)



POG 10

实心轴 · 带欧式法兰B10

每圈300...5000个脉冲

订货资料

	POG10	##	#	DN	####	###	##
Product	POG10						
Incremental encoder	POG10						
EMS - 增强的监控系统							
不带 EMS							
带EMS		.2					
冗余感应原理							
不带冗余感应							
带冗余感应				M			
Output signals							
K1, K2, K0				DN			
Pulse number⁽¹⁾							
300						300	
500						500	
512						512	
1000						1000	
1024						1024	
1200						1200	
2048						2048	
2500						2500	
3072						3072	
4096						4096	
5000						5000	
电源电压 / 逻辑电平							
9...30 VDC / 输出电平HTL, 带反相信号							I
5 VDC / 输出电平TTL, 带反相信号							TTL
9...30 VDC / 输出电平TTL, 带反相信号							R
Mounting type							
EURO flange B10							
Housing foot B3							B3

(1) 其他脉冲数可根据需求提供。

附件
安装附件

	弹簧垫圈联轴器 K 35 (轴径 \varnothing 6...12 mm)
	弹簧垫圈联轴器 K 50 (轴径 \varnothing 11...16 mm)
11064874	Spring disk coupling K60 WD 11PF4 + 12PF4