

PMG10P - CANopen®

Vollwelle ø11 mm mit EURO-Flansch B10 oder Gehäusefuss B3 / CANopen® / 13 Bit ST / 16 Bit MT
 Drehzahlmesser, Impulszahl und Schaltdrehzahl frei programmierbar

Auf einen Blick

- Schnittstelle CANopen®
- Magnetisches Abtastprinzip
- Auflösung: Singleturn 13 Bit, Multiturn 16 Bit
- Funktionsanzeige über LEDs
- Multiturn Abtastung mit Energy Harvesting Technologie "MicroGen", ohne Getriebe und Batterie
- Zweiseitige Lagerung mit Hybridlagern
- Spezieller Korrosionsschutz CX (C5-M)



Abbildung ähnlich

HUBNER
 BERLIN
 A Baumer Brand

microGen
 Energy Harvesting

Technische Daten

Technische Daten - elektrisch

Betriebsspannung	10...30 VDC
Kurzschlussfest	Ja
Betriebsstrom ohne Last	≤200 mA
Initialisierungszeit	≤ 500 ms nach Einschalten
Schnittstelle	CANopen®
Funktion	Multiturn
Übertragungsrate	10 ... 1000 kBaud
Teilnehmeradresse	Drehgeber in Busanschlusskasten
Schrittzahl pro Umdrehung	8192 / 13 Bit
Anzahl der Umdrehungen	65536 / 16 Bit
Zusatzausgänge	Rechteck TTL/HTL, TTL/RS422
Abtastprinzip	Magnetisch
Störfestigkeit	EN 61000-6-2
Störaussendung	EN 61000-6-3
Programmierschnittstelle	RS485 (≤600 m)
Programmierbare Parameter	Bussystem: siehe Merkmale Bus Zusatzausgang (Impulszahl), Abschalt-/Anschaltdrehzahlen
Diagnosefunktion	Positions- und Parameterfehler
Statusanzeige	DUO-LED (Busanschlusskasten) 4 LEDs auf der Geräterückseite
Zulassung	CE UL-Zulassung / E217823

Technische Daten - elektrisch (Drehzahlmesser)

Schaltgenauigkeit	± 2 % (oder 1 Digit)
Schaltausgänge	1 Ausgang (Open-Collector, Halbleiter-Relais auf Anfrage)

Technische Daten - elektrisch (Drehzahlmesser)

Ausgangsschaltleistung	30 VDC; ≤100 mA
Schaltverzögerung	≤20 ms
Technische Daten - mechanisch	
Baugröße (Flansch)	ø115 mm
Wellenart	ø11 mm Vollwelle
Flansch	EURO-Flansch B10 Gehäusefuss B3
Schutzart EN 60529	IP 66 / IP 67
Betriebsdrehzahl	≤6000 U/min
Schaltdrehzahlbereich	ns (off) = ±2...6000 U/min, Werkseinstellung 6000 U/min
Betriebsdrehmoment typ.	10 Ncm
Trägheitsmoment Rotor	1 kgcm ²
Zulässige Wellenbelastung	≤450 N axial ≤650 N radial
Werkstoff	Gehäuse: Aluminiumlegierung Welle: Edelstahl
Korrosionsschutz	IEC 60068-2-52 Salzsprühnebel für Umgebungsbedingungen CX (C5-M) nach ISO 12944-2
Betriebstemperatur	-40...+85 °C
Relative Luftfeuchte	95 % nicht betauend
Widerstandsfähigkeit	IEC 60068-2-6 Vibration 30 g, 10-2000 Hz IEC 60068-2-27 Schock 400 g, 1 ms
Masse ca.	2,7 kg (je nach Version)
Anschluss	Busanschlusskasten Klemmenkasten inkremental

PMG10P - CANopen®

Vollwelle ø11 mm mit EURO-Flansch B10 oder Gehäusefuss B3 / CANopen® / 13 Bit ST / 16 Bit MT
Drehzahlswalter, Impulszahl und Schaltdrehzahl frei programmierbar

Optional

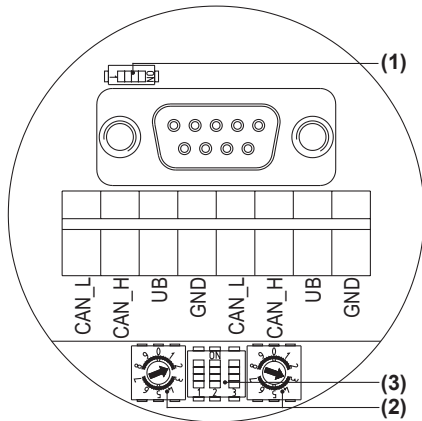
- Integrierter Drehzahlswalter programmierbar
- Zusatzausgang Inkremental programmierbar

PMG10P - CANopen®

Vollwelle ø11 mm mit EURO-Flansch B10 oder Gehäusefuss B3 / CANopen® / 13 Bit ST / 16 Bit MT
Drehzahlswalter, Impulszahl und Schalthdrehzahl frei programmierbar

Anschlussbelegung

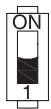
CANopen - Ansicht A (siehe Abmessung)
Blick in den Busanschlusskasten CANopen®



Anschlüsse mit gleicher Bezeichnung sind intern verbunden und funktionsidentisch. Diese internen Klemmverbindungen UB-UB / GND-GND dürfen mit max. je 1 A belastet werden.

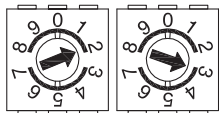
Abschlusswiderstand (1)

ON = Letzter Teilnehmer
OFF = Teilnehmer x

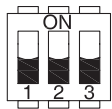


Teilnehmeradresse (2)

Über Drehschalter einstellbar.
Beispiel: Teilnehmeradresse 23



CANopen - Übertragungsrate (3)

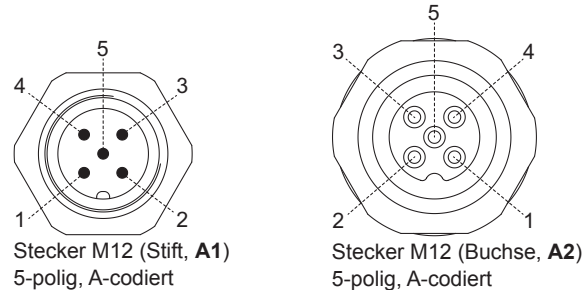


Übertragungsrate	Einstellung Dip-Schalter		
	1	2	3
10 kBaud	OFF	OFF	OFF
20 kBaud	OFF	OFF	ON
50 kBaud*	OFF	ON	OFF
125 kBaud	OFF	ON	ON
250 kBaud	ON	OFF	OFF
500 kBaud	ON	OFF	ON
800 kBaud	ON	ON	OFF
1000 kBaud	ON	ON	ON

* Werkseinstellung

Anschlussbelegung

CANopen - Ansicht A1 und A2 (siehe Abmessung)
Blick auf Stecker



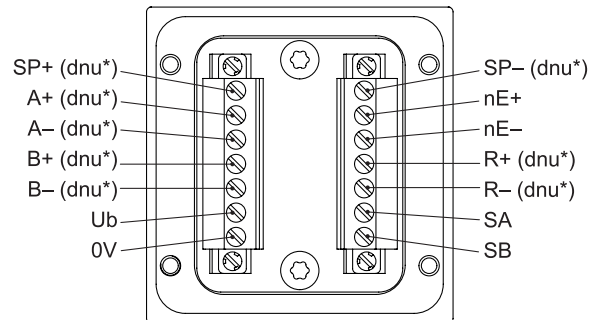
Stift / Buchse	Anschluss
1	GND
2	UB
3	GND
4	CAN_H
5	CAN_L

Anschlüsse mit gleicher Bezeichnung sind intern verbunden und funktionsidentisch. Diese internen Klemmverbindungen GND-GND dürfen mit max. je 1 A belastet werden.

Ansicht B (siehe Abmessung)

Anschlussklemmen Klemmenkasten
Programmierschnittstelle / Drehzahlswalter /
Zusatzausgang II (HTL, TTL)

* Belegung ist abhängig von der Version des Drehgebers



Beschreibung der Anschlüsse

CANopen®

Anschluss	Beschreibung
GND	Masseanschluss für UB
UB	Betriebsspannung 10...30 VDC
CAN_H	CAN Bus Signal (dominant HIGH)
CAN_L	CAN Bus Signal (dominant LOW)

Beschreibung der Anschlüsse

Drehzahlschalter / Zusatzausgang HTL/TTL

Ub	Betriebsspannung
0V	Masseanschluss
A+	Ausgangssignal Kanal 1
A-	Ausgangssignal Kanal 1 invertiert
B+	Ausgangssignal Kanal 2 (90° versetzt zu Kanal 1)
B-	Ausgangssignal Kanal 2 invertiert
R+	Nullimpuls (Referenzsignal)
R-	Nullimpuls invertiert
nE+	System OK+ / Fehlerausgang
nE-	System OK- / Fehlerausgang invertiert
SP+	DSL_OUT1 / Drehzahlschalter (Open-Collector, Halbleiter-Relais auf Anfrage)
SP-	DSL_OUT2 / Drehzahlschalter (0V, Halbleiter-Relais auf Anfrage)
SA	RS485+ / Programmierschnittstelle
SB	RS485- / Programmierschnittstelle
dnu	Nicht benutzen

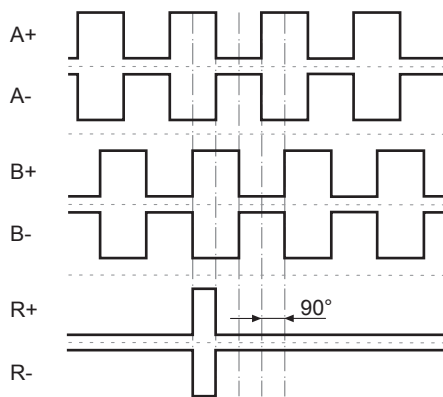
CANopen® Merkmale

Bus-Protokoll	CANopen®
Merkmale	Device Class 2 CAN 2.0B
Geräteprofil	CANopen® CiA DSP 406, V 3.0
Betriebsarten	<ul style="list-style-type: none"> ■ Anfrage (asynchron, mit SDO) ■ Zyklisch (asynchron-zyklisch) ■ Synchron (synchron-zyklisch) ■ Azyklisch (synchron-azyklisch)
Diagnose	Der Drehgeber unterstützt folgende Fehlermeldungen: <ul style="list-style-type: none"> ■ Positionsfehler
Werkseinstellung	Teilnehmeradresse 00

Ausgangssignale

Zusatzausgang II (HTL/TTL)

Bei positiver Drehrichtung (siehe Abmessung)



Schaltpegel

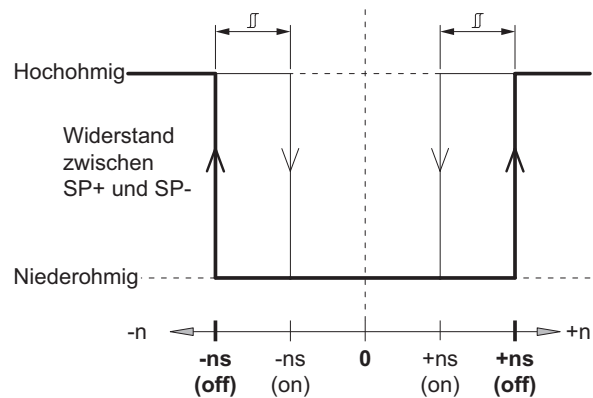
Inkremental HTL/TTL

Galvanisch getrennt:
Der Ausgang TTL/HTL (Vin = Vout) am Zusatzausgang II ist galvanisch getrennt und benötigt eine separate Spannungsversorgung.

Schaltpegel	TTL/RS422
High / Low	≥2,5 V / ≤0,5 V
Übertragungslänge	≤550 m @ 100 kHz
Ausgabefrequenz	≤600 kHz
Schaltpegel	TTL/HTL (Vin = Vout)
High / Low	≥2,5 V / ≤0,5 V (TTL) ≥Ub -3 V / ≤1,5 V (HTL)
Übertragungslänge	≤550 m @ 100 kHz (TTL) ≤350 m @ 100 kHz (HTL)
Ausgabefrequenz	≤600 kHz (TTL); ≤350 kHz (HTL)

Ausgangsschaltverhalten

Drehzahlschalter

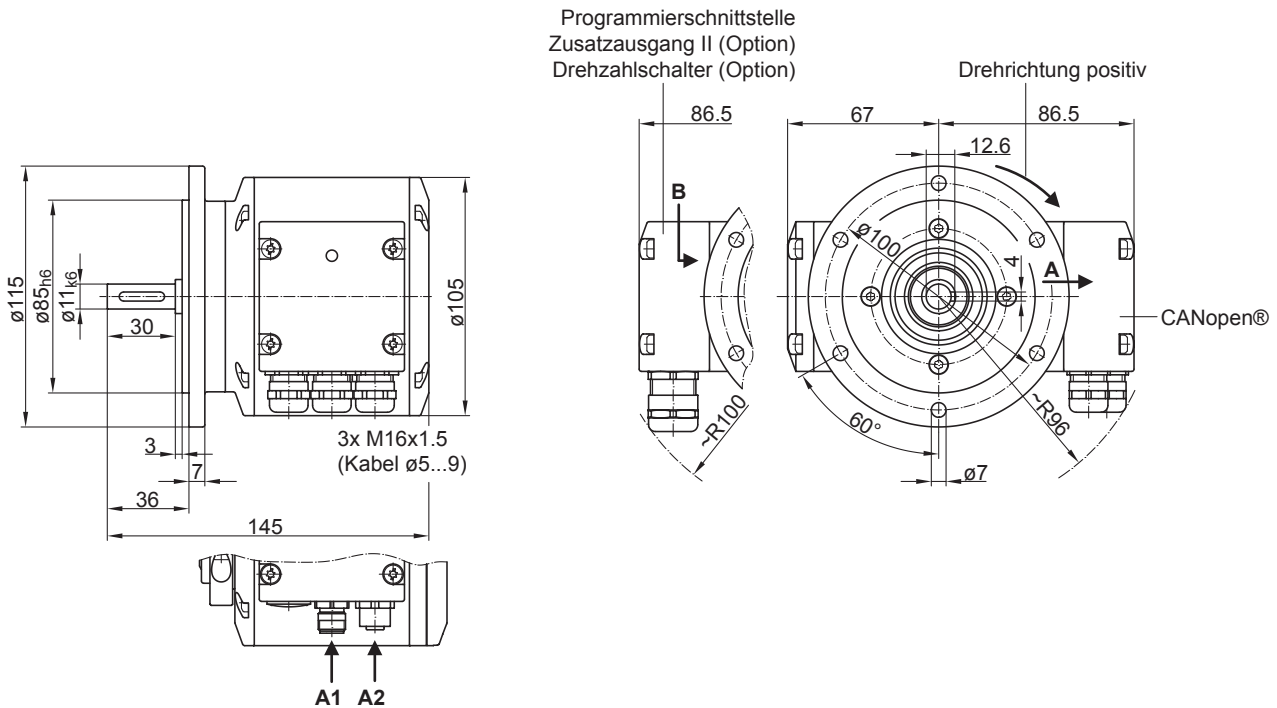


n	Drehzahl
+ns (off)	Abschaltdrehzahl bei Wellendrehung in positiver Drehrichtung (siehe Abmessung).
-ns (off)	Abschaltdrehzahl bei Wellendrehung in negativer Drehrichtung (siehe Abmessung).
Schalthysterese Δ: 10...100 % (Werkseinstellung = 10 % min. 1 Digit)	
+ns (on)	Anschaltdrehzahl bei Wellendrehung in positiver Drehrichtung (siehe Abmessung).
-ns (on)	Anschaltdrehzahl bei Wellendrehung in negativer Drehrichtung (siehe Abmessung).

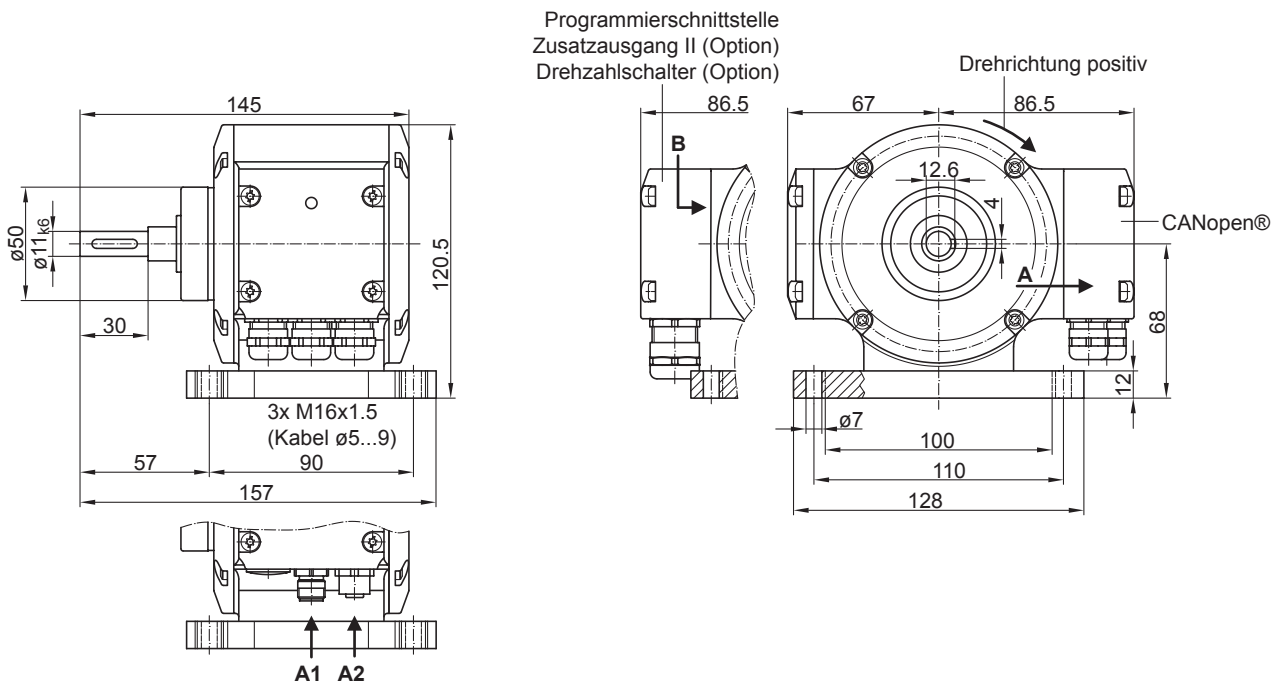
PMG10P - CANopen®

Vollwelle $\varnothing 11$ mm mit EURO-Flansch B10 oder Gehäusefuss B3 / CANopen® / 13 Bit ST / 16 Bit MT
Drehzahlschalter, Impulszahl und Schaltzahl frei programmierbar

Abmessungen



Version mit Euro-Flansch (B10)



Version mit Gehäusefuss (B3)

PMG10P - CANopen®

 Vollwelle ø11 mm mit EURO-Flansch B10 oder Gehäusefuss B3 / CANopen® / 13 Bit ST / 16 Bit MT
 Drehzahlschalter, Impulszahl und Schaltdrehzahl frei programmierbar

Typenschlüssel

	PMG10P	#	-	S	H	#	.	1	#	C6	3	.	#	0	0	#	A
Produkt	PMG10P																
Absoluter Drehgeber																	
Drehzahlschalter																	
Mit ⁽¹⁾				D													
Ohne				-													
Wellenart																	
Vollwelle					S												
Flansch (Vollwelle)																	
EURO-Flansch B10, Hybridkugellager						H											
Schutzart																	
IP 66 und IP 67, optimiert für staubige Umgebung																	D
IP 66 und IP 67, optimiert für ölig-nasse Umgebung																	L
Welle																	
ø11 mm, mit Passfeder 4 mm								1									
Anschluss (Feldbus)																	
Busanschlusskasten mit 3 Kabelverschraubungen M16, radial + Klemmenkasten mit 1 Kabelverschraubung M20, radial										F							
Busanschlusskasten mit 2 Steckern M12, radial + Klemmenkasten mit 1 Kabelverschraubung M20, radial										Z							
Betriebsspannung (Feldbus)																	
10...30 VDC, CANopen (DS 406)										C6							
Auflösung Singleturn																	
13 Bit											3						
Auflösung Multiturn																	
Kein Multiturn-Anteil														0			
16 Bit														6			
Auflösung Drehzahl																	
Kein Drehzahlsignal																0	
Auflösung Zusatz I																	
Kein zusätzlicher Ausgang I																0	
Auflösung Zusatz II																	
Kein zusätzlicher Ausgang II																	0
1024 Imp. TTL/HTL Gegentakt (Vin=Vout), 6-Kanal, galvanisch getrennt ⁽²⁾																	5
1024 Imp. TTL (RS422), 6-Kanal ⁽²⁾																	6
Betriebstemperatur																	
-40...+85 °C																	A

(1) Schaltdrehzahl 6000 U/min / Werkseinstellung, programmierbar

(2) Werkseinstellung, programmierbar

Zubehör

Montagezubehör

	Federscheiben-Kupplung K 35 (Welle ø6...12 mm)
	Federscheiben-Kupplung K 50 (Welle ø11...16 mm)
11064874	Federscheiben-Kupplung K60 WD 11PF4 + 12PF4

Programmierzubehör

11190106	Z-PA.SDL.1 - WLAN-Adapter
----------	---------------------------