

**产品要点**

- 磁感应原理
- LED状态显示功能
- 采用“MicroGen”自发电技术的多圈感应原理 · 无需齿轮或电池
- 采用混合轴承的两端式轴承系统
- 特殊防腐蚀保护 · 防腐等级达CX (C5-M)



图片与实际产品类似



**技术数据**

**技术数据 – 电气参数**

电源电压	4.75...30 VDC
短路保护	是
电流消耗 (无负载)	≤100 mA (SSI)
初始化时间	≤ 500 ms (上电后)
接口	SSI
功能	多圈
每圈步数	1048576 / 20位
圈数	1048576 / 20位
额外的输出信号	方波 TTL/HTL · TTL/RS422
感应原理	磁式
编码	格雷码或二进制码
编码顺序	顺时针 (出厂设置)
输入信号	SSI时钟 · 预设值 · 旋转方向
抗干扰性	EN 61000-6-2
辐射干扰	EN 61000-6-3
诊断功能	功能控制
状态指示灯	设备背部有4个LED
认证	CE UL认证 / E217823

**技术数据 – 电气参数 (超速开关)**

开关精度	± 2 % (或1数字位)
开关量输出	1路输出 (集电极开路 · 可选配固态继电器)
输出开关容量	30 VDC ; ≤100 mA
开关时延	≤20 ms

**可选配件**

- 集成的超速开关
- 额外的增量输出 · 带零脉冲

**技术数据 – 机械参数**

尺寸 (法兰)	ø115 mm
轴类型	ø11 mm 实心轴
法兰	欧式法兰B10 外壳支脚 (B3)
防护等级 (EN 60529)	IP 66 / IP 67
运行速度	≤12000 rpm
超速值范围	ns (关闭) = ±2...12000 rpm
典型运行转矩	10 Ncm
转子惯量	1 kgcm <sup>2</sup>
允许轴负载	≤450 N 轴向 ≤650 N 径向
材质	外壳: 铝合金 轴: 不锈钢
防腐蚀保护	IEC 60068-2-52 盐雾试验 室温条件下防腐等级达到ISO 12944-2 CX (C5-M)
工作温度	-40...+95 °C
相对湿度	95% (不结露)
耐抗性	IEC 60068-2-6 抗振动30 g · 10-2000 Hz IEC 60068-2-27 抗冲击400 g · 1 ms
近似重量	1,9 kg (视版本而定)
连接	端子盒 M23 法兰接头

指定的产品特性或功能和技术数据不代表或暗示任何保证。技术参数如有变更，恕不另行通知。

# PMG10 - SSI

ø11 mm 实心轴 · 带欧式法兰B10或外壳支脚 (B3)

20位单圈 / 20位多圈 / 超速开关

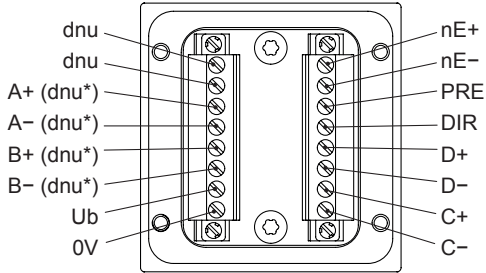
## 端子定义

**A向视图** (参见尺寸图)

端子盒接线端子

SSI / 额外的输出信号1 (HTL · TTL)

\* 针脚定义视编码器版本而定

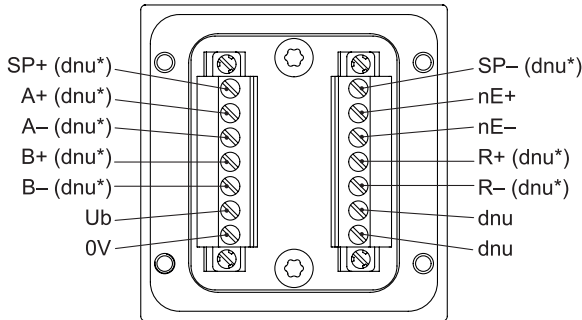


**B向视图** (参见尺寸图)

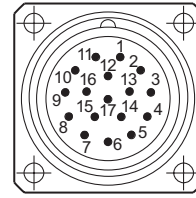
端子盒接线端子

超速开关 / 额外的输出信号2 (HTL · TTL)

\* 针脚定义视编码器版本而定

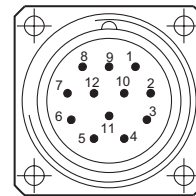


## 端子定义



M23 法兰接头, 公头,  
17 针, 顺时针

针脚	定义
1	nE-
2	DIR
3	dnu
4	nE+
5	PRE
6	dnu
7	Ub
8	C+
9	C-
10	0V
11	内部屏蔽
12	B+ (dnu*)
13	B- (dnu*)
14	D+
15	A+ (dnu*)
16	A- (dnu*)
17	D-



M23 法兰接头, 公头,  
12 针, 顺时针

针脚	定义
1	B- (dnu*)
2	nE-
3	R+ (dnu*)
4	R- (dnu*)
5	A+ (dnu*)
6	A- (dnu*)
7	SP+ (dnu*)
8	B+ (dnu*)
9	SP- (dnu*)
10	0V
11	nE+
12	Ub

# PMG10 - SSI

ø11 mm 实心轴 · 带欧式法兰 B10 或外壳支脚 (B3)

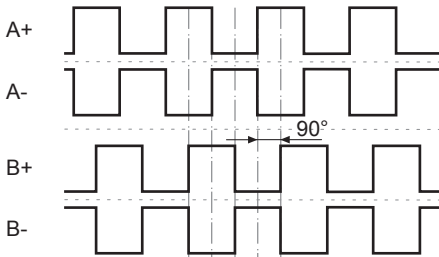
20 位单圈 / 20 位多圈 / 超速开关

## 端子含义

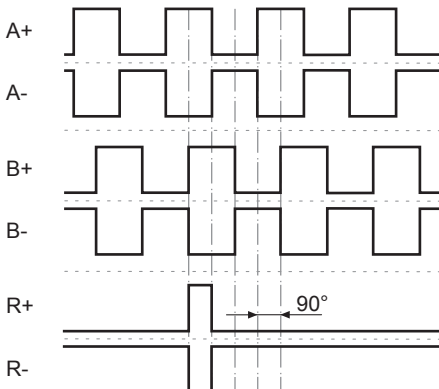
Ub	电源电压
0V	0 V
A+	输出信号通道 1
A-	输出信号通道 1 反相
B+	输出信号通道 2
B-	输出信号通道 2 反相 (与通道 1 偏移 90°)
R+	零脉冲 (参考信号)
R-	零脉冲反相
nE+	系统正常 + / 故障输出
nE-	系统正常 - / 故障输出反相
PRE	预设 / 复位
DIR	旋转方向
SP+	DSL_OUT1 / 超速开关 (集电极开路, 可选配固态继电器)
SP-	DSL_OUT2 / 超速开关 (0V, 可选配固态继电器)
D+	SSI 数据 +
D-	SSI 数据 -
C+	SSI 时钟 +
C-	SSI 时钟 -
dnu	不使用

## 输出信号

额外的输出信号 I (HTL/TTL)  
正转方向 (参见尺寸图)



额外的输出信号 2 (HTL/TTL)  
正转方向 (参见尺寸图)

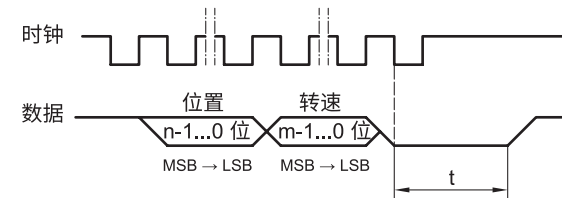


## 触发电平

电气隔离:  
额外输出 II 的输出信号 TTL/HTL ( $V_{in} = V_{out}$ ) 采用电气隔离, 需要单独的电源。

触发电平	TTL/RS422
高电平 / 低电平	$\geq 2.5 \text{ V} / \leq 0.5 \text{ V}$
传输距离	$\leq 550 \text{ m}, 100 \text{ kHz}$
输出频率	$\leq 600 \text{ kHz}$
触发电平	TTL/HTL ( $V_{in} = V_{out}$ )
高电平 / 低电平	$\geq 2.5 \text{ V} / \leq 0.5 \text{ V}$ (TTL) $\geq U_b - 3 \text{ V} / \leq 1.5 \text{ V}$ (HTL)
传输距离	$\leq 550 \text{ m}, 100 \text{ kHz}$ (TTL) $\leq 350 \text{ m}, 100 \text{ kHz}$ (HTL)
输出频率	$\leq 600 \text{ kHz}$ (TTL); $\leq 350 \text{ kHz}$ (HTL)

## 数据传输



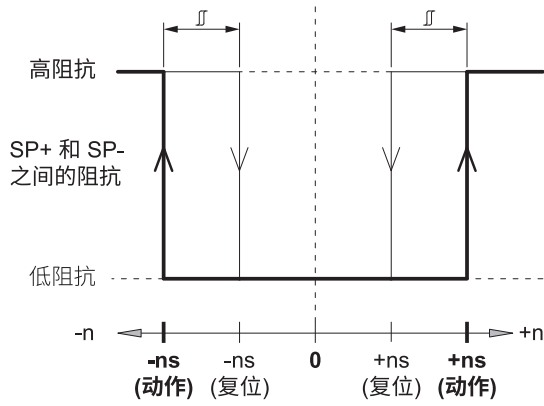
时钟频率	100 kHz...2 MHz
单稳态触发时间 (t)	20 $\mu$ s (内部)
n, m	位数

对于连续计时, SSI 字只传输一次, 后跟零值 (无环形寄存器操作)。

# PMG10 - SSI

ø11 mm 实心轴 · 带欧式法兰B10或外壳支脚 (B3)  
20位单圈 / 20位多圈 / 超速开关

## 开关特征



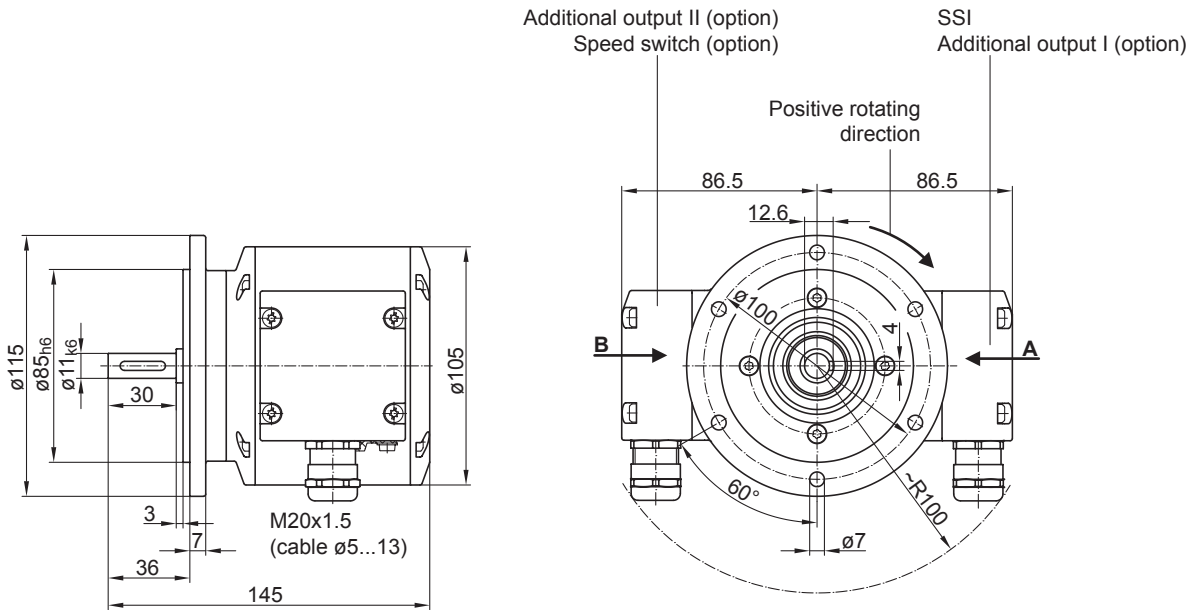
n	转速
<b>+ns (动作)</b>	正转超速值 (动作) (参见尺寸)
<b>-ns (动作)</b>	反转超速值 (动作) (参见尺寸)
	开关迟滞 Δ: 10...100 % (出厂设置 = 10% 最小 1 数字位)
<b>+ns (复位)</b>	正转超速值 (复位) (参见尺寸)
<b>-ns (复位)</b>	反转超速值 (复位) (参见尺寸)

# PMG10 - SSI

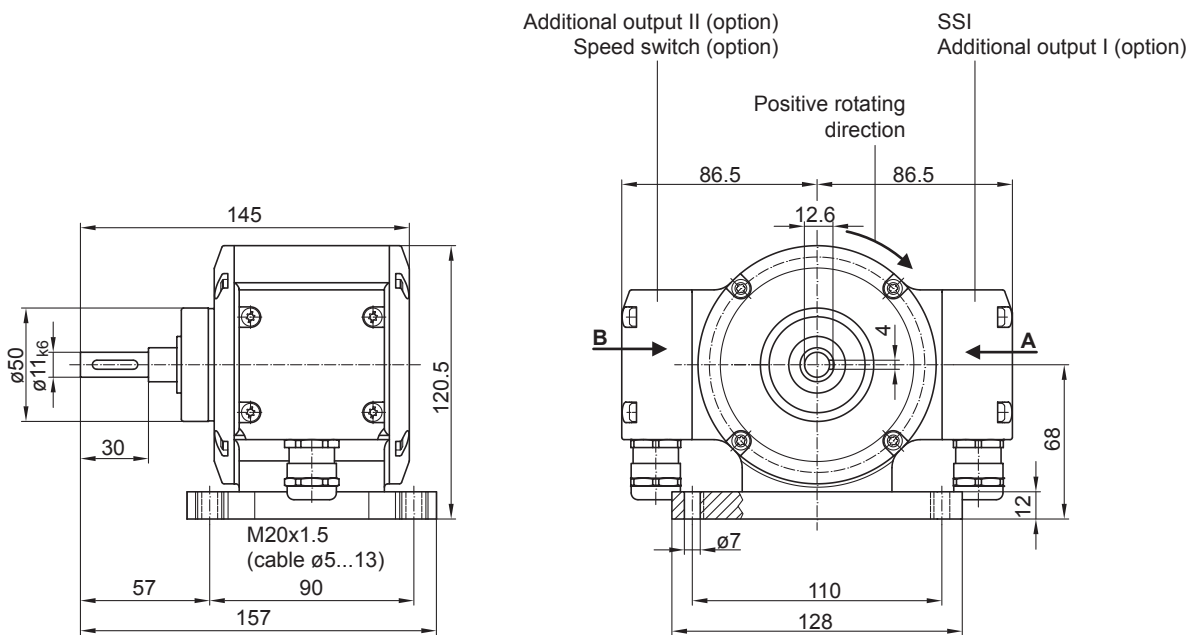
ø11 mm实心轴 · 带欧式法兰B10或外壳支脚 (B3)

20位单圈 / 20位多圈 / 超速开关

尺寸



带径向端子盒和欧式法兰B10



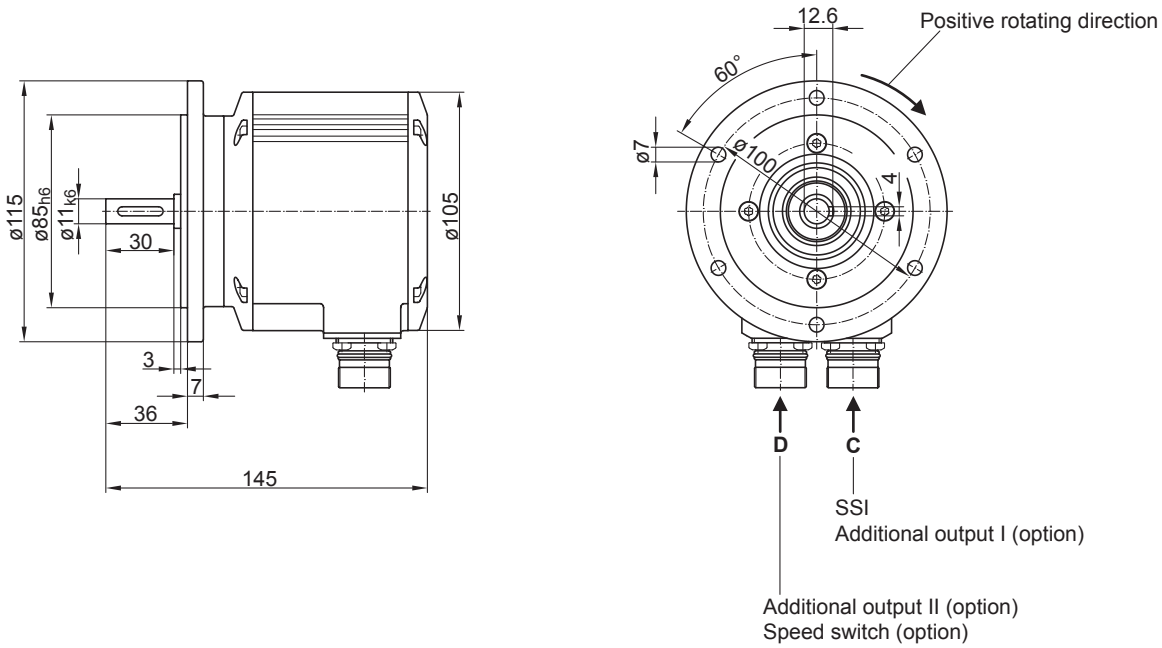
带径向端子盒和外壳支脚B3

# PMG10 - SSI

ø11 mm实心轴 · 带欧式法兰B10或外壳支脚 (B3)

20位单圈 / 20位多圈 / 超速开关

尺寸



带M23径向法兰接头和欧式法兰B10

# PMG10 - SSI

ø11 mm 实心轴 · 带欧式法兰B10或外壳支脚 (B3)

20位单圈 / 20位多圈 / 超速开关

**订货资料**

	PMG10	#	-	S	H	#	.	1	#	##	.	#	#	#	#	#	.	#	
<b>Product</b>	Absolute encoder	PMG10																	
<b>Digital speed switch</b>	With <sup>(1)</sup>			D															
	Without			-															
<b>Shaft type</b>	Solid shaft				S														
<b>Flange (Solid shaft)</b>	EURO flange B10, hybrid bearings				H														
<b>Protection class</b>	IP 66 and IP 67, optimized for dusty, abrasive environment																		D
	IP 66 and IP 67, optimized for oily, wet environment																		L
<b>Solid shaft</b>	ø11 mm, featherkey 4 mm							1											
<b>Connection</b>	Terminal box radial, cable gland M20																		2
	Terminal box 2x radial, cable gland M20																		M
	Flange socket radial, M23, 17 pin, male, CW																		G
	Flange socket radial, 1x M23, 17 pin, male, CW + 1x M23, 12 pin, male, CW																		S
	Flange socket radial, 1x M23, 17 pin, male, CW + 1x M23, 12 pin, male, CCW																		V
<b>Supply voltage</b>	4,75...30 VDC, SSI binary																		UB
	4,75...30 VDC, SSI Gray																		UG
<b>Resolution singleturn position</b>	No position signal																		0
	10 Bit																		A
	11 Bit																		1
	12 Bit																		2
	13 Bit																		3
	14 Bit																		4
	15 Bit																		5
	16 Bit																		6
	17 Bit																		7
	18 Bit																		8
	19 Bit																		9
	20 Bit																		B
<b>Resolution multiturn position</b>	No multiturn signal																		0
	10 Bit																		A
	11 Bit																		1
	12 Bit																		2
	13 Bit																		3
	14 Bit																		4
	15 Bit																		5
	16 Bit																		6
	17 Bit																		7
	18 Bit																		8
	19 Bit																		9
	20 Bit																		B

# PMG10 - SSI

ø11 mm实心轴 · 带欧式法兰B10或外壳支脚 (B3)

20位单圈 / 20位多圈 / 超速开关

**订货资料**

	PMG10	#	-	S	H	#	.	1	#	##	.	#	#	#	#	#	.	#	
<b>Resolution speed</b>																			
No speed signal																			0
10 Bit, ±6000 rpm																			A
11 Bit, ±6000 rpm																			1
12 Bit, ±6000 rpm																			2
13 Bit, ±6000 rpm																			3
14 Bit, ±6000 rpm																			4
15 Bit, ±6000 rpm																			5
16 Bit, ±6000 rpm																			6
17 Bit, ±6000 rpm																			7
18 Bit, ±6000 rpm																			8
19 Bit, ±6000 rpm																			9
20 Bit, ±6000 rpm																			B
<b>Resolution supplement I</b>																			
No additional output I																			0
8192 ppr TTL/HTL push-pull (Vin=Vout), 4 channels																			Q
8192 ppr TTL (RS422), 4 channels																			P
5000 ppr TTL/HTL push-pull (Vin=Vout), 4 channels																			G
5000 ppr TTL (RS422), 4 channels																			H
4096 ppr TTL/HTL push-pull (Vin=Vout), 4 channels																			K
4096 ppr TTL (RS422), 4 channels																			J
3072 ppr TTL/HTL push-pull (Vin=Vout), 4 channels																			7
3072 ppr TTL (RS422), 4 channels																			8
2048 ppr TTL/HTL push-pull (Vin=Vout), 4 channels																			9
2048 ppr TTL (RS422), 4 channels																			4
1024 ppr TTL/HTL push-pull (Vin=Vout), 4 channels																			5
1024 ppr TTL (RS422), 4 channels																			6
512 ppr TTL/HTL push-pull (Vin=Vout), 4 channels																			1
512 ppr TTL (RS422), 4 channels																			2
<b>Resolution supplement II</b>																			
No additional output II																			0
8192 ppr TTL/HTL push-pull (Vin=Vout), 6 channels, electrically isolated																			Q
8192 ppr TTL (RS422), 6 channels																			P
5000 ppr TTL/HTL push-pull (Vin=Vout), 6 channels, electrically isolated																			G
5000 ppr TTL (RS422), 6 channels																			H
4096 ppr TTL/HTL push-pull (Vin=Vout), 6 channels, electrically isolated																			K
4096 ppr TTL (RS422), 6 channels																			J
3072 ppr TTL/HTL push-pull (Vin=Vout), 6 channels, electrically isolated																			7
3072 ppr TTL (RS422), 6 channels																			8
2048 ppr TTL/HTL push-pull (Vin=Vout), 6 channels, electrically isolated																			9
2048 ppr TTL (RS422), 6 channels																			4
1024 ppr TTL/HTL push-pull (Vin=Vout), 6 channels, electrically isolated																			5
1024 ppr TTL (RS422), 6 channels																			6
512 ppr TTL/HTL push-pull (Vin=Vout), 6 channels, electrically isolated																			1
512 ppr TTL (RS422), 6 channels																			2
<b>Operating temperature</b>																			
-40...+85 °C																			A
-40...+95 °C																			G

(1) \*\* 除了物料号 · 还需注明具体的超速值 ( 出厂设置 ) 。



## PMG10 - SSI

ø11 mm实心轴 · 带欧式法兰B10或外壳支脚 (B3)

20位单圈 / 20位多圈 / 超速开关

### 订货资料

可能发生的情况是，并非类型代码的所有版本都可以进行组合。相关限制可以在堡盟官网（在[www.baumer.com](http://www.baumer.com)）上的Web配置器中找到或向我们索取。

### 附件

#### 安装附件

	弹簧垫圈联轴器 K 35 (轴径ø6...12 mm)
	弹簧垫圈联轴器 K 50 (轴径ø11...16 mm)
11064874	Spring disk coupling K60 WD 11PF4 + 12PF4