

**Auf einen Blick**

- Magnetisches Abtastprinzip
- Funktionsanzeige über LEDs
- Multiturn Abtastung mit Energy Harvesting Technologie "MicroGen", ohne Getriebe und Batterie
- Zweiseitige Lagerung mit Hybridlagern
- Spezieller Korrosionsschutz CX (C5-M)



Abbildung ähnlich

**HUBNER**  
 BERLIN  
 A Baumer Brand

**microGen**  
 Energy Harvesting

**Technische Daten**
**Technische Daten - elektrisch**

Betriebsspannung	4,75...30 VDC
Kurzschlussfest	Ja
Betriebsstrom ohne Last	≤100 mA (SSI)
Initialisierungszeit	≤ 500 ms nach Einschalten
Schnittstelle	SSI
Funktion	Multiturn
Schrittzahl pro Umdrehung	1048576 / 20 Bit
Anzahl der Umdrehungen	1048576 / 20 Bit
Zusatzausgänge	Rechteck TTL/HTL, TTL/RS422
Abtastprinzip	Magnetisch
Code	Gray oder binär
Codeverlauf	CW (Werkseinstellung)
Eingangssignale	SSI Clock, PRESET, Drehrichtung
Störfestigkeit	EN 61000-6-2
Störaussendung	EN 61000-6-3
Diagnosefunktion	Funktionsüberwachung
Statusanzeige	4 LEDs auf der Geräterückseite
Zulassung	CE UL-Zulassung / E217823

**Technische Daten - elektrisch (Drehzahlshalter)**

Schaltgenauigkeit	± 2 % (oder 1 Digit)
Schaltausgänge	1 Ausgang (Open-Collector, Halbleiter-Relais auf Anfrage)
Ausgangsschaltleistung	30 VDC; ≤100 mA
Schaltverzögerung	≤20 ms

**Optional**

- Integrierter Drehzahlshalter
- Zusatzausgänge Inkremental mit Nullimpuls

**Technische Daten - mechanisch**

Baugröße (Flansch)	ø115 mm
Wellenart	ø11 mm Vollwelle
Flansch	EURO-Flansch B10 Gehäusefuss B3
Schutzart EN 60529	IP 66 / IP 67
Betriebsdrehzahl	≤12000 U/min
Schaltbereich	ns (off) = ±2...12000 U/min
Betriebsdrehmoment typ.	10 Ncm
Trägheitsmoment Rotor	1 kgcm <sup>2</sup>
Zulässige Wellenbelastung	≤450 N axial ≤650 N radial
Werkstoff	Gehäuse: Aluminiumlegierung Welle: Edelstahl
Korrosionsschutz	IEC 60068-2-52 Salzsprühnebel für Umgebungsbedingungen CX (C5-M) nach ISO 12944-2
Betriebstemperatur	-40...+95 °C
Relative Luftfeuchte	95 % nicht betauend
Widerstandsfähigkeit	IEC 60068-2-6 Vibration 30 g, 10-2000 Hz IEC 60068-2-27 Schock 400 g, 1 ms
Masse ca.	1,9 kg (je nach Version)
Anschluss	Klemmenkasten Flanschdose M23

**Anschlussbelegung**

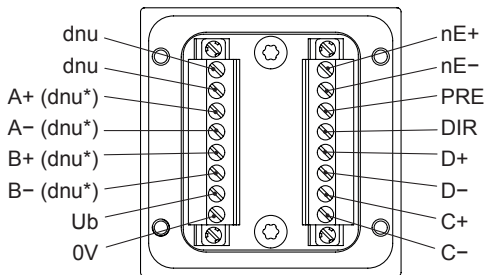
**Ansicht A (siehe Abmessung)**

Anschlussklemmen Klemmenkasten

SSI /

Zusatzgang I (HTL, TTL)

\* Belegung ist abhängig von der Version des Drehgebers



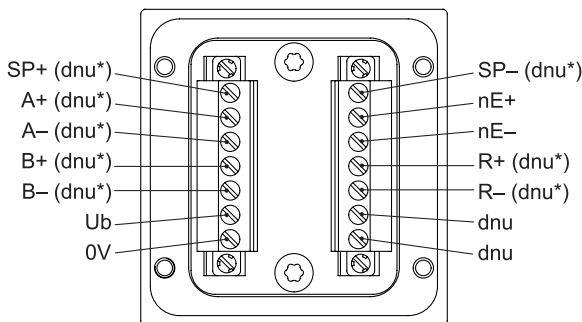
**Ansicht B (siehe Abmessung)**

Anschlussklemmen Klemmenkasten

Drehzahlshalter /

Zusatzgang II (HTL, TTL)

\* Belegung ist abhängig von der Version des Drehgebers



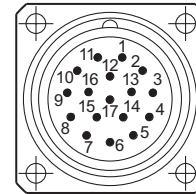
**Anschlussbelegung**

**Ansicht C (siehe Abmessung)**

Anschlussbelegung Flanschdose

SSI / Zusatzgang I (HTL, TTL)

\* Belegung ist abhängig von der Version des Drehgebers



Flanschdose M23  
(Stift, 17-polig),  
rechtsdrehend (CW)

Stift	Belegung
1	nE-
2	DIR
3	dnu
4	nE+
5	PRE
6	dnu
7	Ub
8	C+
9	C-
10	0V
11	Interner Schirm
12	B+ (dnu*)
13	B- (dnu*)
14	D+
15	A+ (dnu*)
16	A- (dnu*)
17	D-

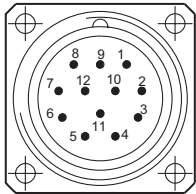
### Anschlussbelegung

#### Ansicht D (siehe Abmessung)

Anschlussbelegung Flanschdose

Drehzahlshalter / Zusatzausgang II (HTL, TTL)

\* Belegung ist abhängig von der Version des Drehgebers



Flanschdose M23  
(Stift, 12-polig),  
rechtsdrehend (CW)

Stift	Belegung
1	B- (dnu*)
2	nE-
3	R+ (dnu*)
4	R- (dnu*)
5	A+ (dnu*)
6	A- (dnu*)
7	SP+ (dnu*)
8	B+ (dnu*)
9	SP- (dnu*)
10	0V
11	nE+
12	Ub

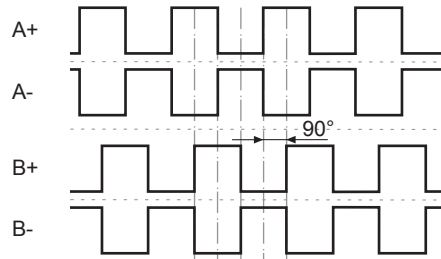
### Beschreibung der Anschlüsse

Ub	Betriebsspannung
0V	Masseanschluss
A+	Ausgangssignal Kanal 1
A-	Ausgangssignal Kanal 1 invertiert
B+	Ausgangssignal Kanal 2 (90° versetzt zu Kanal 1)
B-	Ausgangssignal Kanal 2 invertiert
R+	Nullimpuls (Referenzsignal)
R-	Nullimpuls invertiert
nE+	System OK+ / Fehlerausgang
nE-	System OK- / Fehlerausgang invertiert
PRE	PRESET/RESET
DIR	Drehrichtung
SP+	DSL_OUT1 / Drehzahlshalter (Open-Collector, Halbleiter-Relais auf Anfrage)
SP-	DSL_OUT2 / Drehzahlshalter (0V, Halbleiter-Relais auf Anfrage)
D+	SSI Daten+
D-	SSI Daten-
C+	SSI Clock+
C-	SSI Clock-
dnu	Nicht benutzen

### Ausgangssignale

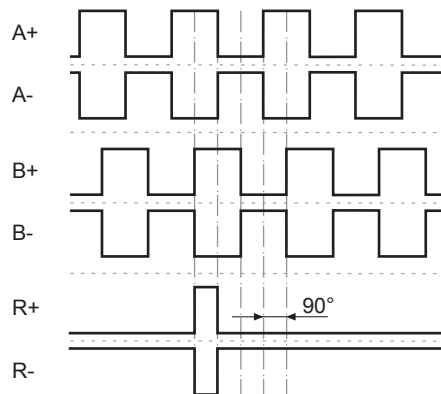
#### Zusatzausgang I (HTL/TTL)

Bei positiver Drehrichtung (siehe Abmessung)



#### Zusatzausgang II (HTL/TTL)

Bei positiver Drehrichtung (siehe Abmessung)



### Schaltpegel

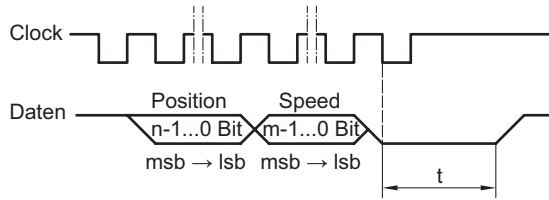
#### Inkremental HTL/TTL

Galvanisch getrennt:

Der Ausgang TTL/HTL ( $V_{in} = V_{out}$ ) am Zusatzausgang II ist galvanisch getrennt und benötigt eine separate Spannungsversorgung.

Schaltpegel	TTL/RS422
High / Low	$\geq 2,5 \text{ V} / \leq 0,5 \text{ V}$
Übertragungslänge	$\leq 550 \text{ m @ } 100 \text{ kHz}$
Ausgabefrequenz	$\leq 600 \text{ kHz}$
Schaltpegel	TTL/HTL ( $V_{in} = V_{out}$ )
High / Low	$\geq 2,5 \text{ V} / \leq 0,5 \text{ V (TTL)}$ $\geq U_b - 3 \text{ V} / \leq 1,5 \text{ V (HTL)}$
Übertragungslänge	$\leq 550 \text{ m @ } 100 \text{ kHz (TTL)}$ $\leq 350 \text{ m @ } 100 \text{ kHz (HTL)}$
Ausgabefrequenz	$\leq 600 \text{ kHz (TTL); } \leq 350 \text{ kHz (HTL)}$

**Datenübertragung**

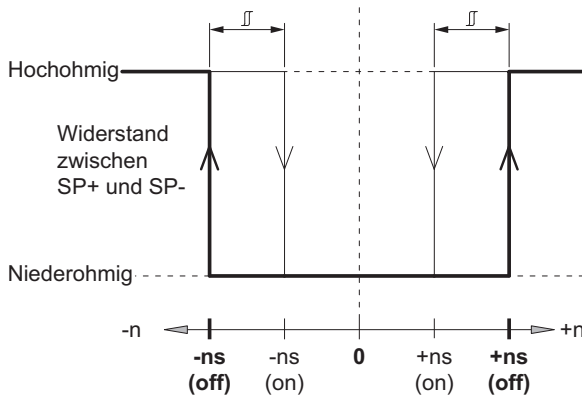


Clock-Frequenz	100 kHz...2 MHz
Monoflopzeit (t)	20 $\mu$ s (intern)
n, m	Anzahl Bits

Es erfolgt kein Ringregisterbetrieb beim Weitertakten, d. h. das SSI-Wort wird nur einmal gesendet.  
Liegt die Clock weiter an, folgen nur noch Null-Werte.

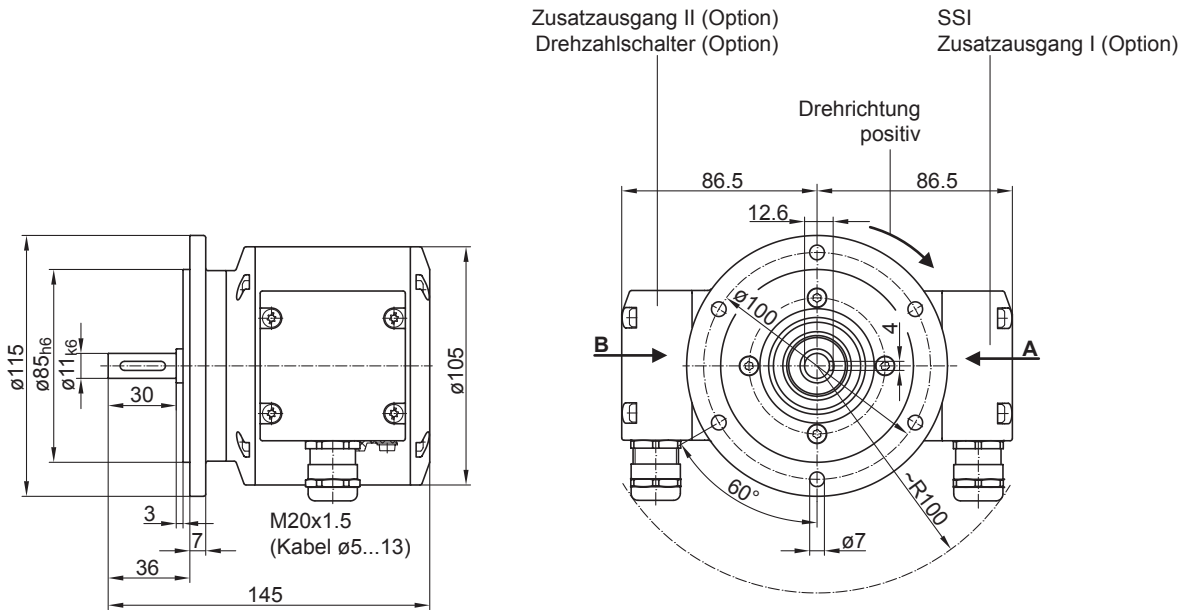
**Ausgangsschaltverhalten**

**Drehzahlmesser**

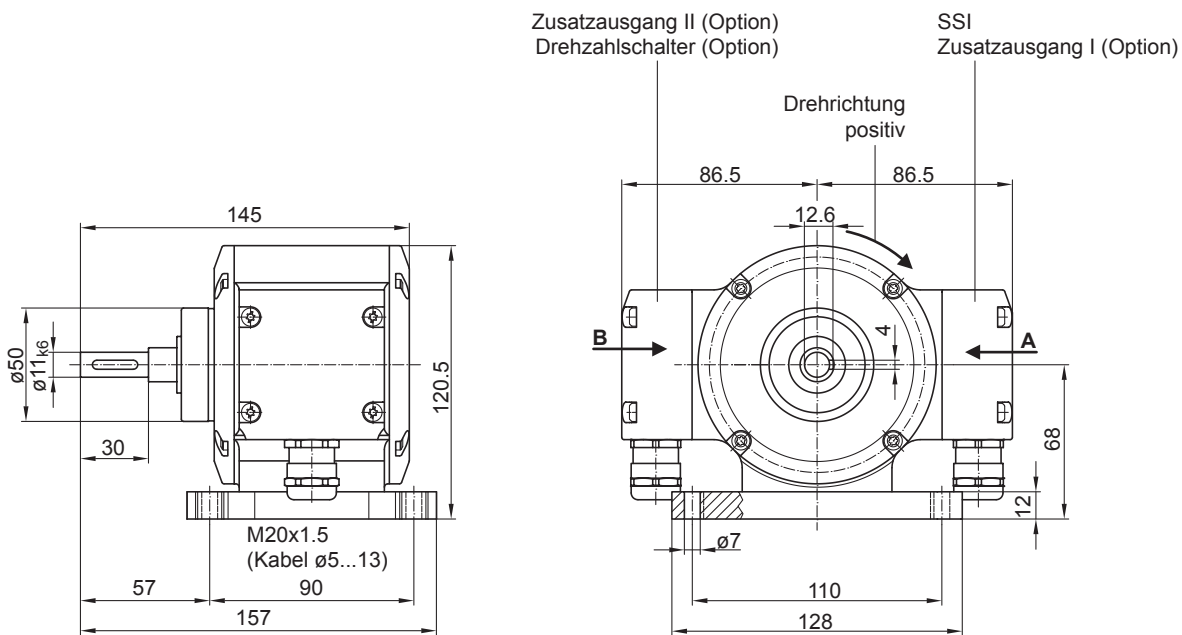


n	Drehzahl
+ns (off)	Abschaltdrehzahl bei Wellendrehung in positiver Drehrichtung ( <i>siehe Abmessung</i> ).
-ns (off)	Abschaltdrehzahl bei Wellendrehung in negativer Drehrichtung ( <i>siehe Abmessung</i> ).
	Schalthyterese $\Delta$ : 10...100 % (Werkseinstellung = 10 % min. 1 Digit)
+ns (on)	Anschaltdrehzahl bei Wellendrehung in positiver Drehrichtung ( <i>siehe Abmessung</i> ).
-ns (on)	Anschaltdrehzahl bei Wellendrehung in negativer Drehrichtung ( <i>siehe Abmessung</i> ).

**Abmessungen**



Version mit radialen Klemmenkästen mit EURO-Flansch (B10)



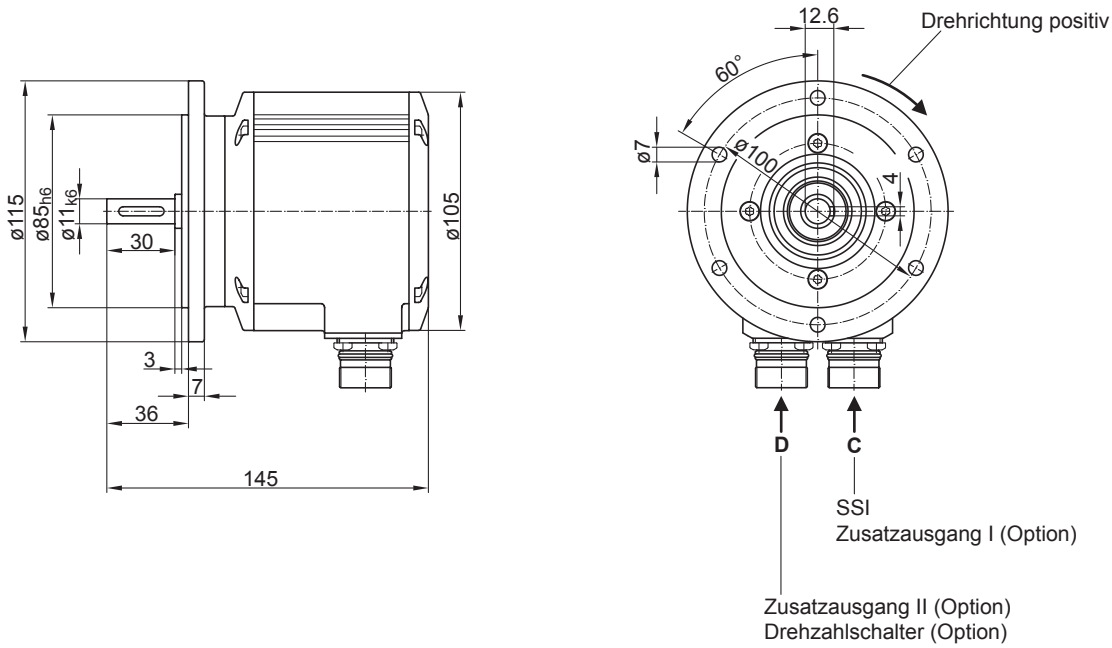
Version mit radialen Klemmenkästen mit Gehäusefuß (B3)

# PMG10 - SSI

Vollwelle  $\varnothing 11$  mm mit EURO-Flansch B10 oder Gehäusefuss B3

ST und MT je 20 Bit / Drehzahlschalter

## Abmessungen



Version mit radialen Flanschdosen M23 mit EURO-Flansch (B10)

# PMG10 - SSI

 Vollwelle ø11 mm mit EURO-Flansch B10 oder Gehäusefuss B3  
 ST und MT je 20 Bit / Drehzahlschalter

## Typenschlüssel

	PMG10	#	-	S	H	#	.	1	#	##	.	#	#	#	#	#	.	#
<b>Produkt</b>	Absoluter Drehgeber	PMG10																
<b>Drehzahlschalter</b>	Mit <sup>(1)</sup>			D														
	Ohne			-														
<b>Wellenart</b>	Vollwelle				S													
<b>Flansch (Vollwelle)</b>	EURO-Flansch B10, Hybridkugellager					H												
<b>Schutzart</b>	IP 66 und IP 67, optimiert für staubige Umgebung																	D
	IP 66 und IP 67, optimiert für ölig-nasse Umgebung																	L
<b>Welle</b>	ø11 mm, mit Passfeder 4 mm																	1
<b>Anschluss (SSI-BiSS)</b>	Klemmenkasten radial, Kabelverschraubung M20																	2
	Klemmenkasten 2x radial, Kabelverschraubung M20																	M
	Flanschdose radial, M23, 17-polig, Stiftkontakte, CW																	G
	Flanschdose radial, 1x M23, 17-polig, Stiftkontakte, CW + 1x M23, 12-polig, Stiftkontakte CW																	S
	Flanschdose radial, 1x M23, 17-polig, Stiftkontakte, CW + 1x M23, 12-polig, Stiftkontakte CCW																	V
<b>Betriebsspannung (SSI-BiSS)</b>	4,75...30 VDC, SSI binär																	UB
	4,75...30 VDC, SSI Gray																	UG
<b>Auflösung Singleturn</b>	Kein Positionssignal																	0
	10 Bit																	A
	11 Bit																	1
	12 Bit																	2
	13 Bit																	3
	14 Bit																	4
	15 Bit																	5
	16 Bit																	6
	17 Bit																	7
	18 Bit																	8
	19 Bit																	9
	20 Bit																	B
<b>Auflösung Multiturn</b>	Kein Multiturn-Anteil																	0
	10 Bit																	A
	11 Bit																	1
	12 Bit																	2
	13 Bit																	3
	14 Bit																	4
	15 Bit																	5
	16 Bit																	6
	17 Bit																	7
	18 Bit																	8
	19 Bit																	9
	20 Bit																	B

**Typenschlüssel**

	PMG10	#	-	S	H	#	.	1	#	##	.	#	#	#	#	#	.	#	
<b>Auflösung Drehzahl</b>																			
Kein Drehzahlsignal																			0
10 Bit, ±6000 U/min																			A
11 Bit, ±6000 U/min																			1
12 Bit, ±6000 U/min																			2
13 Bit, ±6000 U/min																			3
14 Bit, ±6000 U/min																			4
15 Bit, ±6000 U/min																			5
16 Bit, ±6000 U/min																			6
17 Bit, ±6000 U/min																			7
18 Bit, ±6000 U/min																			8
19 Bit, ±6000 U/min																			9
20 Bit, ±6000 U/min																			B
<b>Auflösung Zusatz I</b>																			
Kein zusätzlicher Ausgang I																			0
8192 Imp. TTL/HTL Gegentakt (Vin=Vout), 4-Kanal																			Q
8192 Imp. TTL (RS422), 4-Kanal																			P
5000 Imp. TTL/HTL Gegentakt (Vin=Vout), 4-Kanal																			G
5000 Imp. TTL (RS422), 4-Kanal																			H
4096 Imp. TTL/HTL Gegentakt (Vin=Vout), 4-Kanal																			K
4096 Imp. TTL (RS422), 4-Kanal																			J
3072 Imp. TTL/HTL Gegentakt (Vin=Vout), 4-Kanal																			7
3072 Imp. TTL (RS422), 4-Kanal																			8
2048 Imp. TTL/HTL Gegentakt (Vin=Vout), 4-Kanal																			9
2048 Imp. TTL (RS422), 4-Kanal																			4
1024 Imp. TTL/HTL Gegentakt (Vin=Vout), 4-Kanal																			5
1024 Imp. TTL (RS422), 4-Kanal																			6
512 Imp. TTL/HTL Gegentakt (Vin=Vout), 4-Kanal																			1
512 Imp. TTL (RS422), 4-Kanal																			2
<b>Auflösung Zusatz II</b>																			
Kein zusätzlicher Ausgang II																			0
8192 Imp. TTL/HTL Gegentakt (Vin=Vout), 6-Kanal, galvanisch getrennt																			Q
8192 Imp. TTL (RS422), 6-Kanal																			P
5000 Imp. TTL/HTL Gegentakt (Vin=Vout), 6-Kanal, galvanisch getrennt																			G
5000 Imp. TTL (RS422), 6-Kanal																			H
4096 Imp. TTL/HTL Gegentakt (Vin=Vout), 6-Kanal, galvanisch getrennt																			K
4096 Imp. TTL (RS422), 6-Kanal																			J
3072 Imp. TTL/HTL Gegentakt (Vin=Vout), 6-Kanal, galvanisch getrennt																			7
3072 Imp. TTL (RS422), 6-Kanal																			8
2048 Imp. TTL/HTL Gegentakt (Vin=Vout), 6-Kanal, galvanisch getrennt																			9
2048 Imp. TTL (RS422), 6-Kanal																			4
1024 Imp. TTL/HTL Gegentakt (Vin=Vout), 6-Kanal, galvanisch getrennt																			5
1024 Imp. TTL (RS422), 6-Kanal																			6
512 Imp. TTL/HTL Gegentakt (Vin=Vout), 6-Kanal, galvanisch getrennt																			1
512 Imp. TTL (RS422), 6-Kanal																			2
<b>Betriebstemperatur</b>																			
-40...+85 °C																			A
-40...+95 °C																			G

(1) Bitte die exakte Schaltdrehzahl zusätzlich zur Bestellbezeichnung angeben (Werkseinstellung).



## PMG10 - SSI

Vollwelle  $\varnothing 11$  mm mit EURO-Flansch B10 oder Gehäusefuss B3  
ST und MT je 20 Bit / Drehzahlschalter

### Typenschlüssel

Es kann vorkommen, dass sich nicht alle Varianten des Typenschlüssels kombinieren lassen. Etwaige Einschränkungen finden Sie im Webkonfigurator auf [www.baumer.com](http://www.baumer.com) bzw. auf Anfrage.

### Zubehör

#### Montagezubehör

	Federscheiben-Kupplung K 35 (Welle $\varnothing 6...12$ mm)
	Federscheiben-Kupplung K 50 (Welle $\varnothing 11...16$ mm)
11064874	Federscheiben-Kupplung K60 WD 11PF4 + 12PF4