



microGen
Energy Harvesting

Betriebsanleitung

PMG10 & PMG10P Profibus DP
Absoluter Drehgeber

DE

Inhaltsverzeichnis

1	Zu diesem Dokument	4
1.1	Zweck	4
1.2	Warnhinweise in dieser Anleitung	4
1.3	Kennzeichnungen in dieser Anleitung	4
1.4	Haftungsausschluss	5
1.5	Lieferumfang	5
1.6	Typenschild	5
1.7	Wartung und Lebensdauer	6
1.8	Zulassungen und Gewährleistung	6
1.9	Betriebs- und Lagertemperaturbereich	6
2	Allgemeine Hinweise	7
3	Transport und Lagerung	8
3.1	Transport	8
3.2	Transportinspektion	8
3.3	Lagerung	8
4	Beschreibung	9
4.1	Drehgeber	9
4.2	Montagezubehör (nicht im Lieferumfang enthalten)	10
4.3	Erforderliches Werkzeug	10
5	Montage	11
5.1	Montage mit EURO-Flansch B10	11
5.1.1	Kupplung an Antriebswelle des Drehgebers montieren	11
5.1.2	Drehgeber an Antriebswelle montieren	12
5.2	Montage mit Gerätefuß B3	14
5.2.1	Kupplung an Antriebswelle des Drehgebers montieren	14
5.2.2	Drehgeber an Antriebswelle montieren	15
5.3	Maximal zulässige Montagefehler bei Verwendung der Baumer Hübner Federscheibenkupplung K 35	17
5.4	Hinweise bei Verwendung einer Klauenkupplung (z. B. ROTEX®)	18
6	Elektrische Installation	19
6.1	Profibus DP	20
6.1.1	Merkmale Profibus DP	20
6.1.2	Anschlusskabel Profibus anschliessen	21
6.1.3	Steckerbelegung Profibus DP	23
6.1.3.1	Stift (4-polig, A-codiert)	23
6.1.3.2	Stift (5-polig, B-codiert)	23
6.1.3.3	Buchse (5-polig, B-codiert)	24
6.1.4	Anschlusskasten Profibus DP	24
6.1.4.1	Abschlusswiderstand einstellen	25
6.1.4.2	Teilnehmeradresse einstellen	25

6.2	Klemmenkasten	25
6.2.1	Anschlüsse Klemmenkasten.....	25
6.2.2	Ausgangssignale Zusatzausgang inkremental (Option)	26
6.2.3	Schaltpegel Zusatzausgang inkremental (Option).....	26
6.2.4	Programmierschnittstelle (nur bei programmierbarer Variante).....	26
6.2.5	LED-Funktionsanzeigen	26
6.2.6	Ausgangsschaltverhalten Drehzahlshalter (Option).....	27
6.2.7	Anschlusskabel anschliessen	28
6.2.8	Belegung Anschlussklemmen.....	29
6.3	Z-PA.SDL.1 WLAN-Adapter: Programmiergerät für HMG10P/PMG10P	30
7	Demontage.....	31
7.1	Demontage mit EURO-Flansch B10	32
7.1.1	Drehgeber von Antriebswelle demontieren.....	32
7.2	Demontage mit Gerätefuss B3.....	34
7.2.1	Drehgeber von Antriebswelle demontieren.....	34
8	Technische Daten.....	36
8.1	Abmessungen des Vollwellengebers mit EURO-Flansch B10.....	37
8.2	Abmessungen des Vollwellengebers mit Gehäusefuss B3.....	38

1 Zu diesem Dokument

1.1 Zweck

Diese Betriebsanleitung (im Folgenden als *Anleitung* bezeichnet) ermöglicht den sicheren und effizienten Umgang mit dem Produkt.

Die Anleitung leitet nicht zur Bedienung der Maschine an, in die das Produkt integriert wird. Informationen hierzu enthält die Betriebsanleitung der Maschine.

Die Anleitung ist Bestandteil des Produkts und muss in seiner unmittelbaren Nähe für das Personal jederzeit zugänglich aufbewahrt werden.



Das Personal muss diese Anleitung vor Beginn aller Arbeiten sorgfältig durchgelesen und verstanden haben. Grundvoraussetzung für sicheres Arbeiten ist die Einhaltung aller angegebenen Sicherheitshinweise und Handlungsanweisungen in dieser Anleitung.

Darüber hinaus gelten die örtlichen Arbeitsschutzvorschriften und allgemeinen Sicherheitsbestimmungen.

Die Abbildungen in dieser Anleitung sind Beispiele. Abweichungen liegen jederzeit im Ermessen von Baumer.

1.2 Warnhinweise in dieser Anleitung

Warnhinweise machen auf mögliche Verletzungen oder Sachschäden aufmerksam. Die Warnhinweise in dieser Anleitung sind mit unterschiedlichen Gefahrenstufen gekennzeichnet:

Symbol	Warnwort	Erklärung
	GEFAHR	Kennzeichnet eine unmittelbare Gefährdung mit hohem Risiko, die Tod oder schwere Körperverletzung zur Folge haben wird, wenn sie nicht vermieden wird.
	WARNUNG	Kennzeichnet eine mögliche Gefährdung mit mittlerem Risiko, die Tod oder (schwere) Körperverletzung zur Folge haben kann, wenn sie nicht vermieden wird.
	VORSICHT	Kennzeichnet eine Gefährdung mit geringem Risiko, die leichte oder mittlere Körperverletzung zur Folge haben könnte, wenn sie nicht vermieden wird.
	HINWEIS	Kennzeichnet eine Warnung vor Sachschäden.
	INFO	Kennzeichnet praxisbezogene Informationen und Tipps, die einen optimalen Einsatz der Geräte ermöglichen.

1.3 Kennzeichnungen in dieser Anleitung

Auszeichnung	Verwendung	Beispiel
<i>Dialogelement</i>	Kennzeichnet Dialogelemente.	Klicken Sie auf die Schaltfläche OK .
<i>Eigenname</i>	Kennzeichnet Namen von Produkten, Dateien, etc.	<i>Internet Explorer</i> wird in keiner Version unterstützt.
Code	Kennzeichnet Eingaben.	Geben Sie folgende IP-Adresse ein: 192.168.0.250

1.4 Haftungsausschluss

Der Hersteller haftet nicht für Personen- und/oder Sachschäden, die aus nicht bestimmungsgemäßer Verwendung des Gerätes entstehen.

1.5 Lieferumfang

Zum Lieferumfang gehören:

- 1 x Drehgeber
- 1 x Betriebsanleitung
- 1 x Faltblatt Allgemeine Hinweise

Zusätzlich ist auf www.baumer.com u. a. folgendes Begleitmaterial in digitaler Form bereitgestellt:

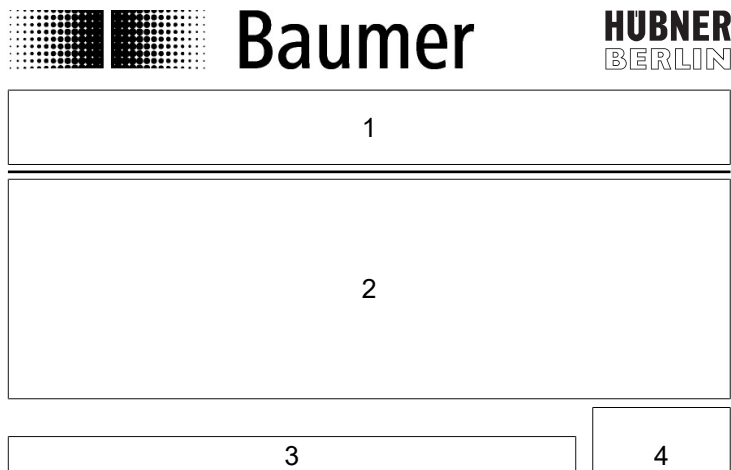
- Datenblatt
- Handbuch Profibus
- 3D CAD-Zeichnung
- GSD-Datei für die Profibus-Anbindung
- Zertifikate (z. B. EU-Konformitätserklärung)

Sehen Sie dazu auch

 [Drehgeber](#) [▶ 9]

 [Montagezubehör \(nicht im Lieferumfang enthalten\)](#) [▶ 10]

1.6 Typenschild



1	Produktbezeichnung, Typenschlüssel, Materialnummer	2	Seriennummer, Technische Daten, MAC Adresse
3	Baumer Website	4	Kennzeichnungen

1.7 **Wartung und Lebensdauer**

Das Gerät darf für Montage- und Wartungsarbeiten nur wie in dieser Anleitung beschrieben geöffnet werden. Reparaturen oder Wartungsarbeiten, die ein vollständiges Öffnen des Gerätes erfordern, sind ausschliesslich vom Hersteller durchzuführen.

Am Gerät dürfen keine Veränderungen vorgenommen werden.

Die zu erwartende Lebensdauer des Gerätes hängt von den Kugellagern ab, die mit einer Dauerschmierung ausgestattet sind.

Bei Rückfragen bzw. Nachlieferungen sind die auf dem Typenschild des Gerätes angegebenen Daten, insbesondere Typ und Seriennummer, anzugeben.

1.8 **Zulassungen und Gewährleistung**

Konformitätserklärung gemäss länderspezifischen Richtlinien.

Wir gewähren 2 Jahre Gewährleistung im Rahmen der Bedingungen des Zentralverbandes der Elektroindustrie (ZVEI).

INFO

warranty-Siegel

Beschädigungen des auf dem Gerät befindlichen warranty-Siegels führt zu Gewährleistungsverlust.

1.9 **Betriebs- und Lagertemperaturbereich**

Der Lagertemperaturbereich des Gerätes beträgt -15 ... +70 °C

Der Betriebstemperaturbereich des Gerätes liegt zwischen -40 ... +85 °C, am Gehäuse gemessen.

2 Allgemeine Hinweise

Bestimmungsgemässer Gebrauch

Dieses Produkt ist ein Präzisionsgerät und dient zur Erfassung von Objekten, Gegenständen oder physikalischen Messgrössen sowie der Aufbereitung bzw. Bereitstellung von Messwerten als elektrische Grösse für das übergeordnete System.

Sofern dieses Produkt nicht speziell gekennzeichnet ist, darf es nicht für den Betrieb in explosionsgefährdeter Umgebung eingesetzt werden.

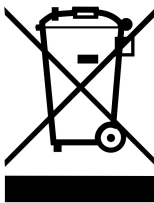
Inbetriebnahme

Einbau, Montage und Justierung dieses Produktes dürfen nur durch eine Fachkraft erfolgen.

Montage

Zur Montage nur die für dieses Produkt vorgesehenen Befestigungen und Befestigungszubehör verwenden. Nicht benutzte Ausgänge dürfen nicht beschaltet werden. Bei Kabelausführungen mit nicht benutzten Adern, müssen diese isoliert werden. Zulässige Kabel-Biegeradien nicht unterschreiten. Vor dem elektrischen Anschluss des Produktes ist die Anlage spannungsfrei zu schalten. Es sind geschirmte Kabel zum Schutz vor elektromagnetischen Störungen einzusetzen. Bei kundenseitiger Konfektion von Steckverbindungen an geschirmte Kabel, sollen Steckverbindungen in EMV-Ausführung verwendet und der Kabelschirm muss grossflächig mit dem Steckergehäuse verbunden werden.

Entsorgung (Umweltschutz)



Gebrauchte Elektro- und Elektronikgeräte dürfen nicht im Hausmüll entsorgt werden. Das Produkt enthält wertvolle Rohstoffe, die recycelt werden können. Entsorgen Sie dieses Produkt deshalb am entsprechenden Sammeldepot. Weitere Informationen siehe www.baumer.com.

3 Transport und Lagerung

3.1 Transport

HINWEIS

Sachschäden bei unsachgemäßem Transport.

- a) Gehen Sie beim Abladen der Transportstücke sowie beim innerbetrieblichen Transport mit grösster Sorgfalt vor.
- b) Beachten Sie die Hinweise und Symbole auf der Verpackung.
- c) Entfernen Sie Verpackungen erst unmittelbar vor der Montage.

3.2 Transportinspektion

Prüfen Sie die Lieferung bei Erhalt unverzüglich auf Vollständigkeit und Transportschäden.

Reklamieren Sie jeden Mangel, sobald er erkannt ist. Schadensersatzansprüche können nur innerhalb der geltenden Reklamationsfristen geltend gemacht werden.

Gehen Sie bei äusserlich erkennbarem Transportschaden wie folgt vor:

Vorgehen:

- a) Nehmen Sie die Lieferung nicht oder nur unter Vorbehalt entgegen.
- b) Vermerken Sie den Schadensumfang auf den Transportunterlagen oder auf dem Lieferschein des Transporteurs.
- c) Leiten Sie die Reklamation ein.

3.3 Lagerung

Lagern Sie das Produkt unter folgenden Bedingungen:

- Zur Lagerung die Originalverpackung benutzen.
- Nicht im Freien aufbewahren.
- Trocken und staubfrei lagern.
- Keinen aggressiven Medien aussetzen.
- Vor Sonneneinstrahlung schützen.
- Mechanische Erschütterungen vermeiden.
- Lagertemperatur: -15 ... +70 °C..
- Bei Lagerung länger als 3 Monate regelmässig den allgemeinen Zustand aller Teile und der Verpackung kontrollieren.

4 Beschreibung

4.1 Drehgeber

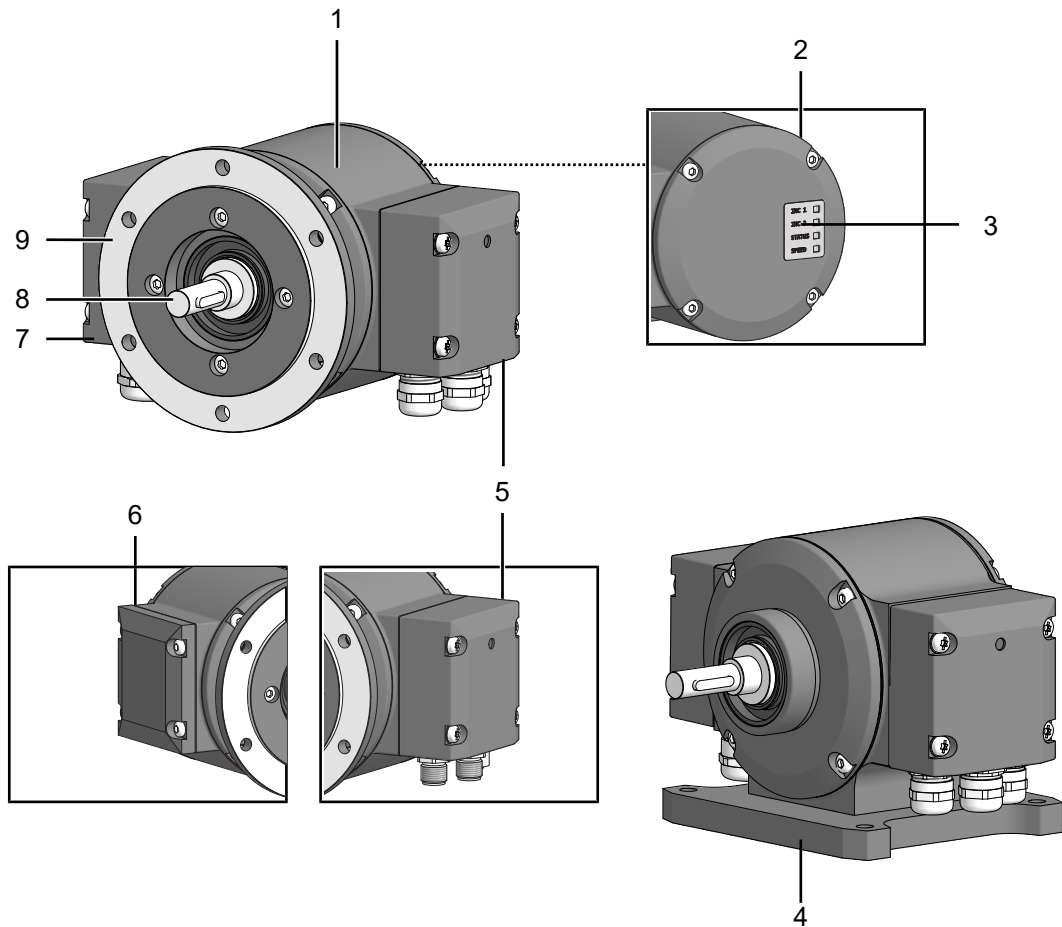


Abb. 1: Beschreibung PMG10

1	Gehäuse	2	Abdeckung
3	LED-Funktionsanzeigen	4	Gehäusefuss (je nach Version)
5	Busanschlusskasten (mit Kabelverschraubung (oben) und mit Stecker (unten))	6	Blindeckel (Gerät ohne Zusatzausgang, ohne Drehzahlmesser und ohne Programmierschnittstelle)
7	Zusatzausgang inkremental (Option), Drehzahlmesser (Option), Programmierschnittstelle (nur PMG10P)	8	Vollwelle mit Passfeder
9	EURO-Flansch B10 (je nach Version)		

4.2 Montagezubehör (nicht im Lieferumfang enthalten)

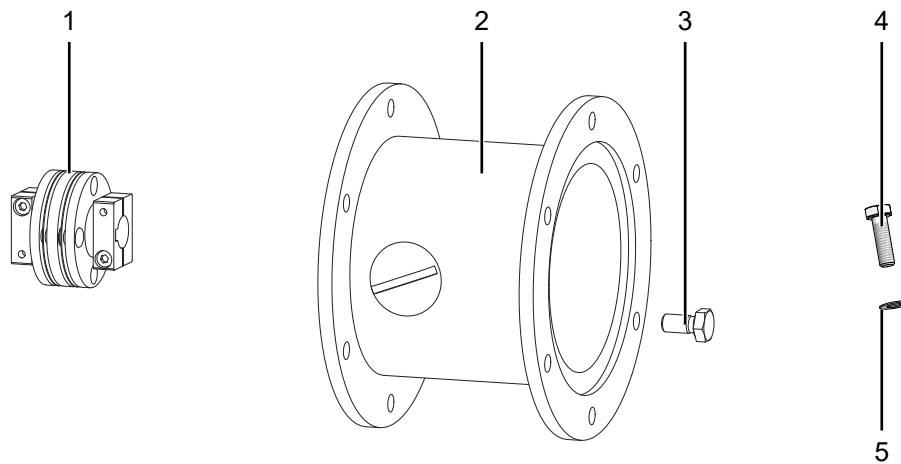





Abb. 2: Montagezubehör

1	Federscheibenkupplung K35, als Zubehör erhältlich	2	Anbauvorrichtung, kundenspezifisch (zur Montage mit EURO-Flansch B10)
3	Befestigungsschraube M6x16 mm für Anbauvorrichtung, ISO 4017 (zur Montage mit EURO-Flansch B10)	4	Schraube M6x20 mm zur Befestigung des Gehäusefusses, ISO 4017 (zur Montage mit Gehäusefuss B3)
5	Scheibe B6 zur Befestigung des Gehäusefusses, DIN 137 (zur Montage mit Gehäusefuss B3)		

4.3 Erforderliches Werkzeug

-  2,5 mm
-  10 mm, 17 mm, 22 mm
-  T20

5 Montage

HINWEIS

Geräteschäden durch mechanischen Schock

Starke Erschütterungen können zu Überlastung durch Zwangskräfte führen.

- a) Wenden Sie niemals Gewalt an. Bei sachgemässer Montage lässt sich alles leichtgängig zusammenfügen.
- b) Benutzen Sie für die Demontage nur geeignetes Werkzeug (siehe Kapitel zur Demontage).

HINWEIS

Geräteschäden durch klebende Flüssigkeiten

Klebende Flüssigkeiten können die Abtastung und die Kugellager beschädigen. Die Demontage eines mit der Achse verklebten Gerätes kann zu dessen Zerstörung führen.

- a) Verwenden Sie zur Befestigung keine klebenden Flüssigkeiten.

5.1 Montage mit EURO-Flansch B10

5.1.1 Kupplung an Antriebswelle des Drehgebers montieren



INFO

Baumer empfiehlt, zur Verbindung des Drehgebers und der Antriebswelle des nachfolgenden Geräts, die Baumer Hübner Federscheibenkupplung K 35 zu verwenden. Die Baumer Hübner Federscheibenkupplung K 35 kann ohne axialen Druck auf die Antriebswelle geschoben werden.

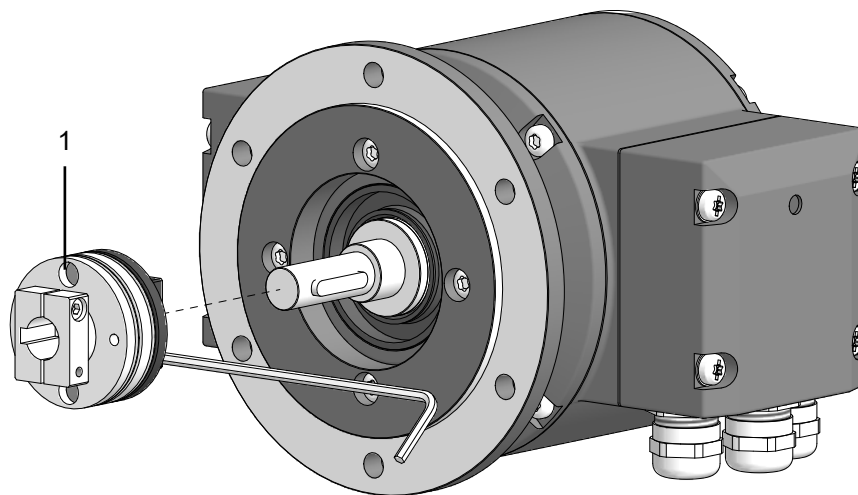


Abb. 3: Kupplung an Antriebswelle des Drehgebers montieren

- 1 Kupplung

Werkzeug


- ⌀ 2,5 mm

Vorgehen:

- a) Montieren Sie die Kupplung entsprechend der jeweiligen Montageanleitung auf der Antriebswelle des Drehgebers.

- b) Beachten Sie bei Verwendung der Baumer Hübner Federscheibenkupplung K 35 die zulässigen Montagefehler.
- c) Befestigen Sie die Kupplung mit dem vorgeschriebenen Drehmoment (K 35: $M_t = 1 \text{ Nm}$ (Kunststoffseite), $M_t = 1,3 \pm 10\% \text{ Nm}$ (Metallseite)). Beachten Sie dabei die Hinweise in der Montageanleitung der Kupplung.

Sehen Sie dazu auch

-  [Maximal zulässige Montagefehler bei Verwendung der Baumer Hübner Federscheibenkupplung K 35 \[▶ 17\]](#)

5.1.2 Drehgeber an Antriebswelle montieren

GEFAHR

Verletzungen durch rotierende Welle

Haare und Kleidung können sich in einer rotierenden Welle verfangen. Dies kann zu schwerwiegenden Verletzungen führen.

- a) Stellen Sie sicher, dass das Gerät sich im Stillstand befindet.
- b) Stellen Sie vor Arbeiten am Gerät sicher, dass die Stromversorgung getrennt ist und bleibt.

GEFAHR

Explosion

Funkenbildung kann zu Feuer oder Explosion führen.

- a) Nutzen Sie das Gerät nicht in Umgebung von explosiven oder hochentzündlichen Materialien.

HINWEIS

Geräteschäden durch mechanische Überlastung

Eine verspannte Befestigung kann zu Überlastung durch Zwangskräfte führen.

- a) Beachten Sie die Montagehinweise.
- b) Halten Sie die vorgegebenen Abstände und/oder Winkel ein.

HINWEIS

Kugellagerbeschädigung durch hartes Aufschlagen von Kupplungsteilen

Das harte Aufschlagen von Kupplungsteilen auf die Welle ist wegen der Gefahr von Kugellagerbeschädigungen nicht zulässig. Bei richtiger Auswahl lassen sich alle Bauteile ohne axialen Druck zusammenfügen.

- a) Prüfen und korrigieren Sie andernfalls die Masse und Toleranzen.

HINWEIS

Verkürzte Lebensdauer und Winkelfehler durch hohe Rundlauf-Fehler der Antriebswelle.

Hohe Rundlauf-Fehler der Antriebswelle verursachen Vibrationen, die die Lebensdauer des Drehgebers verkürzen und Winkelfehler verursachen können.

- a) Minimieren Sie die Rundlauf-Fehler der Antriebswelle (empfohlen: $\leq 0,03 \text{ mm}$; maximal: $\leq 0,2 \text{ mm}$).

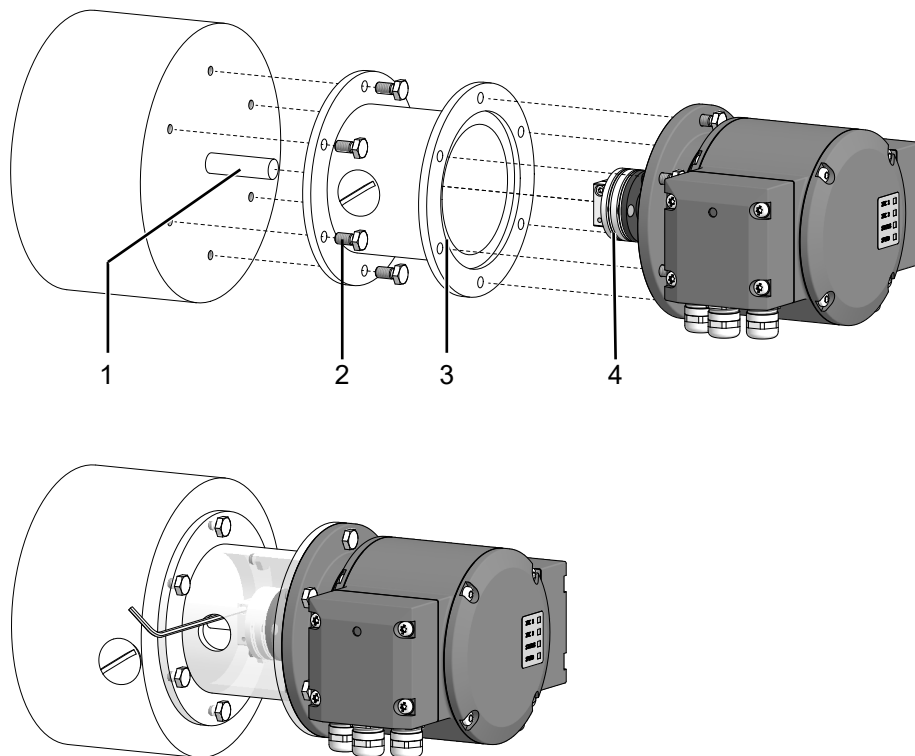


Abb. 4: Drehgeber, Anbauvorrichtung und Kupplung montieren

1	Antriebswelle	2	Befestigungsschraube M6x16 mm für Anbauvorrichtung (ISO 4017)
3	Anbauvorrichtung (kundenspezifisch)	4	Kupplung

Werkzeug

- ● 2,5 mm
- ○ 10 mm

Vorgehen:

- a) Prüfen Sie den Rundlauffehler und die Abmessungen der Antriebsmaschine vor dem Einbau.
- b) Montieren Sie den Drehgeber so, dass der Elektroanschluss vor direktem Wassereintritt geschützt ist.
- c) Fetten Sie die Antriebswelle ein.
- d) Montieren Sie die Anbauvorrichtung (kundenspezifisch) mit den Befestigungsschrauben an der Antriebsmaschine.
- e) Schieben Sie die Kupplung des Drehgebers auf die Antriebswelle des Drehgebers und ziehen Sie diese mit dem vorgeschriebenen Drehmoment an.
K35 Zulässiges Anzugsmoment:
Mt = 1 ±10 % Nm (Kunststoffseite)
Mt = 1,3 ±10 % Nm (Metallseite)
- f) Montieren Sie den Drehgeber mit geeigneten Befestigungsschrauben, z.B. M6x16 mm (ISO 4017), am B10 Flansch der Antriebsmaschine oder Anbauvorrichtung (kundenspezifisch).
- g) Befestigen Sie die Kupplung auf der Antriebswelle der Antriebsmaschine.
K35 Zulässiges Anzugsmoment:
Mt = 1 ±10 % Nm (Kunststoffseite)
Mt = 1,3 ±10 % Nm (Metallseite)
Beachten Sie dabei die Hinweise in Datenblatt und Montageanleitung der Kupplung.

5.2 Montage mit Gerätefuß B3

5.2.1 Kupplung an Antriebswelle des Drehgebers montieren



INFO

Baumer empfiehlt, zur Verbindung des Drehgebers und der Antriebswelle des nachfolgenden Geräts, die Baumer Hübner Federscheibenkupplung K 35 zu verwenden. Die Baumer Hübner Federscheibenkupplung K 35 kann ohne axialen Druck auf die Antriebswelle geschoben werden.

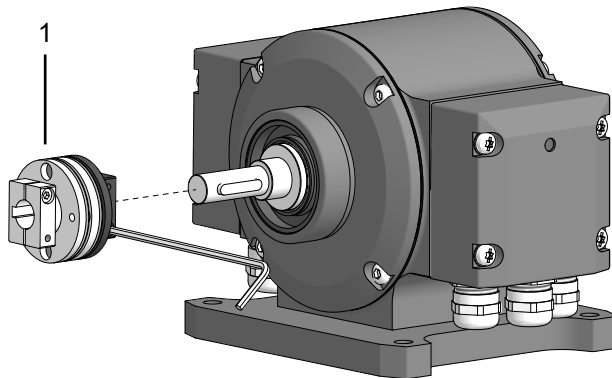


Abb. 5: Kupplung an Antriebswelle des Drehgebers montieren

1 Kupplung


Werkzeug

-  2,5 mm

Vorgehen:

- a) Montieren Sie die Kupplung entsprechend der jeweiligen Montageanleitung auf der Antriebswelle des Drehgebers .
- b) Beachten Sie bei Verwendung der Baumer Hübner Federscheibenkupplung K 35 die zulässigen Montagefehler.
- c) Befestigen Sie die Kupplung mit dem vorgeschriebenen Drehmoment (K 35: $M_t = 1 \text{ Nm}$ (Kunststoffseite), $M_t = 1,3 \pm 10\% \text{ Nm}$ (Metallseite)). Beachten Sie dabei die Hinweise in der Montageanleitung der Kupplung.

Sehen Sie dazu auch

-  [Maximal zulässige Montagefehler bei Verwendung der Baumer Hübner Federscheibenkupplung K 35 \[► 17\]](#)

5.2.2 Drehgeber an Antriebswelle montieren

GEFAHR

Verletzungen durch rotierende Welle

Haare und Kleidung können sich in einer rotierenden Welle verfangen. Dies kann zu schwerwiegenden Verletzungen führen.

- a) Stellen Sie sicher, dass das Gerät sich im Stillstand befindet.
- b) Stellen Sie vor Arbeiten am Gerät sicher, dass die Stromversorgung getrennt ist und bleibt.

GEFAHR

Explosion

Funkenbildung kann zu Feuer oder Explosion führen.

- a) Nutzen Sie das Gerät nicht in Umgebung von explosiven oder hochentzündlichen Materialien.

HINWEIS

Verkürzte Lebensdauer und Winkelfehler durch hohe Rundlauf-Fehler der Antriebswelle.

Hohe Rundlauf-Fehler der Antriebswelle verursachen Vibrationen, die die Lebensdauer des Drehgebers verkürzen und Winkelfehler verursachen können.

- a) Minimieren Sie die Rundlauf-Fehler der Antriebswelle (empfohlen: $\leq 0,03$ mm; maximal: $\leq 0,2$ mm).

HINWEIS

Geräteschäden durch mechanische Überlastung

Eine verspannte Befestigung kann zu Überlastung durch Zwangskräfte führen.

- a) Beachten Sie die Montagehinweise.
- b) Halten Sie die vorgegebenen Abstände und/oder Winkel ein.

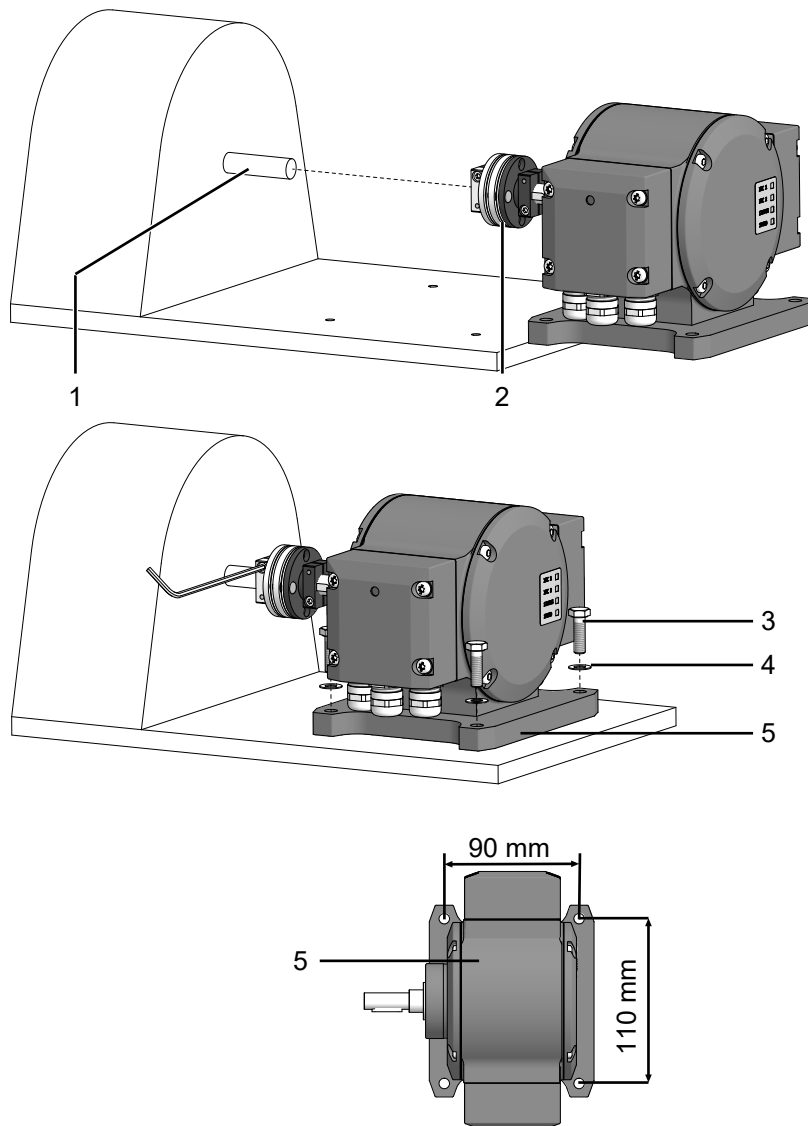


Abb. 6: Drehgeber an Antriebswelle montieren

1	Antriebswelle	2	Kupplung
3	Schraube M6x20 mm zur Befestigung des Gehäusefusses (ISO 4017)	4	Scheibe B6 zur Befestigung des Gehäusefusses (DIN 137)
5	Gehäusefuss (je nach Version)		

Werkzeug

-  2,5 mm
-  10 mm

Vorgehen:

- a) Prüfen Sie den Rundlauffehler und die Abmessungen der Antriebsmaschine vor dem Einbau.
- b) Montieren Sie den Drehgeber so, dass der Elektroanschluss vor direktem Wassereintritt geschützt ist.
- c) Fetten Sie die Antriebswelle ein.
- d) Schieben Sie die Kupplung des Drehgebers auf die Antriebswelle der Antriebsmaschine.
- e) Richten Sie den Drehgeber zur Antriebswelle aus, um Parallelversatz und Winkelfehler zu minimieren.

- f) Montieren Sie den Drehgeber mit den Schrauben (4x) und Scheiben (4x) an den Gehäusefuss.
- g) Befestigen Sie mit einem Drehmoment von $1,3 \pm 10\%$ Nm die Kupplung auf der Antriebswelle der Antriebsmaschine.
Beachten Sie dabei die Hinweise in Datenblatt und Montageanleitung der Kupplung.

5.3 Maximal zulässige Montagefehler bei Verwendung der Baumer Hübner Federscheibenkupplung K 35

HINWEIS

Beschädigung der Kugellager des Drehgebers.

Hartes Aufschlagen von Kupplungsteilen auf die Antriebswelle kann die Kugellager des Drehgebers beschädigen.

- a) Stellen Sie sicher, dass Kupplungsteile nicht hart auf die Antriebswelle geschlagen werden.

Vorgehen:

- a) Montieren Sie den Antrieb mit geringem Winkelfehler und Parallelversatz.
- b) Beachten Sie die folgenden zulässigen Montagefehler:

Die Abbildung zeigt das Gerät mit EURO-Flansch B10, bei dem Gerät mit Gehäusefuss B3 sind dieselben maximalen zulässigen Montagefehler zu beachten.

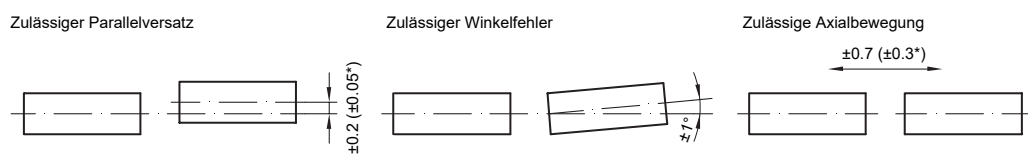
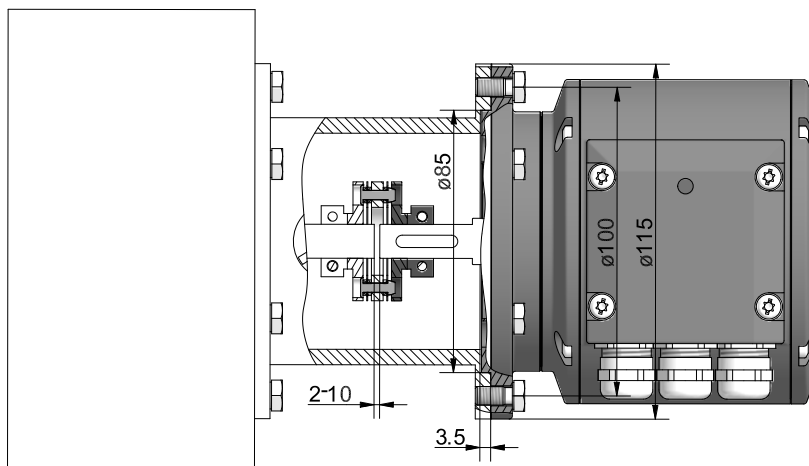


Abb. 7: Zulässige Montagefehler (Massangaben in mm)

5.4 Hinweise bei Verwendung einer Klauenkupplung (z. B. ROTEX®)

HINWEIS

Beschädigung des Drehgebers durch falsche Montage der Klauenkupplung.

Eine Blockung der beiden Kupplungshälften (Kupplungsklauen liegen Stirn auf Stirn) kann den Drehgeber beschädigen.

- Stellen Sie sicher, dass die Kupplungsklauen nicht blocken.
- Stellen Sie sicher, dass kein direkter Axialanschlag auf die Gerätewelle erfolgt.

Vorgehen:

- Halten Sie bei der Montage der Klauenkupplung die Abstände L und $L1$ ein.

Diese Abstände gelten für das Gerät mit EURO-Flansch B10 mit einem Tiefenmessschieber.

Vorgehen:

- Halten Sie bei der Montage mit Gehäusefuss B3 den Abstand $L1$ ein.

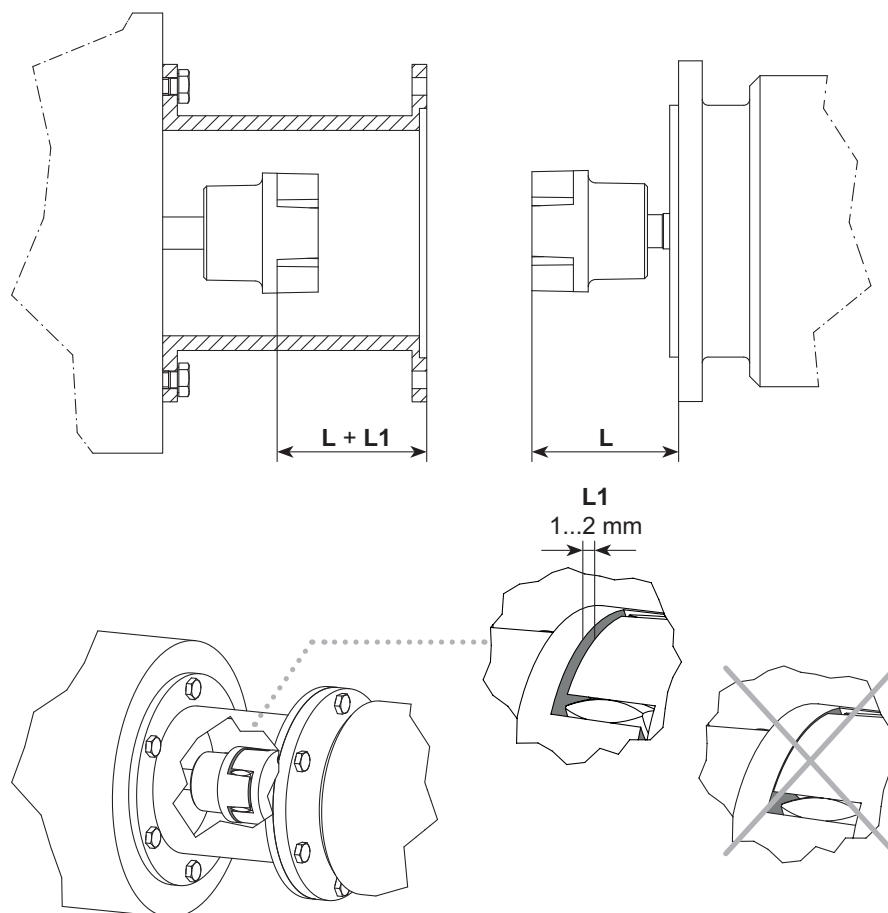


Abb. 8: Korrekte Montage einer Klauenkupplung

6 Elektrische Installation

GEFAHR

Verletzung durch Folgeschäden

Durch Ausfall oder fehlerhafte Signale des Gerätes können Anlagen fehlgesteuert werden.

- a) Schliessen Sie Folgeschäden durch das Gerät durch Sicherheitsmassnahmen in der Folgeelektronik aus.

HINWEIS

Sensorschaden durch falsche Versorgungsspannung.

Der Sensor kann durch eine falsche Versorgungsspannung beschädigt werden.

- a) Sensor nur mit einer geschützten Niederspannung und einer sicheren elektrischen Isolierung der Schutzklasse III betreiben.

HINWEIS

Sensorschaden oder unvorhergesehener Betrieb durch Arbeiten unter Spannung.

Das Arbeiten unter Spannung kann zu einem unvorhergesehenen Betrieb führen.

- a) Führen Sie Verdrahtungsarbeiten nur in einem spannungsfreien Zustand durch.
- b) Verbinden und trennen Sie elektrische Anschlüsse nur in einem spannungsfreien Zustand.

HINWEIS

Sensorschaden durch zu hohe Schaltspannung.

Die Überlastbegrenzung des Sensors dient ausschliesslich zum Schutz des Sensors und ist nicht für eine dauerhafte Begrenzung der Schaltspannung ausgelegt.

- a) Stellen Sie sicher, dass die zulässige Schaltspannung nicht überschritten wird.

6.1 Profibus DP

6.1.1 Merkmale Profibus DP



INFO

Ausführliche Anleitungen und GSD-Dateien zur Profibus-Schnittstelle finden Sie auf der Baumer-Internetseite www.baumer.com.

Bus-Protokoll	Profibus DP V0 oder Profibus DP V2 ¹
Merkmale	Profibus DP V0 = Device Class 1 und 2 Profibus DP V2 = Device Class 3 und 4
Data Exch. Funktionen	Eingang: Positionswert Ausgang: Preset-Wert
Preset-Wert	Mit dem Parameter "Preset" kann das Gerät auf einen gewünschten Ist-Wert gesetzt werden, der einer definierten Achsposition des Systems entspricht.
Parameter Funktionen	Drehrichtung: Über den Betriebsparameter kann die Drehrichtung, bei welcher der Ausgangswert steigen bzw. fallen soll, parametrierbar werden. Skalierung: Es können Schritte pro Umdrehung und Gesamtauflösung parametrierbar werden.
Diagnose	Das Gerät unterstützt folgende Fehlermeldungen: Positionsfehler
Teilnehmeradresse	Werkseinstellung: 00

¹ Je nach Version

6.1.2 Anschlusskabel Profibus anschliessen

HINWEIS

Geräteschäden durch elektrostatische Aufladung

Die elektronischen Bauteile im Gerät sind empfindlich gegen hohe Spannungen

- a) Berühren Sie keine Steckkontakte und elektronische Komponenten.
- b) Schützen Sie die Ausgangsklemmen vor Fremdspannungen.
- c) Überschreiten Sie nicht die maximale Betriebsspannung.

HINWEIS

Geräteschäden durch Verschmutzung

Schmutz kann im Gerät zu Kurzschlüssen und zur Beschädigung der Abtastung führen.

- a) Achten Sie während aller Arbeiten am Gerät auf absolute Sauberkeit.
- b) Lassen Sie niemals Öl oder Fett in das Innere des Gerätes gelangen.

HINWEIS

Geräteschäden durch Staub oder Feuchtigkeit

Falsche Kabeldurchmesser können zum Eindringen von Staub oder Feuchtigkeit führen. Die Schutzart ist nicht mehr gewährleistet und das Gerät kann ausfallen.

- a) Verwenden Sie zur Gewährleistung der angegebenen Schutzart nur geeignete Kabeldurchmesser.



INFO

Anschlusskabel sind nicht im Lieferumfang enthalten.

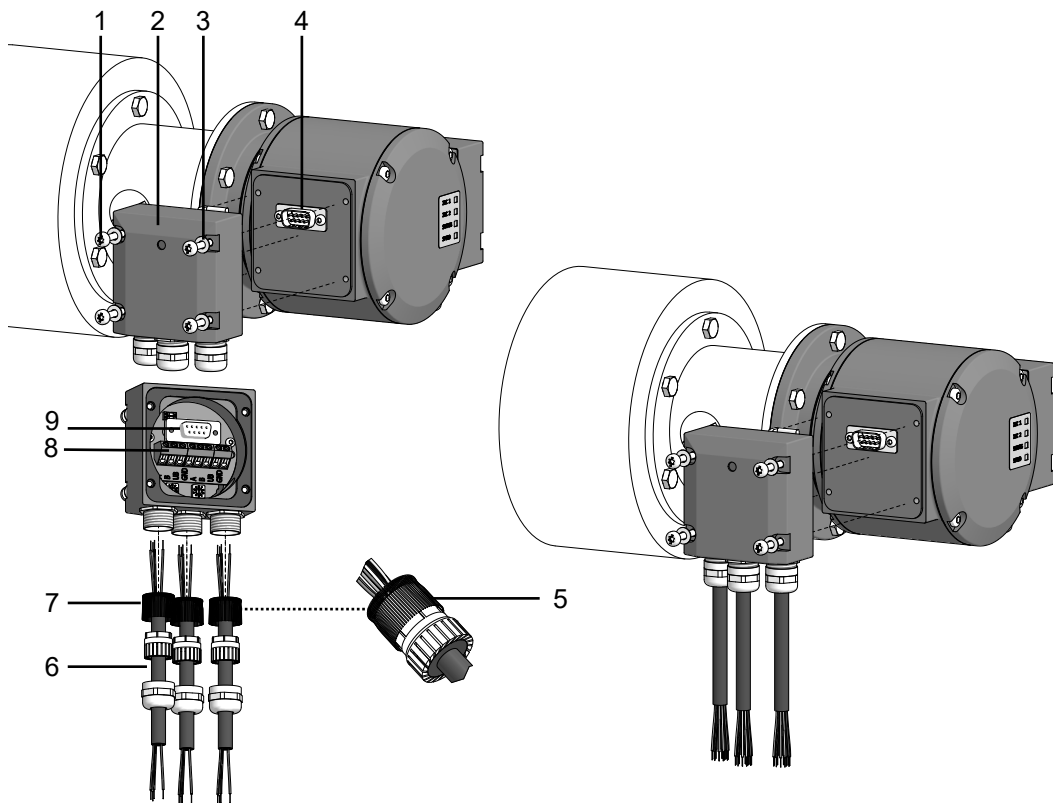


Abb. 9: Anschlusskabel anschliessen

1	Torx/Schlitzschraube M4x32mm	2	Busanschlusskasten Profibus DP
3	Scheibe A4 (DIN 137)	4	D-SUB Stecker
5	Kabelschirm	6	Anschlusskabel (Kabeldurchmesser 5-9 mm)
7	Kabelverschraubung M16x1,5 mm (für Kabeldurchmesser 5-9 mm)	8	Anschlussklemmen
9	D-SUB Buchse (Anschluss an D-SUB Stecker)		

Werkzeug

- ○ 17 mm
- ★ T20

Vorgehen:

- a) Lösen Sie die Schrauben am Anschlusskasten.
- b) Entfernen Sie den Profibus-Anschlusskasten vom Drehgeber.
- c) Lösen Sie die Kabelverschraubung am Anschlusskasten.
- d) Führen Sie die Anschlusskabel durch die Kabelverschraubungen.
- e) Schliessen Sie die Anschlusskabel an den Anschlussklemmen an.
- f) Befestigen Sie die Kabelverschraubung am Anschlusskasten.
- g) Montieren Sie den Anschlusskasten am Drehgeber. Ziehen Sie dazu die Schrauben mit einem Drehmoment von 2-3 Nm an.

6.1.3 Steckerbelegung Profibus DP

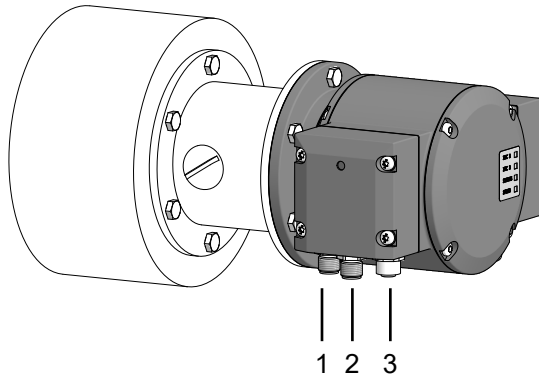


Abb. 10: Anschlüsse PMG10 Profibus DP

1	Stift (4-polig, A-codiert)	2	Stift (5-polig, B-codiert)
3	Buchse (5-polig, B-codiert)		

6.1.3.1 Stift (4-polig, A-codiert)

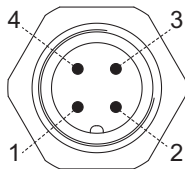


Abb. 11: Stift (4-polig, A-codiert)

Stift	Anschluss	Beschreibung
1	UB	Betriebsspannung 10-30 V DC
2	-	Nicht benutzen
3	GND	Masseanschluss für UB
4	-	Nicht benutzen

6.1.3.2 Stift (5-polig, B-codiert)

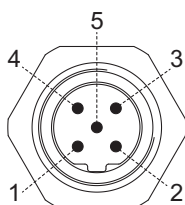


Abb. 12: Stift (5-polig, B-codiert)

Stift	Anschluss	Beschreibung
1	-	Nicht benutzen
2	A	Negative serielle Datenleitung
3	-	Nicht benutzen
4	B	Positive serielle Datenleitung
5	-	Nicht benutzen

6.1.3.3 Buchse (5-polig, B-codiert)

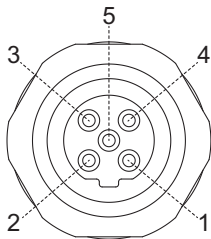


Abb. 13: Buchse (5-polig, B-codiert)

Buchse	Anschluss	Beschreibung
1	-	Nicht benutzen
2	A	Negative serielle Datenleitung
3	-	Nicht benutzen
4	B	Positive serielle Datenleitung
5	-	Nicht benutzen

6.1.4 Anschlusskasten Profibus DP

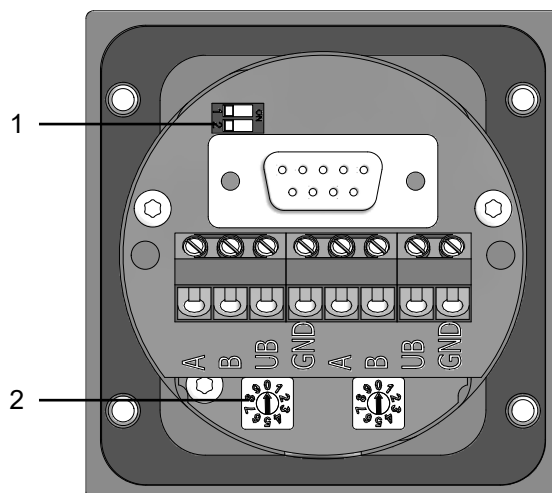


Abb. 14: Anschlusskasten PMG10 Profibus DP

1	Einstellung der Abschlusswiderstände	2	Einstellung der Teilnehmeradresse
---	--------------------------------------	---	-----------------------------------

A	Negative serielle Datenleitung, Paar 1 und Paar 2
B	Positive serielle Datenleitung, Paar 1 und Paar 2
UB	Betriebsspannung 10-30 V DC
GND	Masseanschluss für UB

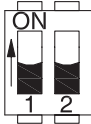
Tab. 1: Klemmenbelegung



INFO

Anschlüsse mit gleicher Bezeichnung sind intern verbunden und funktionsidentisch. Diese internen Klemmverbindungen UB-UB / GND-GND dürfen mit max. je 1 A belastet werden.

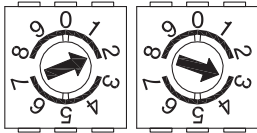
6.1.4.1 Abschlusswiderstand einstellen



ON = letzter Teilnehmer

OFF = beliebiger Teilnehmer

6.1.4.2 Teilnehmeradresse einstellen



1. Ziffer Teilnehmeradresse

2. Ziffer Teilnehmeradresse

(Abbildung zeigt Beispiel für Teilnehmeradresse 23).

6.2 Klemmenkasten

6.2.1 Anschlüsse Klemmenkasten

Anschluss	Beschreibung
Ub ^I	Betriebsspannung
0V ^I	Masseanschluss
A+ ^I	Ausgangssignal Kanal 1
A- ^I	Ausgangssignal Kanal 1 invertiert
B+ ^I	Ausgangssignal Kanal 2 (90° versetzt zu Kanal 1)
B- ^I	Ausgangssignal Kanal 2 invertiert
R+ ^I	Nullimpuls (Referenzsignal)
R- ^I	Nullimpuls invertiert
nE+ ^I	System OK+ / Fehlerausgang
nE- ^I	System OK- / Fehlerausgang invertiert
SP+ ^{II}	DSL_OUT1 / Drehzahl-Schalter (Open-Collector ^{III} oder Halbleiter-Relais ^{III})
SP- ^{II}	DSL_OUT2 / Drehzahl-Schalter (0 V ^{III} oder Halbleiter-Relais ^{III})
SA ^{IV}	RS485+ / Programmier-Schnittstelle
SB ^{IV}	RS485- / Programmier-Schnittstelle
dnu	nicht benutzen

^I Zusatzausgang inkremental (Option)

^{II} Drehzahl-Schalter (Option)

^{III} Je nach Version

^{IV} Programmierschnittstelle (nur programmierbare Variante)

6.2.2 Ausgangssignale Zusatzausgang inkremental (Option)

Bei positiver Drehrichtung

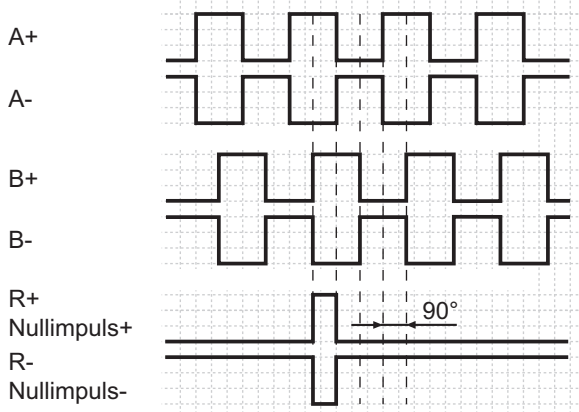


Abb. 15: Ausgangssignale bei positiver Drehrichtung (Nullimpuls R+ und R- sind nur an Zusatzausgang II verfügbar)

6.2.3 Schaltpegel Zusatzausgang inkremental (Option)

Schaltpegel	TTL/RS422	TTL/HTL (Vin = Vout) ¹
High/Low	≥ 2,5 V / ≤ 0,5 V	<ul style="list-style-type: none"> ■ ≥ 2,5 V / ≤ 0,5 V (TTL) ■ ≥ Ub - 3 V / ≤ 1,5 V (HTL)
Übertragungslänge	≤ 550 m bei 100 kHz	<ul style="list-style-type: none"> ■ ≤ 550 m bei 100 kHz (TTL) ■ ≤ 350 m bei 100 kHz (HTL)
Ausgabefrequenz	≤ 600 kHz	<ul style="list-style-type: none"> ■ ≤ 600 kHz (TTL) ■ ≤ 350 kHz (HTL)

¹ Der TTL/HTL-Ausgang (Vin = Vout) am Zusatzausgang II inkremental ist galvanisch getrennt und benötigt eine separate Spannungsversorgung.

Tab. 2: Schaltpegel Zusatzausgang inkremental (Option)

6.2.4 Programmierschnittstelle (nur bei programmierbarer Variante)

Über Anschluss SA und SB können Drehgeberparameter wie Zusatzausgang, Abschalt- und Anschaltdrehzahlen oder auch die Schalthysterese geändert und ausgelesen werden. Mit dem Z-PA.SDL1 WLAN-Adapter kann per Webbrowser auf den Drehgeber zugegriffen werden.

Sehen Sie dazu auch

[Z-PA.SDL.1 WLAN-Adapter: Programmiergerät für HMG10P/PMG10P \[▶ 30\]](#)

6.2.5 LED-Funktionsanzeigen

LED	rot	grün
INC1	Ohne Funktion	Ohne Funktion
INC2 (Zusatzausgang inkremental)	<ul style="list-style-type: none"> ■ Unterspannung ■ Überlast ■ Übertemperatur 	OK
Status	Interner Fehler	OK
Speed	Drehzahl über Schaltdrehzahl (Überdrehzahl)	Drehzahl unter Schaltdrehzahl

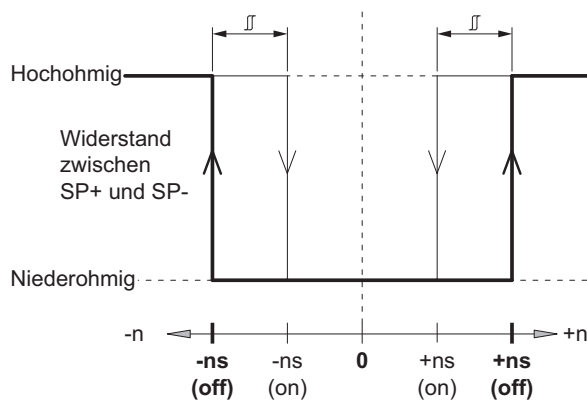
Tab. 3: LED-Funktionsanzeigen

6.2.6 Ausgangsschaltverhalten Drehzahlshalter (Option)

**INFO**

Die werkseitige Einstellung der Schaltdrehzahl beträgt beim HMG10P und beim PMG10P 6000 U/min. Der HMG10 und der PMG10 ohne Programmierschnittstelle werden mit der individuell bestellten fest eingestellten Schaltdrehzahl geliefert.

Ereignis	Zustand des Drehzahlhalteraussgangs
Während der Initialisierung	Hochohmig (Überdrehzahl)
Nach der Initialisierung und Drehzahl $\leq -n_s$ (off)	Hochohmig (Überdrehzahl)
$-n_s$ (off) < Drehzahl $\leq -n_s$ (on)	Zustand unverändert Dreht sich das Gerät während der Initialisierung innerhalb dieses Drehzahlbereichs, gilt nach der Initialisierung: Niederohmig (Keine Überdrehzahl)
$-n_s$ (on) < Drehzahl $\leq +n_s$ (on)	Niederohmig (Keine Überdrehzahl)
$+n_s$ (on) \leq Drehzahl < $+n_s$ (off)	Zustand unverändert Dreht sich das Gerät während der Initialisierung innerhalb dieses Drehzahlbereichs, gilt nach der Initialisierung: Niederohmig (Keine Überdrehzahl)
$+n_s$ (off) \leq Drehzahl	Hochohmig (Überdrehzahl)



n	Drehzahl
+ns (off)	Abschaltdrehzahl bei Wellendrehung in positiver Drehrichtung (<i>siehe Abmessung</i>).
-ns (off)	Abschaltdrehzahl bei Wellendrehung in negativer Drehrichtung (<i>siehe Abmessung</i>).
	Schalthysterese Δ : 10...100 % (Werkseinstellung = 10 % min. 1 Digit)
+ns (on)	Anschaltdrehzahl bei Wellendrehung in positiver Drehrichtung (<i>siehe Abmessung</i>).
-ns (on)	Anschaltdrehzahl bei Wellendrehung in negativer Drehrichtung (<i>siehe Abmessung</i>).

6.2.7 Anschlusskabel anschliessen

HINWEIS**Geräteschäden durch Staub oder Feuchtigkeit**

Falsche Kabeldurchmesser können zum Eindringen von Staub oder Feuchtigkeit führen. Die Schutzart ist nicht mehr gewährleistet und das Gerät kann ausfallen.

- a) Verwenden Sie zur Gewährleistung der angegebenen Schutzart nur geeignete Kabeldurchmesser.

**INFO**

Anschlusskabel sind nicht im Lieferumfang enthalten.

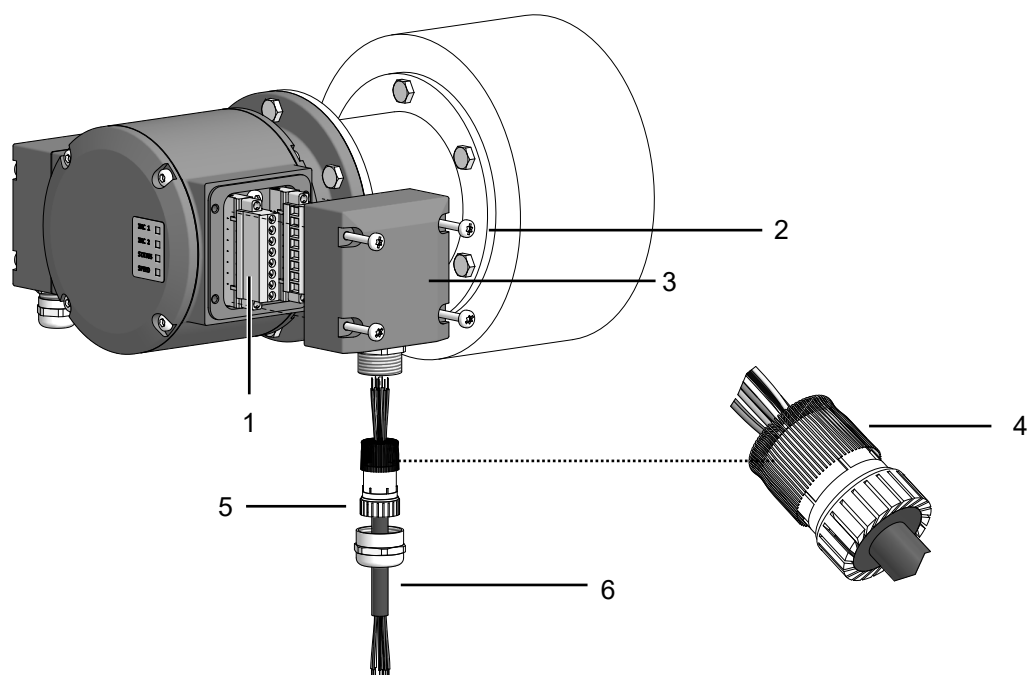


Abb. 16: Anschlusskabel anschliessen

1		2	
3		5	
6		4	
1	Anschlussklemmen (Aderquerschnitt $\leq 1.5 \text{ mm}^2$) Zusatzausgang inkremental (Option), Drehzahlschalter (Option), Program- mierschnittstelle (nur PMG10P)	2	Torx-/Schlitzschraube M4x32 mm
3	Klemmenkastendeckel	4	Kabelschirm
5	Kabelverschraubung M20x1,5 mm (für Kabeldurchmesser 5-13 mm)	6	Anschlusskabel (Kabeldurchmesser 5-13 mm)

Werkzeug

- T20
- 22 mm

Vorgehen:

- a) Lösen Sie die Schrauben am Anschlusskasten.

- b) Entfernen Sie den Anschlusskasten vom Drehgeber.
- c) Lösen Sie die Kabelverschraubung am Anschlusskasten.
- d) Führen Sie die Anschlusskabel so durch die Kabelverschraubung, dass ca. 50 mm Kabel herausragen.
- e) Schliessen Sie die Anschlusskabel an den Anschlussklemmen an.
- f) Befestigen Sie die Kabelverschraubung am Anschlusskasten.
- g) Montieren Sie den Anschlusskasten am Drehgeber. Ziehen Sie dazu die Schrauben mit einem Drehmoment von 2-3 Nm an.

6.2.8 Belegung Anschlussklemmen

HINWEIS

Beschädigung des Drehgebers durch Betriebsspannung an den Ausgängen.

Durch Betriebsspannung an den Ausgängen kann der Drehgeber beschädigt werden.

- a) Stellen Sie sicher, dass keine Betriebsspannung an den Ausgängen anliegt.

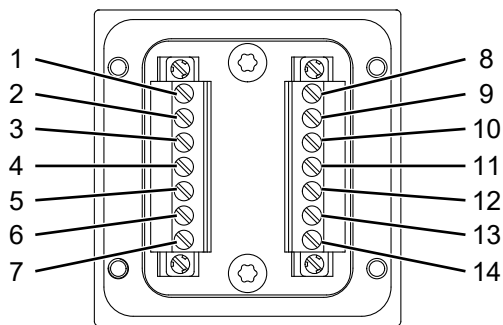


Abb. 17: Belegung Anschlussklemmen

4		11	
3		2	
1		5	
6		7	
10		9	
8		12	
13		14	
1	dnu / SP+ ⁱ	2	dnu / A+ ⁱⁱ
3	dnu / A- ⁱⁱ	4	dnu / B+ ⁱⁱ
5	dnu / B- ⁱⁱ	6	Ub ⁱⁱ
7	0 V ⁱⁱ	8	dnu / SP- ⁱ
9	nE+ ⁱⁱ	10	nE- ⁱⁱ
11	dnu / R+ ⁱⁱ	12	dnu / R- ⁱⁱ
13	dnu / SA ⁱⁱⁱ	14	dnu / SB ⁱⁱⁱ

ⁱ Drehzahlschalter (Option)

ⁱⁱ Zusatzausgang inkremental (Option)

ⁱⁱⁱ Programmierschnittstelle (nur programmierbare Variante)

6.3 Z-PA.SDL.1 WLAN-Adapter: Programmiergerät für HMG10P/PMG10P



INFO

Eine ausführliche Beschreibung der Funktionen finden Sie in der Montage- und Bedienungsanleitung des WLAN-Adapters.

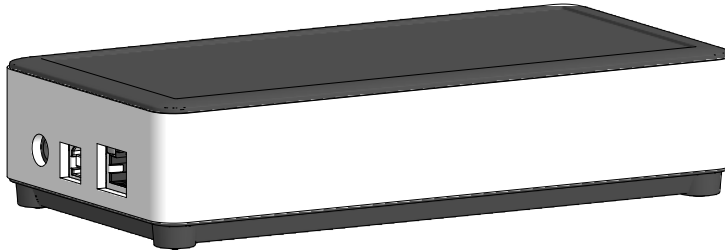


Abb. 18: Z-PA.SDL.1 WLAN-Adapter (Bestellnummer: 11190106)

Der Z-PA.SDL.1 WLAN-Adapter dient der Programmierung und dem Monitoring von Drehgebern der HMG10P/PMG10P Serie.

Folgende Drehgeberparameter können parametrierbar werden (abhängig von der Version des Drehgebers):

- Zusatzausgang (Anzahl der Impulse pro Umdrehung)
- Abschalt- und Anschaltdrehzahlen
- Schalthysterese

Über einen Webbrowser kann das Programmiergerät konfiguriert und bedient werden.

7 Demontage

HINWEIS

Geräteschäden durch mechanischen Schock

Starke Erschütterungen können zu Überlastung durch Zwangskräfte führen.

- a) Wenden Sie niemals Gewalt an. Bei sachgemässer Demontage lässt sich alles leichtgängig demontieren.
 - b) Benutzen Sie für die Demontage nur geeignetes Werkzeug.
-

HINWEIS

Geräteschäden durch klebende Flüssigkeiten

Klebende Flüssigkeiten können die Abtastung und die Kugellager beschädigen. Die Demontage eines mit der Achse verklebten Gerätes kann zu dessen Zerstörung führen.

- a) Verwenden Sie zur Befestigung keine klebenden Flüssigkeiten.
-

7.1 Demontage mit EURO-Flansch B10

7.1.1 Drehgeber von Antriebswelle demontieren

⚠ GEFAHR

Verbrennungen durch Hitzeentwicklung

Das Gerät erhitzt sich bei hohen Drehzahlen. Nach der Nutzung besteht Verbrennungsgefahr.

- a) Vermeiden Sie eine Überhitzung des Geräts.
- b) Tragen Sie geeignete Handschuhe und Schutzkleidung.

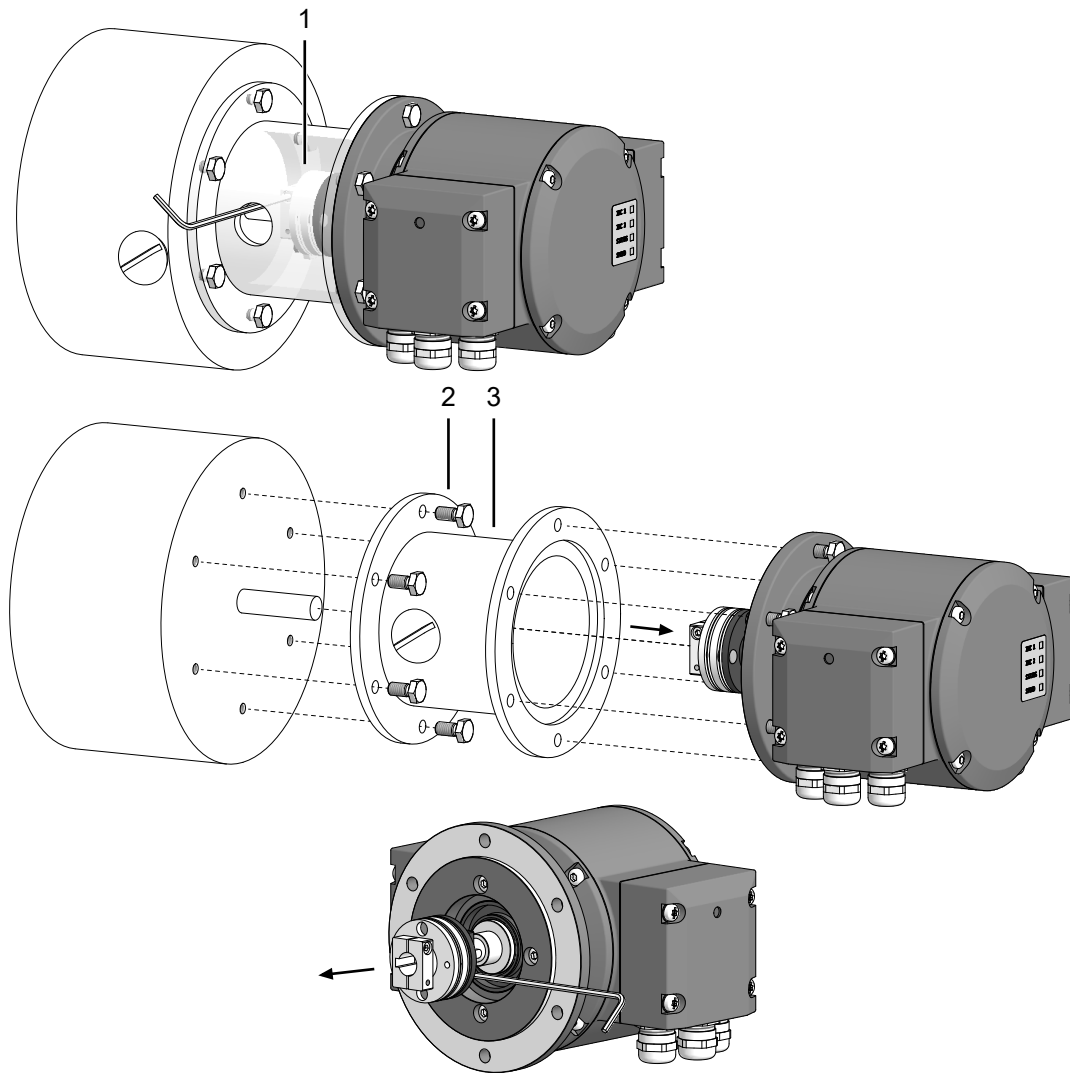


Abb. 19: Drehgeber, Anbauvorrichtung und Kupplung demontieren

1	Kupplung	2	Befestigungsschraube M6x16 mm für Anbauvorrichtung (ISO 4017)
3	Anbauvorrichtung, kundenspezifisch		

Werkzeug

-  2,5 mm
-  10 mm

Vorgehen:

- a) Trennen Sie alle elektrischen Verbindungen.
- b) Lösen Sie die Befestigung der Kupplung an der Antriebswelle.
Beachten Sie dabei die Hinweise in Datenblatt und Montageanleitung der Kupplung.
- c) Lösen Sie die Befestigung des Drehgebers an der Anbauvorrichtung der Antriebsmaschine.
- d) Ziehen Sie den Drehgeber von der Anbauvorrichtung der Antriebsmaschine.
- e) Demontieren Sie die Anbauvorrichtung.
- f) Lösen Sie die Kupplung vom Drehgeber.

7.2 Demontage mit Gerätefuß B3

7.2.1 Drehgeber von Antriebswelle demontieren

⚠ GEFAHR

Verbrennungen durch Hitzeentwicklung

Das Gerät erhitzt sich bei hohen Drehzahlen. Nach der Nutzung besteht Verbrennungsgefahr.

- a) Vermeiden Sie eine Überhitzung des Geräts.
- b) Tragen Sie geeignete Handschuhe und Schutzkleidung.

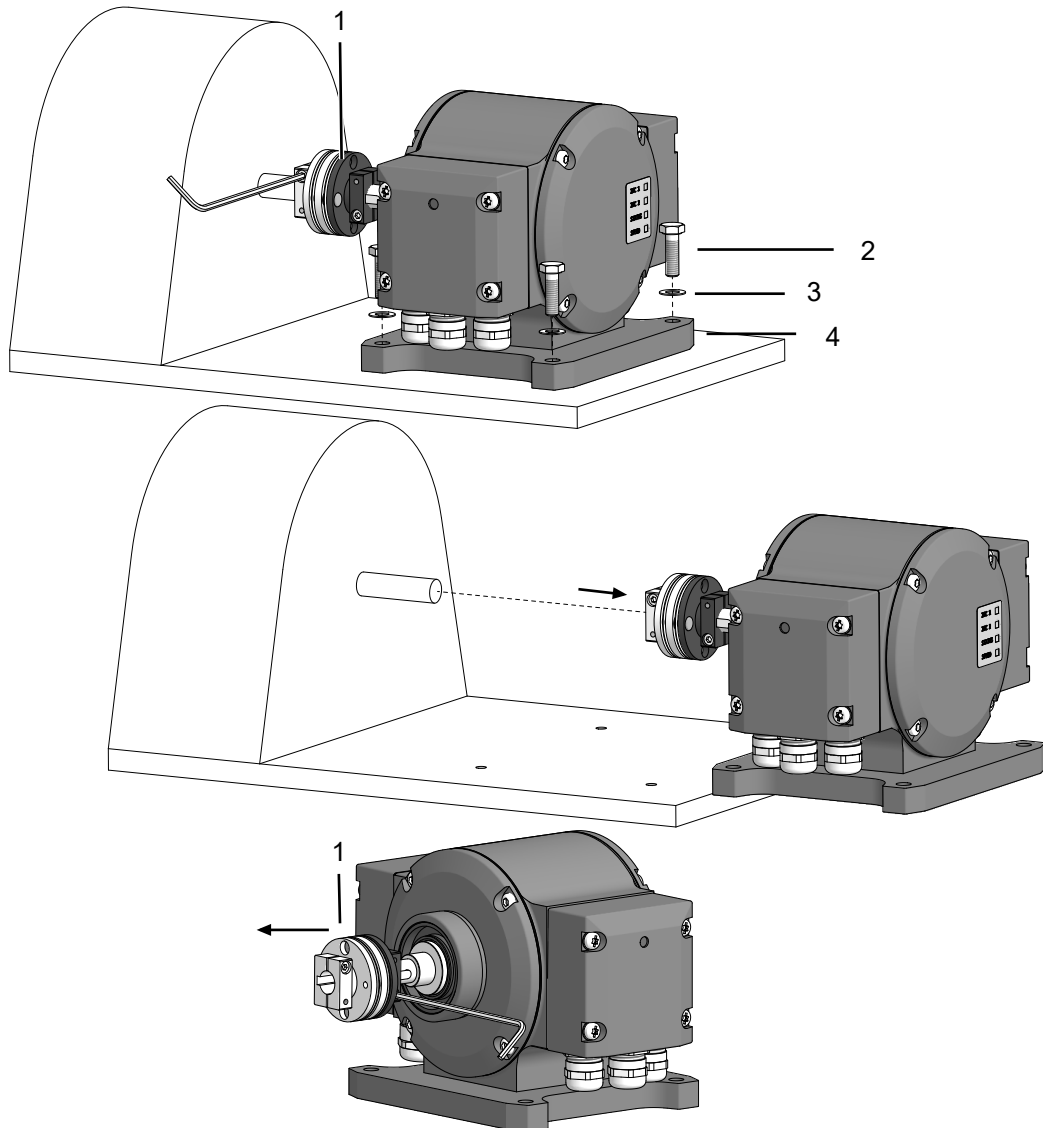


Abb. 20: Drehgeber, Anbauvorrichtung und Kupplung demontieren

1	Kupplung	2	Schraube M6x20 mm zur Befestigung des Gehäusefusses (ISO 4017)
3	Scheibe B6 zur Befestigung des Gehäusefusses (DIN 137)	4	Gehäusefuss

Werkzeug

-  2,5 mm
-  10 mm

Vorgehen:

- a) Trennen Sie alle elektrischen Verbindungen.
- b) Lösen Sie die Befestigung der Kupplung an der Antriebswelle.
Beachten Sie dabei die Hinweise in Datenblatt und Montageanleitung der Kupplung.
- c) Demontieren Sie den Drehgeber von der Standfläche.
- d) Lösen Sie die Kupplung vom Drehgeber.

8 Technische Daten

PMG10	
Elektrische Kennwerte	
Betriebsspannung Ub	10-30 V DC (Ub (Bus)) 4,75-30 V DC (Ub (Ink))
Kurzschlussfest	Ja
Betriebsstrom ohne Last	≤ 200 mA
Initialisierungszeit	≤ 500 ms nach Einschalten
Abtastprinzip	Magnetisch
Feldbus-Schnittstelle	Profibus DPV0/V2
Datenrate (Feldbus)	9,6-12000 kBaud
Teilnehmer-Adresse	Drehschalter im Busanschlusskasten
Schrittzahl je Umdrehung	8192 / 13 Bit
Anzahl der Umdrehungen	65536 / 16 Bit
Inkrementalausgang	Rechteck TTL/HTL, TTL/RS422
Störfestigkeit	siehe Datenblatt und Konformitätserklärung
Störaussendung	siehe Datenblatt und Konformitätserklärung
Programmier-Schnittstelle	RS485 (≤ 600 m) ¹
Programmierbare Parameter	Bussystem (siehe Verweis am Ende des Kapitels) Zusatzausgang (Impulszahl) ¹ Abschalt-/Anschaltdrehzahlen ¹
Diagnosefunktionen	Positions- und Parameterfehler
Statusanzeige	DUO-LED in Busanschlusskasten 4 LEDs auf der Geräterückseite
Zulassungen	siehe Datenblatt und Konformitätserklärung
Elektrisch (Drehzahlschalter)	
Schaltgenauigkeit	±2 % (oder 1 Digit)
Schaltausgänge	1 Ausgang (Open-Collector ^{II} oder Halbleiter-Relais ^{II})
Ausgangsschaltleistung	30 V DC; ≤ 100 mA
Schaltverzögerung	≤ 20 ms
Mechanisch	
Baugröße (Flansch)	ø 115 mm
Wellenart	ø 11 mm Vollwelle
Flansch	EURO-Flansch B10
Schutzart DIN EN 60529	IP66/IP67
Betriebsdrehzahl	≤ 6000 U/min
Schaltdrehzahlbereich	ns (off) = ±2 ... ±6000 U/min, (PMG10P: Werkseinstellung 6000 U/min)
Betriebsdrehmoment typ.	10 Ncm

	PMG10
Trägheitsmoment Rotor	1 kgcm ²
Zulässige Wellenbelastung	≤ 450 N axial ≤ 650 N radial
Werkstoffe	Gehäuse: Aluminiumlegierung Welle: Edelstahl
Betriebstemperatur	-40 ...+85 °C
Relative Luftfeuchte	95 % nicht betauend
Widerstandsfähigkeit	IEC 60068-2-6 Vibration 30 g, 10-2000 Hz IEC 60068-2-27 Schock 400 g, 1 ms
Korrosionsschutz	siehe Datenblatt und Konformitätserklärung
Masse ca.	2,7 kg ^{II}
Anschluss	Busanschlusskasten Klemmenkasten ^{II}

^I Nur programmierbare Variante

^{II} Je nach Version

Sehen Sie dazu auch

 [Merkmale Profibus DP \[▶ 20\]](#)

8.1 Abmessungen des Vollwellengebers mit EURO-Flansch B10

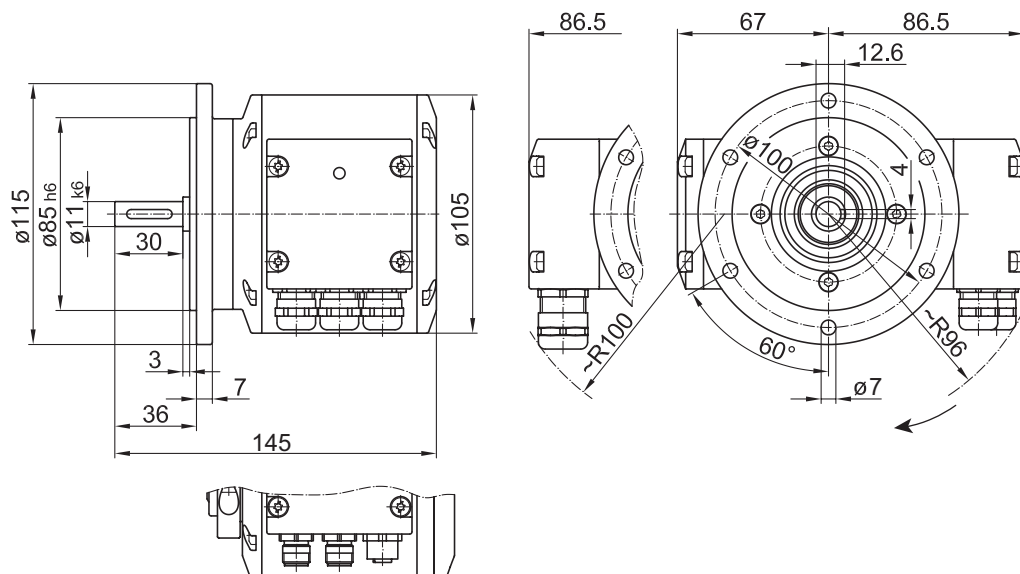


Abb. 21: Abmessungen des Vollwellengebers mit EURO-Flansch B10 (Abmessungen in mm, wenn nicht anders angegeben)

8.2 Abmessungen des Vollwellengebers mit Gehäusefuß B3

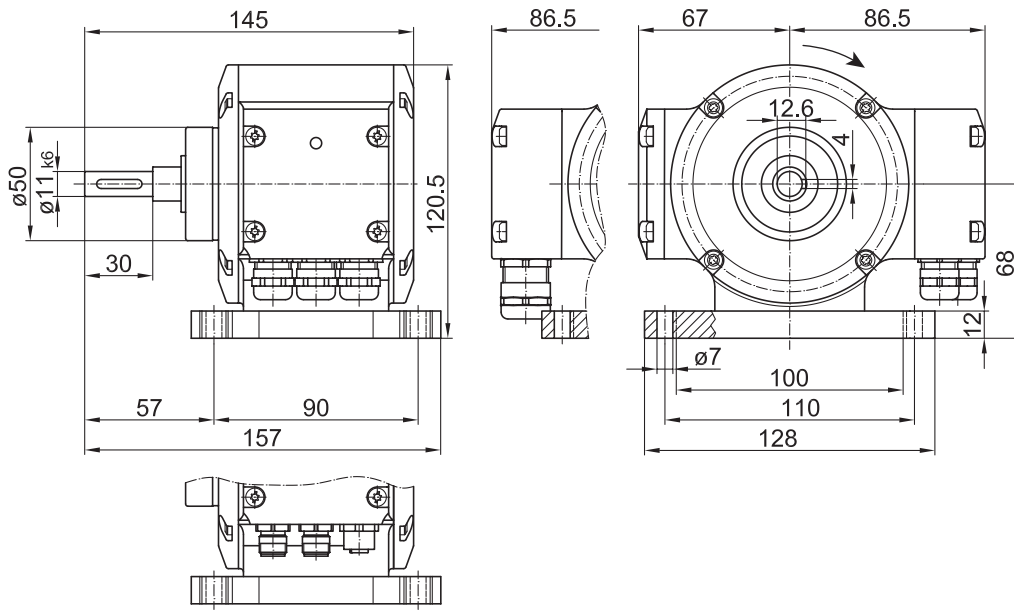


Abb. 22: Abmessungen des Vollwellengebers mit Gehäusefuß B3 (Abmessungen in mm, wenn nicht anders angegeben)

Abbildungsverzeichnis

Abb. 1	Beschreibung PMG10	9
Abb. 2	Montagezubehör	10
Abb. 3	Kupplung an Antriebswelle des Drehgebers montieren	11
Abb. 4	Drehgeber, Anbauvorrichtung und Kupplung montieren	13
Abb. 5	Kupplung an Antriebswelle des Drehgebers montieren	14
Abb. 6	Drehgeber an Antriebswelle montieren	16
Abb. 7	Zulässige Montagefehler (Massangaben in mm)	17
Abb. 8	Korrekte Montage einer Klauenkupplung	18
Abb. 9	Anschlusskabel anschliessen	22
Abb. 10	Anschlüsse PMG10 Profibus DP	23
Abb. 11	Stift (4-polig, A-codiert)	23
Abb. 12	Stift (5-polig, B-codiert)	23
Abb. 13	Buchse (5-polig, B-codiert).....	24
Abb. 14	Anschlusskasten PMG10 Profibus DP	24
Abb. 15	Ausgangssignale bei positiver Drehrichtung (Nullimpuls R+ und R- sind nur an Zusatzausgang II verfügbar)	26
Abb. 16	Anschlusskabel anschliessen	28
Abb. 17	Belegung Anschlussklemmen	29
Abb. 18	Z-PA.SDL.1 WLAN-Adapter (Bestellnummer: 11190106)	30
Abb. 19	Drehgeber, Anbauvorrichtung und Kupplung demontieren	32
Abb. 20	Drehgeber, Anbauvorrichtung und Kupplung demontieren	34
Abb. 21	Abmessungen des Vollwellengebers mit EURO-Flansch B10 (Abmessungen in mm, wenn nicht anders angegeben).....	37
Abb. 22	Abmessungen des Vollwellengebers mit Gehäusefuss B3 (Abmessungen in mm, wenn nicht anders angegeben).....	38

