

# PMG10 - Profibus DP

Axe ø11 mm avec bride EURO B10 ou boîtier avec pieds B3

Profibus DPV0 ou DPV2 / 13 bits ST / 16 bits MT / Commutateur de vitesse

## Vue d'ensemble

- Détection magnétique
- Fonction diagnostique par LEDs
- Détection multitours avec technologie Energy Harvesting "MicroGen", sans réducteur ni batterie
- Deux roulements séparés par paliers hybrides
- Protection spéciale contre la corrosion CX (C5-M)



Image similaire

**HUBNER**  
 BERLIN  
 A Baumer Brand

**microGen**  
 Energy Harvesting

## Caractéristiques techniques

### Caractéristiques électriques

Alimentation	10...30 VDC
Protection court-circuit	Oui
Courant de service à vide	≤200 mA
Temps d'initialisation	≤ 500 ms après mise tension
Interface	Profibus-DPV0/V2
Fonction	Multitour
Vitesse de transmission	9,6 ... 12000 kBaud
Adresse de l'esclave	Commutateurs dans le boîtier bus
Nombre de pas par tour	8192 / 13 bits
Nombre de tours	65536 / 16 bits
Sorties supplémentaires	Rectangle TTL/HTL, TTL/RS422
Principe de détection	Magnétique
Immunité	EN 61000-6-2
Emission	EN 61000-6-3
Paramètres programmables	Nombre de pas par tour Nombre de tours Préréglage, mise à l'échelle, sens de rotation
Fonction de diagnostic	Défauts de paramétrage
LED Diagnostic	DUO-LED (boîtier bus) 4 LED au dos du produit
Certificat	CE Certification UL/E217823

### Caractéristiques électriques (Commutateur de vitesse)

Précision de commutation	± 2 % (ou 1 Digit)
Sorties de commutation	1 sortie (collecteur ouvert, relais statique sur demande)
Puissance de commutation	30 VDC; ≤100 mA

### Caractéristiques électriques (Commutateur de vitesse)

Retardement à la commut.	≤20 ms
<b>Caractéristiques mécaniques</b>	
Taille (bride)	ø115 mm
Type d'axe	ø11 mm axe
Bride	Bride EURO B10 Boîtier avec pieds B3
Protection EN 60529	IP 66 / IP 67
Vitesse de rotation	≤6000 t/min
Plage de vitesses de commutation	ns (off) = ±2...6000 t/min
Couple en fonctionn. typ.	10 Ncm
Moment d'inertie rotor	1 kgcm <sup>2</sup>
Charge	≤450 N axiale ≤650 N radiale
Matière	Boîtier: aluminium anodisé Axe: inox
Protection contre la corrosion	IEC 60068-2-52 brouilla. salins pour les conditions ambiantes CX (C5-M) selon ISO 12944-2
Température d'utilisation	-40...+85 °C
Humidité relative	95 % sans condensation
Résistance	IEC 60068-2-6 Vibrations 30 g, 10-2000 Hz IEC 60068-2-27 Choc 400 g, 1 ms
Poids	2,7 kg (fonction du version)
Raccordement	Boîtier bus Boîte à bornes incrémental

## PMG10 - Profibus DP

Axe  $\varnothing 11$  mm avec bride EURO B10 ou boîtier avec pieds B3

Profibus DPV0 ou DPV2 / 13 bits ST / 16 bits MT / Commutateur de vitesse

### Option

- Commutateur de vitesse intégré
- Sortie supplémentaire incrémentaux avec top zéro

# PMG10 - Profibus DP

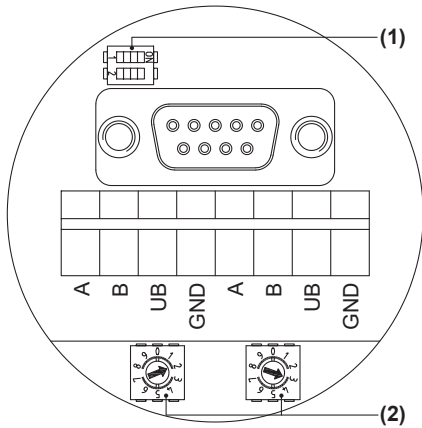
Axe ø11 mm avec bride EURO B10 ou boîtier avec pieds B3

Profibus DPV0 ou DPV2 / 13 bits ST / 16 bits MT / Commutateur de vitesse

## Repérage du connecteur

### Profibus-DP - Vue A (voir dimension)

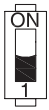
Vue interne du boîtier bus Profibus



Les bornes de même fonction sont reliées entre elles dans le boîtier bus. Courant max. 1 A pour les bornes d'alimentation codeur UB et GND.

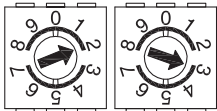
### Résistance de terminaison (1)

Les deux ON = résistances en service  
Les deux OFF = résistances hors service



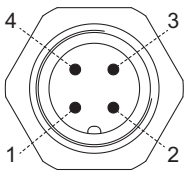
### Adresse codeur (2)

A l'aide de 2 commutateurs rotatifs.  
Exemple: adresse 23



### Vue A1 (voir dimension)

Vue sur connecteur bus "alimentation"



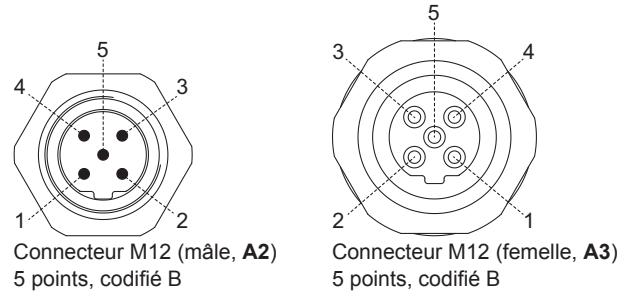
Connecteur M12 (mâle)  
4 points, codifié A

Borne	Raccordement
1	UB
2	dnu
3	GND
4	dnu

## Repérage du connecteur

### Vue A2 et A3 (voir dimension)

Vue sur connecteur bus „ligne de données“



Connecteur M12 (mâle, A2)  
5 points, codifié B

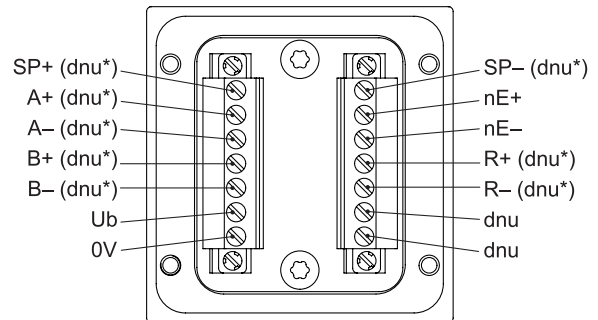
Connecteur M12 (femelle, A3)  
5 points, codifié B

Borne	Raccordement
2	A
4	B

### Vue B (voir dimension)

Bornes de raccordement boîte à bornes  
Commutateur de vitesse /  
sortie supplémentaire II (HTL, TTL)

\* L'affectation dépend de la version du codeur



## Description du raccordement

### Profibus

Raccordement	Désignation
GND	0 V alimentation
UB	Alimentation 10...30 VDC
A	Ligne de données négatives, paires 1 et 2
B	Ligne de données positives, paires 1 et 2
dnu	Non utilisé

# PMG10 - Profibus DP

Axe ø11 mm avec bride EURO B10 ou boîtier avec pieds B3

Profibus DPV0 ou DPV2 / 13 bits ST / 16 bits MT / Commutateur de vitesse

## Description du raccordement

Ub	Alimentation
0V	Borne de masse
A+	Signal de sortie voie 1
A-	Signal de sortie voie 1 inversé
B+	Signal de sortie voie 2 (90° angulairement décalée voie 1)
B-	Signal de sortie voie 2 inversé
R+	Top zéro (signal de référence)
R-	Top zéro inversé
nE+	System OK+ / sortie erreur
nE-	System OK- / sortie erreur inversé
SP+	DSL_OUT1 / commutateur de vitesse (collecteur ouvert, relais statique sur demande)
SP-	DSL_OUT2 / commutateur de vitesse (0V, relais statique sur demande)
dnu	Non utilisé

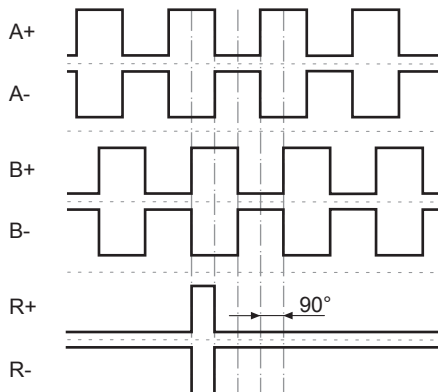
## Caractéristiques Profibus-DP

Protocole de bus	Profibus-DP V0
Caractéristiques	Device Class 1 et 2
Fonction data exchange	Input: Valeur de position Output: Valeur preset
Preset	Cette fonction permet de positionner le codeur à une valeur spécifique correspondant par exemple à la position d'un axe.
Paramètres de fonctionnement	Sens: Selection de sens de rotation de l'axe pour lequel la valeur fournie par le codeur est croissante/décroissante. Scaling: Programmation de la résolution au tour du codeur et de la résolution totale.
Diagnostic	Message d'Error transmis par le codeur: ■ Erreur de position
Réglage d'usine	Adresse codeur 00
Protocole de bus	Profibus-DP V2
Caractéristiques	Device Class 3 et 4
Fonction data exchange	Input: Valeur de position Output: Valeur preset
Preset	Cette fonction permet de positionner le codeur à une valeur spécifique correspondant par exemple à la position d'un axe.
Paramètres de fonctionnement	Sens: Selection de sens de rotation de l'axe pour lequel la valeur fournie par le codeur est croissante/décroissante. Scaling: Programmation de la résolution au tour du codeur et de la résolution totale.
Diagnostic	Message d'Error transmis par le codeur: ■ Erreur de position
Réglage d'usine	Adresse codeur 00

## Signaux de sortie

### Sortie supplémentaire II (HTL/TTL)

En case de sens de rotation positif (*voir dimension*)



## Niveaux électriques

### Incémental HTL/TTL

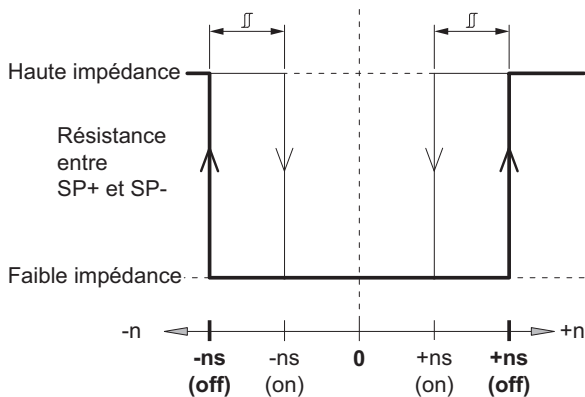
Isolation galvanique:

La sortie TTL/HTL ( $V_{in} = V_{out}$ ) en la sortie supplémentaire II est séparé galvaniquement et il est nécessaire d'avoir une alimentation séparée.

Niveau électrique	TTL/RS422
Haut / Bas	$\geq 2,5 \text{ V} / \leq 0,5 \text{ V}$
Longueur de transmission	$\leq 550 \text{ m @ } 100 \text{ kHz}$
Fréquence de sortie	$\leq 600 \text{ kHz}$
Niveau électrique	TTL/HTL ( $V_{in} = V_{out}$ )
Haut / Bas	$\geq 2,5 \text{ V} / \leq 0,5 \text{ V (TTL)}$ $\geq U_b - 3 \text{ V} / \leq 1,5 \text{ V (HTL)}$
Longueur de transmission	$\leq 550 \text{ m @ } 100 \text{ kHz (TTL)}$ $\leq 350 \text{ m @ } 100 \text{ kHz (HTL)}$
Fréquence de sortie	$\leq 600 \text{ kHz (TTL); } \leq 350 \text{ kHz (HTL)}$

## Commutateur de vitesse

### Commutateurs de vitesse



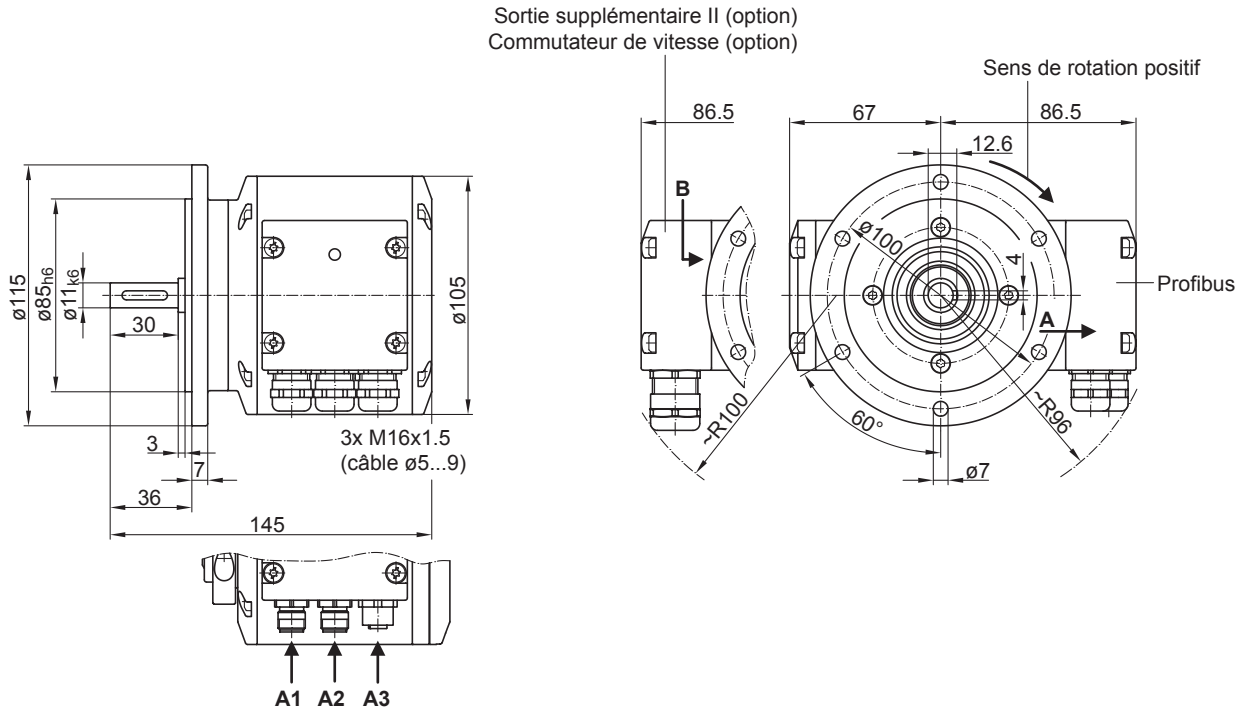
n	Vitesse
<b>+ns (off)</b>	Seuil de déclenchement pour sens de rotation positif de l'axe ( <i>voir dimension</i> ).
<b>-ns (off)</b>	Seuil de déclenchement pour sens de rotation négatif de l'axe ( <i>voir dimension</i> ).
	Hystérésis de démarrage $\Delta$ : 10...100 % (réglage d'usine = 10 % min. 1 Digit)
<b>+ns (on)</b>	Seuil d'enclenchement pour sens de rotation positif de l'axe ( <i>voir dimension</i> ).
<b>-ns (on)</b>	Seuil d'enclenchement pour sens de rotation négatif de l'axe ( <i>voir dimension</i> ).

# PMG10 - Profibus DP

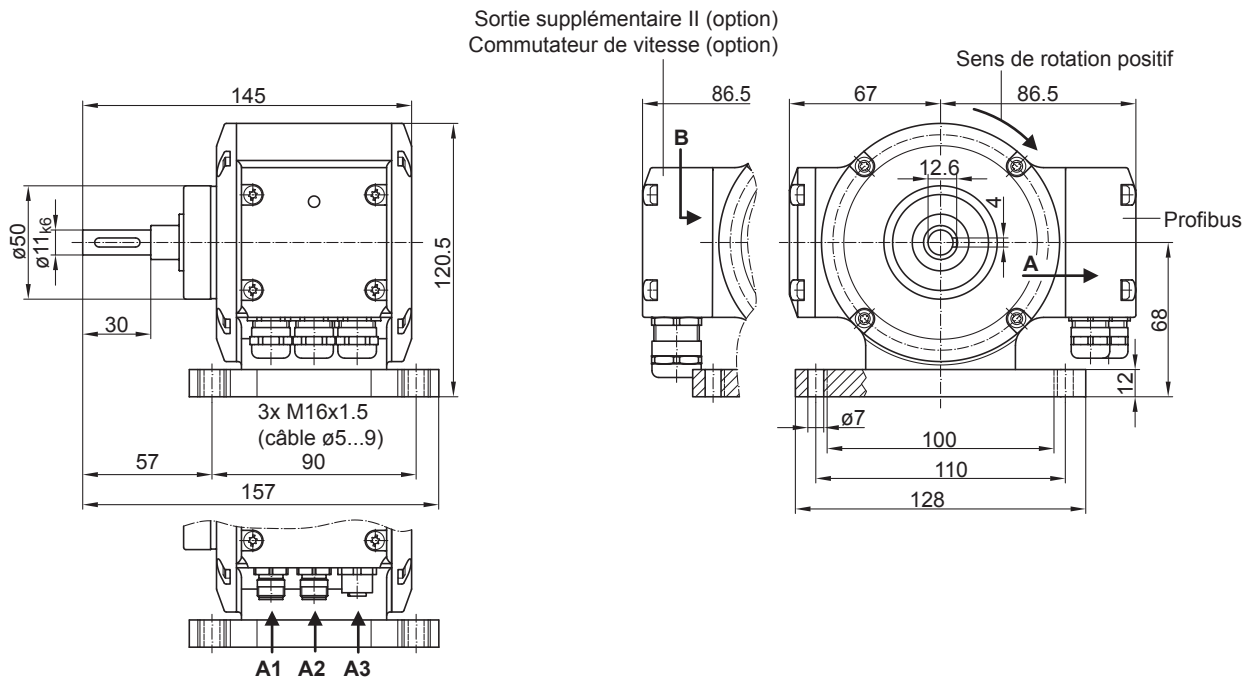
Axe  $\varnothing 11$  mm avec bride EURO B10 ou boîtier avec pieds B3

Profibus DPV0 ou DPV2 / 13 bits ST / 16 bits MT / Commutateur de vitesse

## Dimensions



Version avec bride Euro (B10)



Version avec boîtier avec pieds (B3)

# PMG10 - Profibus DP

Axe ø11 mm avec bride EURO B10 ou boîtier avec pieds B3

Profibus DPV0 ou DPV2 / 13 bits ST / 16 bits MT / Commutateur de vitesse

**Référence de commande**

	PMG10	#	-	S	H	#	.	1	#	##	.	3	#	0	0	#	.	A
<b>Produit</b>																		
Codeur absolu	PMG10																	
<b>Commutateur de vitesse</b>																		
Sans				-														
Avec				D														
<b>Type d'axe</b>																		
Axe sortant					S													
<b>Bride (Axe sortant)</b>																		
Bride EURO B10, roulements hybrides						H												
<b>Indice de protection</b>																		
IP 66 et IP 67, optimisé pour environnement poussiéreux et abrasif																		D
IP 66 et IP 67, optimisé pour environnement huileux et humide																		L
<b>Axe sortant</b>																		
ø11 mm, clavette 4 mm																		1
<b>Raccordement</b>																		
Boîtier bus avec 3 presse-étoupe M16, radial																		5
Boîtier bus avec 3 connecteurs M12, radial																		3
Boîtier bus avec 3 presse-étoupe M16, radial + boîte à bornes avec 1 presse-étoupe M20, radial																		F
Boîtier bus avec 3 connecteurs M12, radial + boîte à bornes avec 1 presse-étoupe M20, radial																		G
<b>Alimentation (bus de terrain)</b>																		
10...30 VDC, Profibus-DPV0																		P0
10...30 VDC, Profibus-DPV2																		P2
<b>Résolution monotour position</b>																		
13 Bit																		3
<b>Résolution multitour position</b>																		
Sans signal multiturn																		0
16 Bit																		6
<b>Résolution de la vitesse</b>																		
Sans signal de vitesse																		0
<b>Résolution supplément I</b>																		
Sans sortie supplémentaire I																		0
<b>Résolution supplément II</b>																		
Sans sortie supplémentaire II																		0
512 imp. TTL/HTL totem pôle (Vin=Vout), 6 voies, isolation galvanique																		1
512 imp. TTL (RS422), 6 voies																		2
1024 imp. TTL/HTL totem pôle (Vin=Vout), 6 voies, isolation galvanique																		5
1024 imp. TTL (RS422), 6 voies																		6
2048 imp. TTL/HTL totem pôle (Vin=Vout), 6 voies, isolation galvanique																		9
2048 imp. TTL (RS422), 6 voies																		4
3072 imp. TTL/HTL totem pôle (Vin=Vout), 6 voies, isolation galvanique																		7
3072 imp. TTL (RS422), 6 voies																		8
4096 imp. TTL/HTL totem pôle (Vin=Vout), 6 voies, isolation galvanique																		K
4096 imp. TTL (RS422), 6 voies																		J
5000 imp. TTL/HTL totem pôle (Vin=Vout), 6 voies, isolation galvanique																		G
5000 imp. TTL (RS422), 6 voies																		H
8192 imp. TTL/HTL totem pôle (Vin=Vout), 6 voies, isolation galvanique																		Q
8192 imp. TTL (RS422), 6 voies																		P
<b>Température d'utilisation</b>																		
-40...+85 °C																		

(1) Veuillez indiquer la vitesse de commutation exacte en sus de références de commande (réglage d'usine).

A

2024-11-14 Les caractéristiques du produit et les données techniques spécifiées n'impliquent aucune garantie. Toute modification technique réservée.

## PMG10 - Profibus DP

Axe  $\varnothing 11$  mm avec bride EURO B10 ou boîtier avec pieds B3

Profibus DPV0 ou DPV2 / 13 bits ST / 16 bits MT / Commutateur de vitesse

### Référence de commande

Il peut arriver que toutes les variantes du code de type ne puissent pas être combinées. Les éventuelles restrictions peuvent être consultées dans le configurateur web à l'adresse [www.baumer.com](http://www.baumer.com) ou sur demande.

### Accessoires

#### Accessoires de montage

	Accouplement flexible K 35 (axe $\varnothing 6...12$ mm)
	Accouplement flexible K 50 (axe $\varnothing 11...16$ mm)
11064874	Accouplement flexible K60 WD 11PF4 + 12PF4