

PMG10 - PROFINET

Axe $\varnothing 11$ mm avec bride EURO B10 ou boîtier avec pieds B3
 PROFINET / 13 bits ST / 16 bits MT / Commutateur de vitesse

Vue d'ensemble

- Détection magnétique
- Fonction diagnostique par LEDs
- Détection multitours avec technologie Energy Harvesting "MicroGen", sans réducteur ni batterie
- Deux roulements séparés par paliers hybrides
- Protection spéciale contre la corrosion CX (C5-M)



Image similaire

HUBNER
 BERLIN
 A Baumer Brand

microGen
 Energy Harvesting

Caractéristiques techniques

Caractéristiques électriques

Alimentation	10...30 VDC
Protection court-circuit	Oui
Courant de service à vide	≤ 200 mA
Temps d'initialisation	≤ 500 ms après mise tension
Interface	PROFINET
Fonction	Multitour
Vitesse de transmission	100 MBaud
Adresse de l'esclave	Adressage automatique
Nombre de pas par tour	8192 / 13 bits
Nombre de tours	65536 / 16 bits
Sorties supplémentaires	Rectangle TTL/HTL, TTL/RS422
Principe de détection	Magnétique
Immunité	EN 61000-6-2
Emission	EN 61000-6-3
Paramètres programmables	Nombre de pas par tour Nombre de tours Préréglage, mise à l'échelle, sens de rotation
Fonction de diagnostic	Défauts de paramétrage
LED Diagnostic	DUO-LED et LED Link/Activity dans la boîte à bornes du bus 4 LEDs à l'arrière de l'appareil
Certificat	CE Certification UL/E217823

Caractéristiques électriques (Commutateur de vitesse)

Précision de commutation	± 2 % (ou 1 Digit)
Sorties de commutation	1 sortie (collecteur ouvert, relais statique sur demande)

Caractéristiques électriques (Commutateur de vitesse)

Puissance de commutation	30 VDC; ≤ 100 mA
Retardement à la commut.	≤ 20 ms

Caractéristiques mécaniques

Taille (bride)	$\varnothing 115$ mm
Type d'axe	$\varnothing 11$ mm axe
Bride	Bride EURO B10 Boîtier avec pieds B3
Protection EN 60529	IP 66 / IP 67
Vitesse de rotation	≤ 6000 t/min
Plage de vitesses de commutation	ns (off) = $\pm 2...6000$ t/min
Couple en fonctionn. typ.	10 Ncm
Moment d'inertie rotor	1 kgcm ²
Charge	≤ 450 N axiale ≤ 650 N radiale
Matière	Boîtier: aluminium anodisé Axe: inox
Protection contre la corrosion	IEC 60068-2-52 brouilla. salins pour les conditions ambiantes CX (C5-M) selon ISO 12944-2
Température d'utilisation	-40...+85 °C
Humidité relative	95 % sans condensation
Résistance	IEC 60068-2-6 Vibrations 30 g, 10-2000 Hz IEC 60068-2-27 Choc 400 g, 1 ms
Poids	2,7 kg (fonction du version)
Raccordement	Boîtier bus Boîte à bornes incrémental

PMG10 - PROFINET

Axe \varnothing 11 mm avec bride EURO B10 ou boîtier avec pieds B3
PROFINET / 13 bits ST / 16 bits MT / Commutateur de vitesse

Option

- Commutateur de vitesse intégré
- Sortie supplémentaire incrémentaux avec top zéro

PMG10 - PROFINET

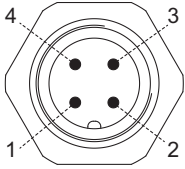
Axe ø11 mm avec bride EURO B10 ou boîtier avec pieds B3

PROFINET / 13 bits ST / 16 bits MT / Commutateur de vitesse

Repérage du connecteur

Vue A1 (voir dimension)

Vue sur connecteur bus "alimentation"

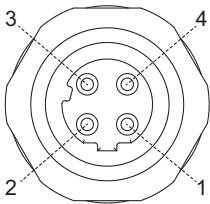


Connecteur M12 (mâle)
4 points, codifié A

Borne	Raccordement
1	UB
2	dnu
3	GND
4	dnu

Vue A2 et A3 (voir dimension)

Vue sur connecteur bus „ligne de données“



Connecteur M12 (femelle)
4 points, codifié D

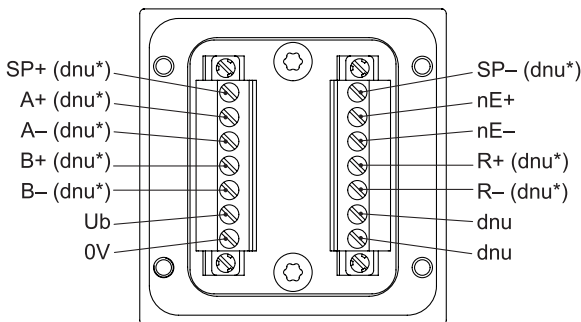
Borne	Raccordement
1	TxD+
2	RxD+
3	TxD-
4	RxD-

Vue B (voir dimension)

Bornes de raccordement boîte à bornes

Commutateur de vitesse /
sortie supplémentaire II (HTL, TTL)

* L'affectation dépend de la version du codeur



Description du raccordement

Interface de bus

Raccordement	Désignation
GND	0 V alimentation
UB	Alimentation 10...30 VDC
TxD+	Transmission+
TxD-	Transmission-
RxD+	Réception+
RxD-	Réception-
dnu	Non utilisé

Ub	Alimentation
0V	Borne de masse
A+	Signal de sortie voie 1
A-	Signal de sortie voie 1 inversé
B+	Signal de sortie voie 2 (90° angulairement décalée voie 1)
B-	Signal de sortie voie 2 inversé
R+	Top zéro (signal de référence)
R-	Top zéro inversé
nE+	System OK+ / sortie erreur
nE-	System OK- / sortie erreur inversé
SP+	DSL_OUT1 / commutateur de vitesse (collecteur ouvert, relais statique sur demande)
SP-	DSL_OUT2 / commutateur de vitesse (0V, relais statique sur demande)
dnu	Non utilisé

Caractéristiques PROFINET

Protocole de bus	PROFINET
Profil de l'appareil	Encoder Profil PNO 3.162
Caractéristiques	<ul style="list-style-type: none"> 100 Mbaud Fast Ethernet Adressage automatique Realtime (RT) Class 1, IRT Class 2, IRT Class 3
Fonctions	Valeur de position 32 bit

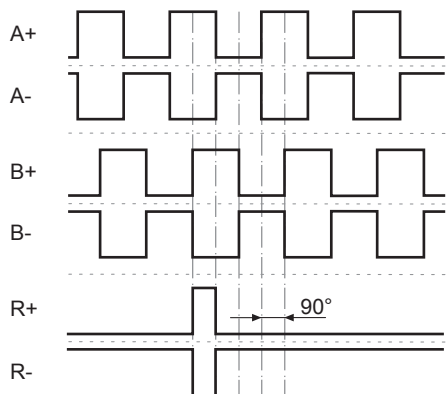
PMG10 - PROFINET

Axe ø11 mm avec bride EURO B10 ou boîtier avec pieds B3
 PROFINET / 13 bits ST / 16 bits MT / Commutateur de vitesse

Signaux de sortie

Sortie supplémentaire II (HTL/TTL)

En case de sens de rotation positif (*voir dimension*)



Niveaux électriques

Incrémental HTL/TTL

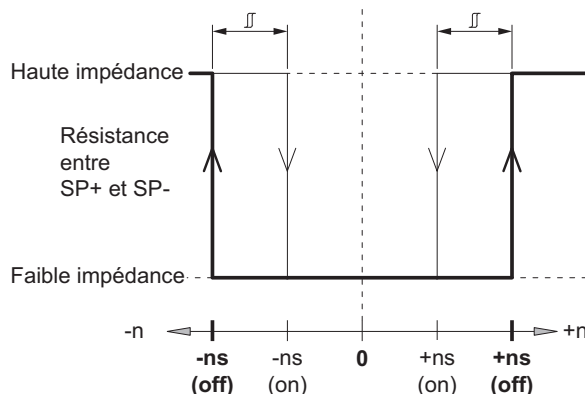
Isolation galvanique:

La sortie TTL/HTL ($V_{in} = V_{out}$) en la sortie supplémentaire II est séparé galvaniquement et il est nécessaire d'avoir une alimentation séparée.

Niveau électrique	TTL/RS422
Haut / Bas	$\geq 2,5 \text{ V} / \leq 0,5 \text{ V}$
Longueur de transmission	$\leq 550 \text{ m @ } 100 \text{ kHz}$
Fréquence de sortie	$\leq 600 \text{ kHz}$
Niveau électrique	TTL/HTL ($V_{in} = V_{out}$)
Haut / Bas	$\geq 2,5 \text{ V} / \leq 0,5 \text{ V}$ (TTL) $\geq U_b - 3 \text{ V} / \leq 1,5 \text{ V}$ (HTL)
Longueur de transmission	$\leq 550 \text{ m @ } 100 \text{ kHz}$ (TTL) $\leq 350 \text{ m @ } 100 \text{ kHz}$ (HTL)
Fréquence de sortie	$\leq 600 \text{ kHz}$ (TTL); $\leq 350 \text{ kHz}$ (HTL)

Commutateur de vitesse

Commutateurs de vitesse

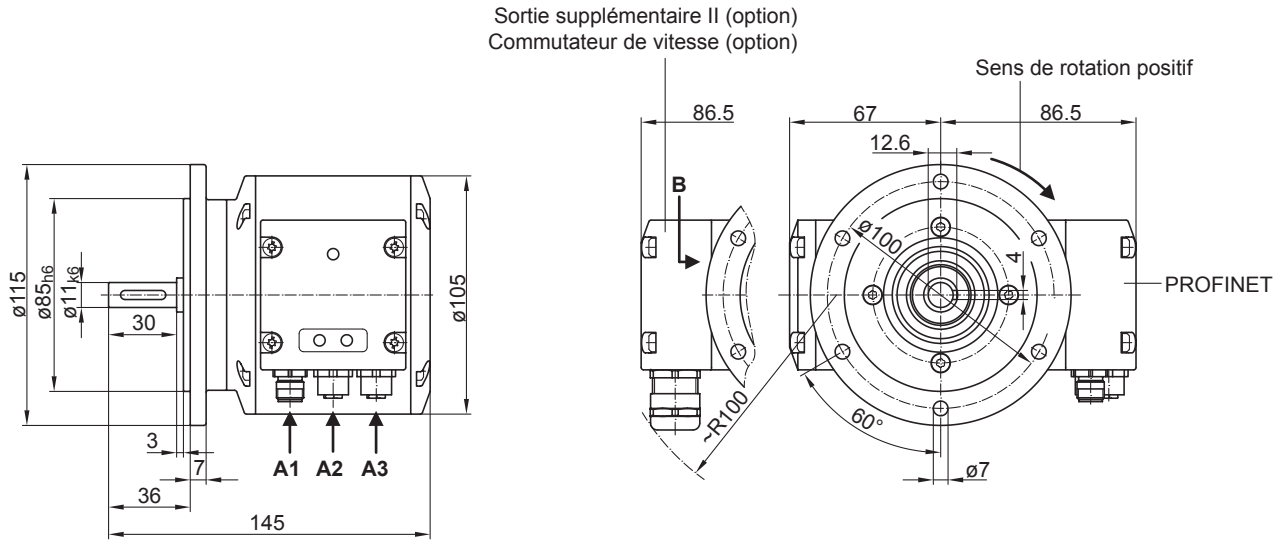


n	Vitesse
+ns (off)	Seuil de déclenchement pour sens de rotation positif de l'axe (<i>voir dimension</i>).
-ns (off)	Seuil de déclenchement pour sens de rotation négatif de l'axe (<i>voir dimension</i>).
Hystérésis de démarrage Δ : 10...100 % (réglage d'usine = 10 % min. 1 Digit)	
+ns (on)	Seuil d'enclenchement pour sens de rotation positif de l'axe (<i>voir dimension</i>).
-ns (on)	Seuil d'enclenchement pour sens de rotation négatif de l'axe (<i>voir dimension</i>).

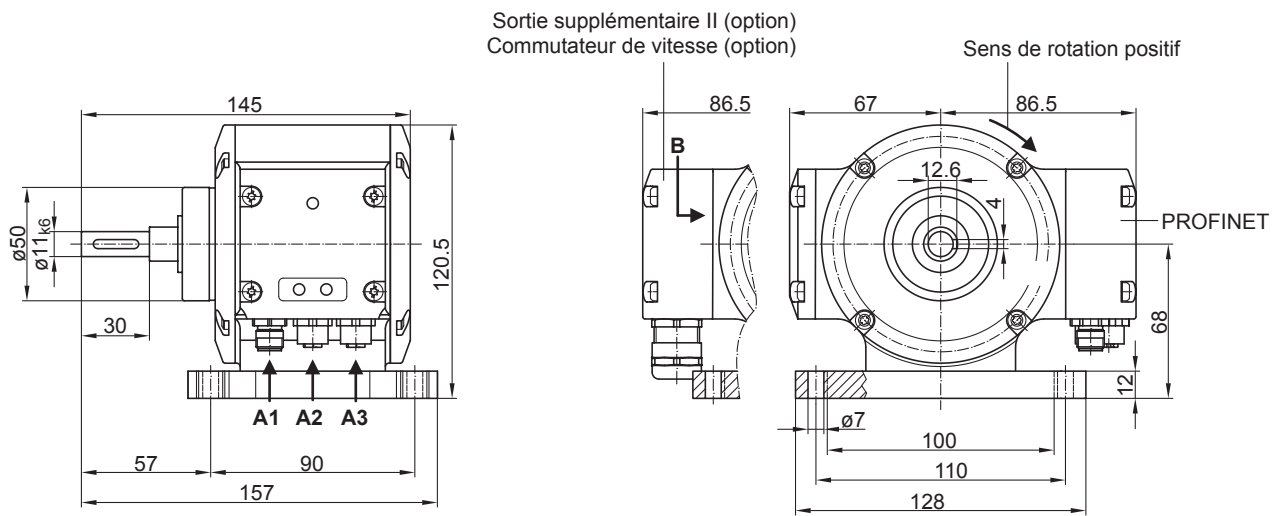
PMG10 - PROFINET

Axe $\varnothing 11$ mm avec bride EURO B10 ou boîtier avec pieds B3
PROFINET / 13 bits ST / 16 bits MT / Commutateur de vitesse

Dimensions



Version avec bride Euro (B10)



Version avec boîtier avec pieds (B3)

PMG10 - PROFINET

 Axe ø11 mm avec bride EURO B10 ou boîtier avec pieds B3
 PROFINET / 13 bits ST / 16 bits MT / Commutateur de vitesse

Référence de commande

	PMG10	#	-	S	H	#	.	1	#	PN	3	.	6	0	0	#	A
Produit	Codeur absolu	PMG10															
Commutateur de vitesse	Sans		-														
	Avec		D														
Type d'axe	Axe sortant			S													
Bride (Axe sortant)	Bride EURO B10, roulements hybrides				H												
Indice de protection	IP 66 et IP 67, optimisé pour environnement poussiéreux et abrasif					D											
	IP 66 et IP 67, optimisé pour environnement huileux et humide					L											
Axe sortant	ø11 mm, clavette 4 mm							1									
Raccordement	Boîtier bus avec 3 connecteurs M12, radial									3							
	Boîtier bus avec 3 connecteurs M12, radial + boîte à bornes avec 1 presse-étoupe M20, radial									G							
Alimentation (bus de terrain)	10...30 VDC, Profinet										PN						
Résolution monotour position	13 Bit											3					
Résolution multitour position	16 Bit												6				
Résolution de la vitesse	Sans signal de vitesse													0			
Résolution supplément I	Sans sortie supplémentaire I															0	
Résolution supplément II	Sans sortie supplémentaire II																0
	512 imp. TTL/HTL totem pôle (Vin=Vout), 6 voies, isolation galvanique																1
	512 imp. TTL (RS422), 6 voies																2
	1024 imp. TTL/HTL totem pôle (Vin=Vout), 6 voies, isolation galvanique																5
	1024 imp. TTL (RS422), 6 voies																6
	2048 imp. TTL/HTL totem pôle (Vin=Vout), 6 voies, isolation galvanique																9
	2048 imp. TTL (RS422), 6 voies																4
	3072 imp. TTL/HTL totem pôle (Vin=Vout), 6 voies, isolation galvanique																7
	3072 imp. TTL (RS422), 6 voies																8
	4096 imp. TTL/HTL totem pôle (Vin=Vout), 6 voies, isolation galvanique																K
	4096 imp. TTL (RS422), 6 voies																J
	5000 imp. TTL/HTL totem pôle (Vin=Vout), 6 voies, isolation galvanique																G
	5000 imp. TTL (RS422), 6 voies																H
	8192 imp. TTL/HTL totem pôle (Vin=Vout), 6 voies, isolation galvanique																Q
	8192 imp. TTL (RS422), 6 voies																P
Température d'utilisation	-40...+85 °C																

(1) Veuillez indiquer la vitesse de commutation exacte en sus de références de commande (réglage d'usine).

 Il peut arriver que toutes les variantes du code de type ne puissent pas être combinées. Les éventuelles restrictions peuvent être consultées dans le configurateur web à l'adresse www.baumer.com ou sur demande.

PMG10 - PROFINET

Axe \varnothing 11 mm avec bride EURO B10 ou boîtier avec pieds B3
PROFINET / 13 bits ST / 16 bits MT / Commutateur de vitesse

Accessoires

Accessoires de montage

	Accouplement flexible K 35 (axe \varnothing 6...12 mm)
	Accouplement flexible K 50 (axe \varnothing 11...16 mm)
11064874	Accouplement flexible K60 WD 11PF4 + 12PF4
11238694	CAM12.WS13-11238694