

**Baumer Electric AG**  
Hummelstrasse 17  
CH – 8501 Frauenfeld  
www.baumer.com

Weitere Baumer Kontakte finden Sie unter:  
For further Baumer contacts go to:  
Autres contacts Baumer sous :  
**www.baumer.com**

Änderungen vorbehalten  
Right of modifications reserved  
Modifications réservées

**Kurzanleitung**

Quickstart  
Guide rapide

**PF75H/S**

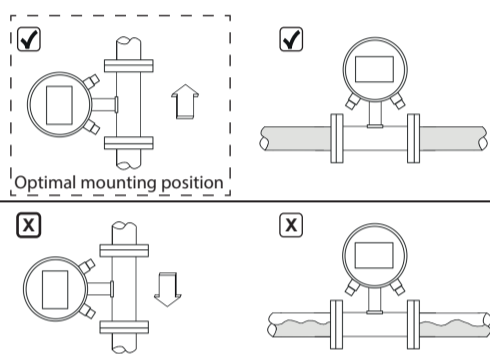
**Magnetisch induktiver Durchflusssensor**  
Magnetic inductive flow sensor  
Capteur de débit à induction magnétique



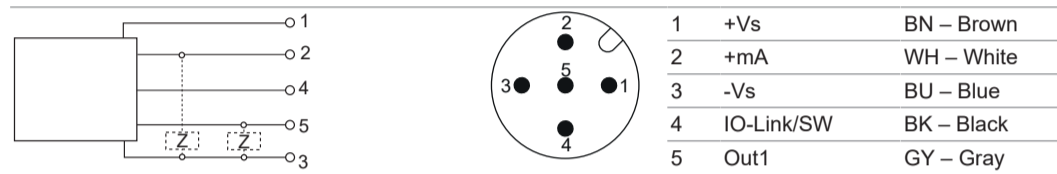
81446931, V1, 09.07.2024

**DE | EN | FR**

**Montagehinweise**  
Installation instructions  
Instructions de montage



**Anschlussbild und Steckerbelegung**  
Connection diagram and pin assignment  
Schéma de raccordement & affectation des bornes



Betriebsspannungsbereich: +Vs = 18 ... 30 VDC  
Vor dem Anschliessen des Geräts die Anlage spannungsfrei schalten.  
Hinweis zur elektromagnetischen Verträglichkeit: Geschirmtes Anschlusskabel empfohlen. Kabelschirm beidseitig, grossflächig erden und Potentialausgleich sicherstellen.

Operating voltage range: +Vs = 18 ... 30 VDC  
Disconnect the system from power before connecting the device.  
Note on electromagnetic compatibility: Shielded supply cable is recommended. Ground the cable shield on both sides over a large surface and ensure potential equalization.

Plage d'alimentation: +Vp = 18 ... 30 VDC  
Mettre l'installation hors tension avant de raccorder l'appareil.  
Remarque concernant la compatibilité électromagnétique : Recommander utiliser un câble de connexion blindé. Effectuer une mise à la terre sur une grande surface aux deux extrémités du blindage du câble et assurer la liaison équipotentielle.

**DE**

**Mitgeltende Dokumente**

- Als Download unter [www.baumer.com](http://www.baumer.com):
  - Betriebsanleitung
  - Datenblatt
  - EU-Konformitätserklärung
- Als Produktbeleger:
  - Beileger Allgemeine Hinweise (11042373)

**Gültigkeit der Kurzanleitung**

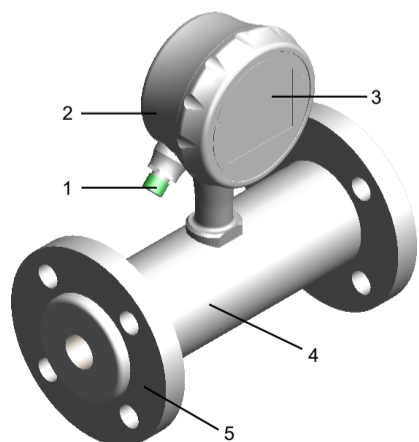
- Diese Anleitung gilt für folgende Typen:
- PF75#-5###3#1#03#####0#0
  - PF75#-5###4#1#03#####0#0

**Produktvarianten**

Variante	Einsatzbereich
PF75H	Hygienische Anwendungen
PF75S	Industrielle Anwendungen

Die Spezifikationen der Varianten können Sie dem jeweiligen Datenblatt entnehmen.

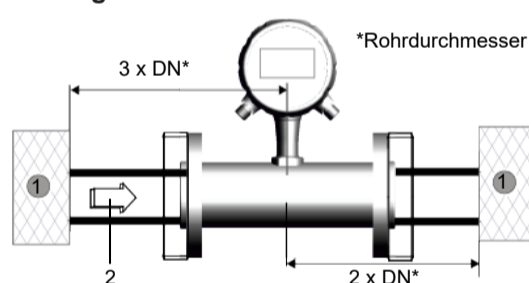
**Aufbau und Funktion**



- 1 Elektrische Anschlüsse
- 2 Messumformer
- 3 Anzeige
- 4 Messaufnehmer
- 5 Rohrleitungsanschluss

Der Durchflusssensor misst das Durchflussvolumen flüssiger Medien mit einer Leitfähigkeit über 5 µS/cm in geschlossenen Leitungen. Der Sensor arbeitet ohne mechanische oder in den Prozess hineinragende Bauteile. Die Konfiguration und Bedienung des Durchflusssensors erfolgt wahlweise über die Anzeige am Sensor oder die Steuerungssoftware BCP am PC.

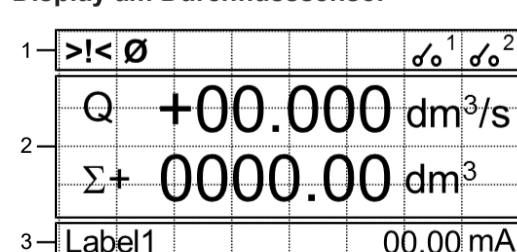
**Montagehinweise**



- 1 Störeinfluss
- 2 Durchflussrichtung

- Bei der Installation des Durchflusssensors in ein Rohrleitungssystem ist es wichtig, ausreichende Ein- und Auslaufstrecken vorzusehen. Dadurch können Störeinflüsse durch Krümmungen, Ventile, Pumpen, Reduzierungen und ähnliche Elemente kompensiert werden.
- Stellen Sie sicher, dass sich niemals Absperr- und Regelvorrichtungen direkt vor dem Durchflusssensor befinden.
- Es wird empfohlen, den Sensor vertikal in die aufsteigende Rohrleitung einzubauen, um Luft einschüsse zu verhindern und sicherzustellen, dass das Messrohr immer gefüllt ist.
- Beachten Sie alle Sicherheitshinweise und Handlungsanweisungen der Betriebsanleitung.

**Display am Durchflusssensor**



- 1 Statusleiste:** Anzeige von Piktogrammen für Alarm- und Fehlermeldungen und des Status der DFON-Relais.
- 2 Hauptbereich:** Anzeige der Messwerte des Durchflusssensors abhängig vom gewählten Anzeige-Layout.
- 3 Zusatzleiste:** Anzeige von Messwerten und Einheiten abhängig vom gewählten Anzeige-Layout. Ein Druck auf die Zusatzleiste öffnet das Anzeige-Menü.

**Inbetriebnahme/Parametrierung**

Um den Sensor einzurichten, nutzen Sie bitte das BCP-Programm (verfügbar auf [www.baumer.com](http://www.baumer.com)), oder das Display des Sensors. Der Sensor verfügt über verschiedene Zugriffsebenen. Für die Standardparametrierung empfiehlt Baumer die Zugriffsebene 4 (Code: 40000000).

Führen Sie zur Inbetriebnahme des Durchflusssensors die folgenden Schritte durch:

- Vorgehen:**
- Wählen Sie die gewünschte Sprache (Menü **Anzeige > Sprache**).
  - Definieren Sie das Messsystem und die Masseinheit für die Durchflussmessung (Menü **Einheiten > MessEinh**).
  - Legen Sie den Skalendwert für die Durchflussrate fest (Menü **Skalen > Messber. 1**).
  - Stellen Sie die Wardschwelle für niedrigen Durchfluss ein (Menü **Messung > Schleimch.**).
  - Wählen Sie den gewünschten Dämpfungsfiter (Menü **Messung > Dämpfung**).
  - Konfigurieren Sie den Schwellwert für die Leerrohrerkennung (Menü **Sensor > Rmax**).

Zusätzliche Parameter auf Zugriffsebene 4:

- Menü **Sensor**:
  - Leerrohrerkennung
- Menü **Skalen**:
  - Skalendwert Durchfluss
  - Volumenwert Ausgang 1 und 2
  - Impulszeitwertigkeit Ausgang 1 und 2
- Menü **Messung**:
  - Dämpfung
  - Abschaltswelle für Schleimch mengen
- Menü **Ausgaenge**:
  - Funktionswahl Ausgang 1
  - Funktionswahl Ausgang 2
  - Analoger Stromausgangsbereich
  - Skalendwert für Analogausgang
- Menü **Funktionen**:
  - Zähler zurücksetzen
  - Werkseinstellungen des Sensors laden
  - Werkseinstellungen des Wandlers laden

**Weiterführende Informationen**

Eine ausführliche Beschreibung der Funktionen und einstellbaren Parameter des Sensors finden Sie in der Betriebsanleitung.

**BCP-Software installieren**

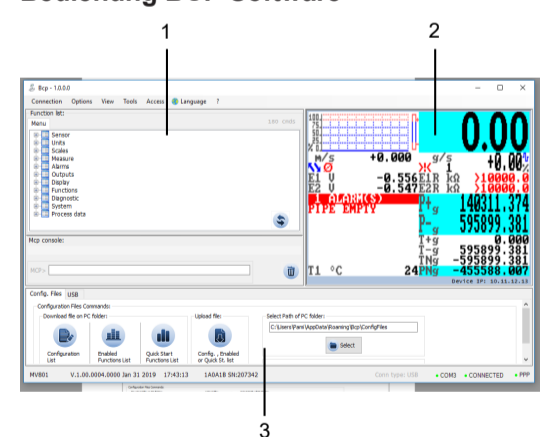
- Voraussetzung:**
- Der PC mit dem Internet verbunden.
  - Der Sensor ist elektrisch angeschlossen und wird mit Betriebsspannung versorgt.
  - Sie sind als Administrator am PC angemeldet.

⇒ Für eine reibungslose Funktion sollte der Sensor stets mit dem gleichen USB-Port verbunden werden, an dem die Treiberinstallation durchgeführt wurde.

**Vorgehen:**

- Laden Sie die Software im Download-Bereich auf [www.baumer.com](http://www.baumer.com) herunter.
- Verbinden Sie den Sensor per USB-Kabel mit dem PC.
- Installieren Sie die BCP-Software.

**Bedienung BCP Software**



- Bedienbereich für Befehlseingabe:**
  - Anzeige der Menüstruktur des Durchflusssensors.
  - Über BCP-Befehle können alle Menüs und Funktionen in der Konsole für die Befehlsausgabe ausgewählt und die entsprechenden Werte konfiguriert werden. Eine Übersicht aller BCP-Befehle ist der Betriebsanleitung zu entnehmen.
- Visualisierungsansicht und Menü:**
  - Grafische Darstellung der Systemwerte und Meldungen.
  - Zugriff auf Schnellstart-Menü und Hauptmenü. Bedienung: Mit der Enter-Taste bestätigen Sie Ihre Auswahl. Mit den Pfeiltasten navigieren Sie durch die Menüoptionen.
- Bedienbereich für Sonderfunktionen:**
  - Debugmodus
  - Config-Files
  - USB

**Wartung**

Der Sensor ist wartungsfrei. Es sind keine speziellen Wartungsarbeiten erforderlich. Eine regelmässige Reinigung sowie eine regelmässige Überprüfung der Steckverbindungen werden empfohlen.

**Applicable documents**

- Available for download at [www.baumer.com](http://www.baumer.com):
  - Operating manual
  - Data sheet
  - EU Declaration of Conformity
- Attached to product:
  - General information sheet (11042373)

**Quick Start Guide applicability**

The present Quick Start applies the following products:

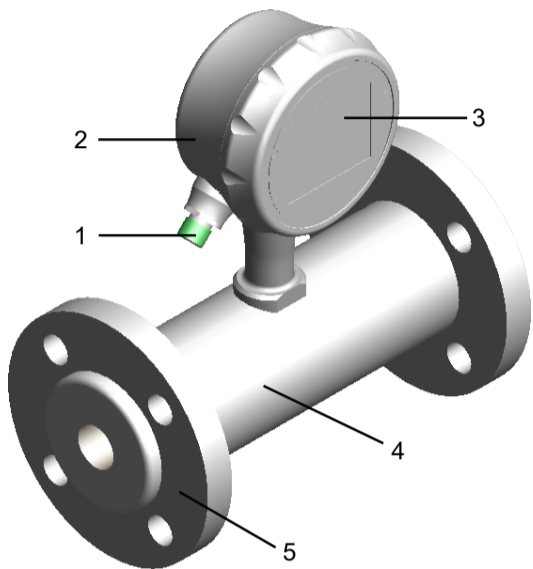
- PF75H-5###3#1#03#####0#0
- PF75S-5###4#1#03#####0#0

**Product versions**

Version	Application area
PF75H	Hygienic applications
PF75S	Industrial applications

The specifications of the versions can be found in the respective data sheet.

**Structure and function**

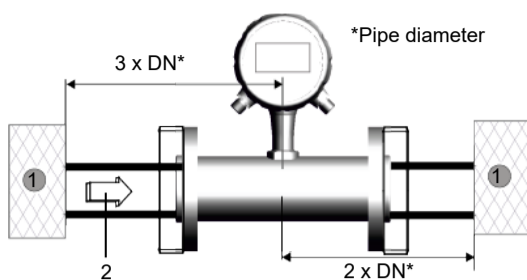


1	Electrical connections	2	Transmitter
3	Display	4	Transducer
5	Pipe connection		

The flow sensor measures the flow volume of fluids with a conductivity above 5 µS/cm in closed pipes. The sensor functions without mechanical components or components that interfere in the process.

The flow sensor is configured and operated either via the display on the sensor or the control software BCP on the PC.

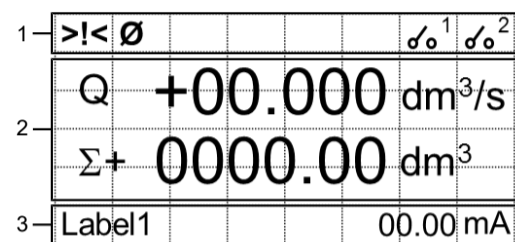
**Installation instructions**



- 1 Flow impairments 2 Flow direction

- When installing the flow sensor in a piping system, it is important to provide sufficient inlet and outlet sections. These compensate for flow impairments due to bends, valves, pumps, reducers, and the like.
- Make sure that locking and adjusting elements are never placed directly in front of the flow sensor.
- Vertical sensor installation in the rising pie is recommended to prevent air pockets and to ensure continuous fill within the measuring tube.
- Observe all safety and handling instructions of the operating manual.

**Display on flow sensor**



- Status bar:** Display of pictograms for alarm and error messages and the status of the DFON relays.
- Main area:** Display of the measured values of the flow sensor depending on the selected display layout.
- Additional bar:** Display of measured values and units depending on the selected display layout. Pressing the additional bar opens the display menu.

**Commissioning/parameterization**

For sensor set up utilize the BCP program (available at [www.baumer.com](http://www.baumer.com)) or alternatively the sensor display. The sensor provides different access levels. For standard parameterization, *Baumer* recommends access level 4 (code: 40000000).

For flow sensor commissioning please proceed as follows:

- Instruction:**
- Select the desired language (menu **Display > Language**).
  - Select system and unit for flow measurement (menu **Units > FR.Unit**).
  - Select full scale value for flow rate (menu **Scales > FS 1**).
  - Define warning threshold for low flow (menu **Measure > Cut-off**).
  - Select damping filter (menu **Measure > Damping**).
  - Set threshold value for empty pipe identification (menu **Sensor > Rmax**).

Additional parameters at access level 4:

- Menu Sensor:**
  - Empty pipe identification
- Menu Scaling:**
  - Full scale of flow rate
  - Volume value output 1 and 2
  - Pulse time value output 1 and 2
- Menu Measurement:**
  - Damping
  - Switch-off threshold for low flow
- Menu Outputs:**
  - Function selection output 1
  - Function selection output 2
  - Analog current output range
  - Full scale value of analog output
- Menu Functions:**
  - Reset counter
  - Load the sensor factory settings
  - Loading the converter factory settings

**Further information**

A detailed description of the functions and adjustable parameters of the sensor can be found in the operating instructions.

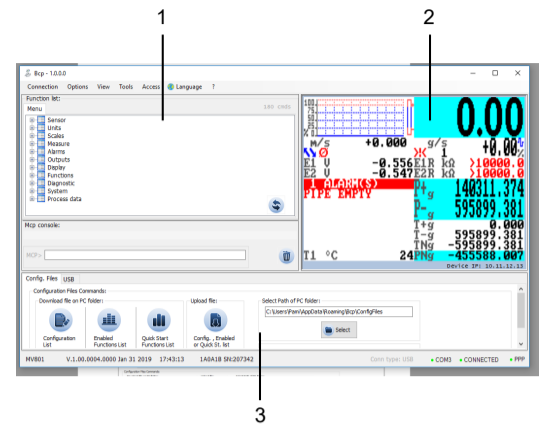
**Installing BCP software**

- Condition:**
- PC connection to the Internet established.
  - Electrical sensor connection and power supply present.
  - You are logged on to the PC as an administrator.
  - To ensure smooth operation, sensor connection should always be at the USB port the driver has been installed at.

**Instruction:**

- Software available for download at [www.baumer.com](http://www.baumer.com).
- Connect the sensor to the PC via USB cable.
- Install the BCP software.

**Using the BCP software**



- Operating area for command entry:**
  - Display of the menu structure of the flow sensor.
  - BCP commands enable selection of all menus and functions in the command output console and configuration of the corresponding values. The entire list of all BCP commands is provided in the operating manual.
- Visualization view and menu:**
  - Graphical presentation of system values and messages.
  - Access to quick start menu and main menu. Operation: Press Enter to confirm your selection. Use the arrows to navigate among the menu items.
- Operating area for special functions:**
  - Debug mode
  - Config files
  - USB

**Maintenance**

The sensor is maintenance-free. No special preventive maintenance is required. Regular cleaning and visual inspection of the plug connections are recommended.

**Documents valables**

- Téléchargement sous [www.baumer.com](http://www.baumer.com):
  - Instructions d'utilisation
  - Fiche technique
  - Déclaration de conformité UE
- En tant qu'annexe du produit :
  - En tant qu'annexe du produit : Informations générales (11042373)

**Application du Guide Rapide**

Ce Guide Rapide s'applique aux produits suivants:

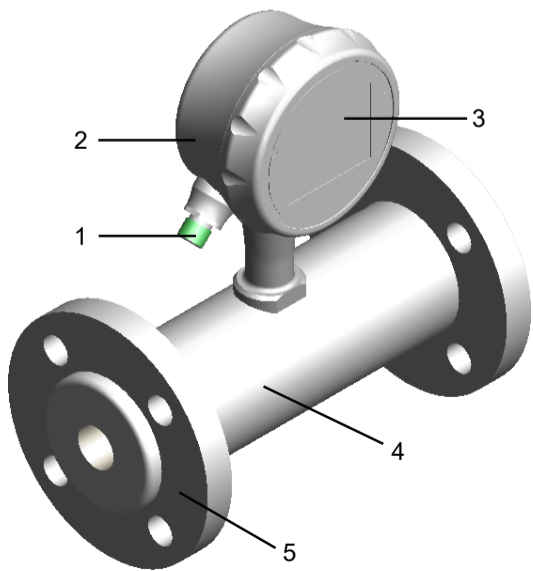
- PF75H-5###3#1#03#####0#0
- PF75S-5###4#1#03#####0#0

**Variétés de produits**

Variante	Domaine d'utilisation
PF75H	Applications hygiéniques
PF75S	Applications industrielles

Les spécifications des variantes se trouvent dans la fiche technique correspondante.

**Structure et fonction**

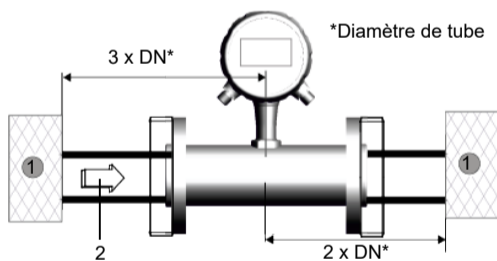


1	Raccordements électriques	2	Transmetteur de mesure
3	Affichage	4	Récepteur de mesure
5	Raccordement tuyau		

Le capteur de débit mesure le volume du débit des milieux liquides dont la conductivité est supérieure à 5 µS/cm, dans les canalisations fermées. Le capteur fonctionne sans composants mécaniques ou dont le fonctionnement empêche sur le process.

Le capteur de débit peut être configuré et exploité au choix soit via l'écran du capteur, soit via le logiciel de contrôle BCP sur le PC.

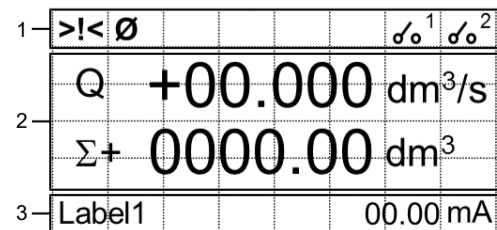
**Indications de montage**



- 1 Interférence 2 Direction du débit

- En cas de montage du capteur de débit dans un système de tuyauterie, prévoir des tronçons d'entrée et de sortie suffisantes. Ceci permet de compenser les interférences causées par des courbes, vannes, pompes, réductions, etc.
- Assurez-vous que les robinets et dispositifs de régulation ne doivent jamais être montés directement en amont du capteur de débit.
- Une installation verticale du capteur dans le tuyau ascendant est recommandé afin d'éviter les poches d'air et de s'assurer que le tube de mesure est toujours rempli.
- Respectez toutes les consignes de sécurité et de manipulation contenues dans le manuel d'utilisation complet.

**Affichage sur le capteur de débit**



- Barre d'état :** Affichage de pictogrammes pour les messages d'alarme et d'erreur et l'état des relais DFON.
- Zone principale :** Affichage des valeurs mesurées du capteur de débit selon la disposition d'affichage choisie.

- Barre supplémentaire :** Affichage des valeurs mesurées et des unités en fonction de la disposition d'affichage sélectionnée. Une pression sur la barre supplémentaire ouvre le menu d'affichage.

**Mise en service/Paramétrage**

Pour la configuration du capteur veuillez utiliser le programme BCP (disponible sur [www.baumer.com](http://www.baumer.com)), ou, alternativement, l'écran du capteur. Le capteur dispose de différents niveaux d'accès. Pour le paramétrage standard, *Baumer* recommande le niveau d'accès 4 (code : 40000000). Pour la mise en service du capteur de débit, suivez les étapes suivantes :

- Procédure :**
- Sélectionner la langue (menu **Afficheur > Langue**).
  - Sélectionner le système et l'unité pour la mesure de débit (menu **Unités > Unit.Deb**).
  - Définir la valeur de fin d'échelle pour le débit (menu **Échelles > PE 1**).
  - Définir le seuil d'avertissement de débit faible (menu **Mesure > Coup-bas**).
  - Sélectionner le filtre d'atténuation (menu **Mesure > Amortissement**).
  - Configurer la valeur seuil pour la détection des tuyaux vides (menu **Capteur > Rmax**).

Paramètres supplémentaires au niveau d'accès 4 :

- Menu Capteur:**
  - Détection tuyauterie vide
- Menu Échelles:**
  - Valeur fin d'échelle débit
  - Valeur volume sorties 1 et 2
  - Valeur temporelle des impulsions sorties 1 et 2
- Menu Mesure:**
  - Atténuation
  - Seuil de déclenchement un débit faible
- Menu Sorties:**
  - Sélection de la fonction sortie 1
  - Sélection de la fonction sortie 2
  - Plage de sortie de courant analogique
  - Valeur fin d'échelle de la sortie analogique
- Menu Fonctions:**
  - Réinitialiser le compteur
  - Charger les paramètres par défaut du capteur
  - Charger les paramètres par défaut du convertisseur

**Informations supplémentaires**

Une description détaillée des fonctions et des paramètres réglables du capteur se trouve dans le mode d'emploi.

**Installer le logiciel BCP**

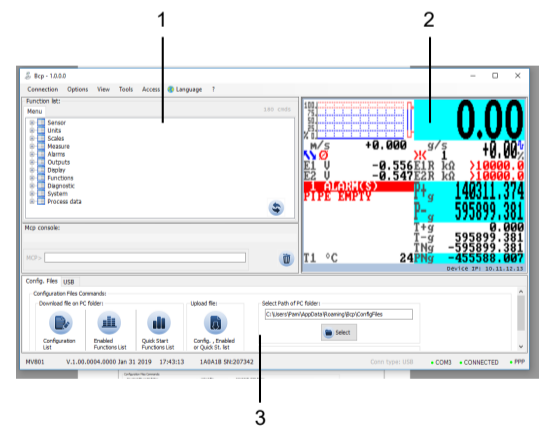
- Condition :**
- Le PC est connecté à l'Internet.
  - Le capteur est raccordé à l'électricité et alimenté en tension de fonctionnement.

- Vous êtes connecté au PC en tant qu'administrateur.
- Pour un bon fonctionnement, le capteur doit toujours être connecté au même port USB que celui sur lequel l'installation du pilote a été effectuée.

**Procédure :**

- Le logiciel est disponible pour le téléchargement à [www.baumer.com](http://www.baumer.com).
- Connecter le capteur au PC via le câble USB.
- Installer le logiciel BCP.

**Utiliser le logiciel BCP**



- Zone de commandes pour entrée de commandes :**
  - Affichage de la structure du menu du capteur de débit.
  - Grâce aux commandes BCP, tous les menus et fonctions de la console peuvent être sélectionnés pour l'émission de commandes et les valeurs correspondantes peuvent être configurées. Vous trouverez un aperçu de toutes les commandes BCP dans le mode d'emploi.
- Écran de visualisation et menu :**
  - Affichage graphique des valeurs du système et des messages.
  - Accès au menu de démarrage rapide et au menu principal. Utilisation : Validez par Enter. Utilisez les touches flèches pour naviguer dans les options du menu.
- Zone de commandes pour fonctions spécifiques :**
  - Mode Débogage
  - Fichiers de configuration
  - USB

**Maintenance**

Le capteur ne nécessite aucune maintenance. Aucune opération de maintenance n'est requise. Il est recommandé de nettoyer et de contrôler régulièrement les connexions des connecteurs.