

PBMH

Transmetteur de pression avec raccord hygiénique

PBMH-2#####0#0

Vue d'ensemble

- Conformité 3-A Sanitary Standards, FDA, certifié EHEDG
- Résistant à tous les agents de nettoyage CIP usuels et compatible SIP (150 °C max, < 30 min)
- Exécutions pour températures de milieux élevées (200 °C)
- Rugosité de surface du raccord $Ra \leq 0,8$ Ra pour les exigences aseptiques les plus sévères
- Entièrement soudé et compacte pour nettoyage sans résidus
- Excellente compensation de température pour une meilleure stabilité du process
- Programmation externe du zéro et du gain avec le FlexProgrammer 9701
- Mesure de pression absolue, de pression relative et de vide
- Disponible en option avec homologation Ex (signal de sortie 4 ... 20 mA)



Image similaire



Caractéristiques techniques

Caractéristiques

Type de pression	Absolu (par rapport au vide) Relatif (par rapport à l'environnement)
Plage de température compensée	-40 ... 85 °C
Stabilité à long terme	$\leq 0,1$ % EM/an , plage de mesure > 1 bar ≤ 1 mbar , plage de mesure ≤ 1 bar
Écart de mesure max.	$\pm 0,1$ % EM $\pm 0,25$ % EM Comprend le point zéro, les écarts de linéarité et de valeur finale (selon le réglage du point limite) ainsi que l'hystérésis et la non-répétabilité (EN 61298-2) Pour la Turn down, multipliez cette valeur par le taux de marge appliqué
Étendue de mesure max.	40 bar
Taux maximal de marge de réglage	5 : 1
Plage de mesure	-1 ... 40 bar
Écart de mesure (BFSL)	$\pm 0,04$ % EM $\pm 0,1$ % EM Contient l'écart de linéarité (après le réglage de la valeur minimale, BFSL) ainsi que l'hystérésis et la non-répétabilité Pour la Turn down, multipliez cette valeur par le taux de marge appliqué
Étendue de mesure min.	0,1 bar
Temps de montée (10 ... 90 %)	≤ 5 ms
Coefficient de température	$\leq 0,03$ % EM/10 K , étendue de mesure $\leq 0,03$ % EM/10 K , point zéro

Conditions de process

Température du process	-40 ... 125 °C , sans col de refroidissement -40 ... 200 °C , avec col de refroidissement
Pression du process	Voir paragraphe "Conditions de process"
NEP/SEP-compatibilité	< 60 min, sans col de refroidissement @ température du milieu jusqu'à 150 °C Permanent, avec col de refroidissement @ température du milieu jusqu'à 200 °C

Raccord de process

Variante connexions	Voir paragraphe "Dimensions"
Matériaux des pièces en contact, raccord process	AISI 316L (1.4404) AISI 316L (1.4435)
Matériaux des pièces en contact, membrane	AISI 316L (1.4435)
Matériaux des pièces en contact, joint d'étanchéité	EPDM, en option EPDM - joints toriques certifiés 3-A Standard 18-03 Class II, EPDM - joint d'étanchéité certifiés 3-A Standard 18-03 Class I (8% de matière grasse laitière max.)

Rugosité de surface (en contact avec le milieu)

Membrane	$Ra \leq 0,4$ μ m
Raccord process Baumer Hygienic Connection	$Ra \leq 0,8$ μ m
Raccord process Tri-Clamp	$Ra \leq 0,4$ μ m
Raccord process Varivent®	$Ra \leq 0,8$ μ m
Soudage	$Ra \leq 0,8$ μ m

Conditions ambiantes

Plage de température de fonctionnement	-40 ... 85 °C
Plage de température de stockage	-40 ... 85 °C

PBMH

Transmetteur de pression avec raccord hygiénique

PBMH-2#####0#0

Caractéristiques techniques

Conditions ambiantes

Degré de protection (EN 60529)	IP 65 , avec connecteur DIN EN 175301-803 A (DIN 43650 A), 4 pôles IP 67 , avec boîtier de terrain IP 67 , avec connecteur M12-A, 4 pôles IP 67 , avec câble blindé
--------------------------------	--

Bump (EN 60068-2-27)	100 g / 2 ms, 4000 impulsions par axe et direction
----------------------	--

Chocs (EN 60068-2-27)	50 g / 11 ms, 100 g / 6 ms, 10 impulsions par axe et direction
-----------------------	--

Vibrations (sinusoïdales) (EN 60068-2-6)	1,5 mm p-p (10 à 58 Hz), 10 g (58 Hz à 2 kHz), 10 cycles (2,5 h) par axe
--	--

Vibrations, aléatoires à large bande (EN 60068-2-64)	0,1 g ² / Hz, > 10 gRMS (20 Hz ... 1 kHz), 30 min. par axe
--	---

Signal de sortie

Sortie de courant	4 ... 20 mA , 2 conducteurs 20 ... 4 mA , 2 conducteurs
-------------------	--

Sortie de tension	0 ... 10 V , 3 conducteurs 0 ... 5 V , 3 conducteurs 0,5 ... 4,5 V , 3 conducteurs 1 ... 5 V , 3 conducteurs 10 ... 0 V , 3 conducteurs
-------------------	---

Résistance de charge	> 5 kΩ, avec sortie de tension $R = (V_s - 8 V) / 20 \text{ mA}$, avec sortie de courant
----------------------	--

Résistance d'isolement	> 100 MΩ , 500 V DC
------------------------	---------------------

Protection de court-circuit	Oui
-----------------------------	-----

Résistance de shunt	$R_s \leq (V_s - 8 V) / 0.0205 A$ $R_s \leq 750 \Omega$, $V_s = 24 V$
---------------------	---

Boîtier

Type	Transmetteur compact
------	----------------------

Dimensions	Voir paragraphe "Schémas Dimensions"
------------	--------------------------------------

Matériau	AISI 316L (1.4404)
----------	--------------------

Raccord électrique

Connecteur	DIN EN 175301-803 A (DIN 43650 A), 4 pôles M12-A, 4 pôles
------------	--

Presse-étoupe	Câble Ø 8 ... 10, acier inoxydable
---------------	------------------------------------

Sortie de câble	1,5 m, 3 fils, blindé
-----------------	-----------------------

Alimentation

Plage de tension d'alimentation	13 ... 30 V DC , avec sortie de tension 8 ... 30 V DC , avec sortie de courant
---------------------------------	---

ATEX II 1/2G Ex ia IIC T3/T4/T4/T6 Ga/Gb

Notez s'il vous plaît	Pour l'application en zone Ex, vous devez respecter les conditions mentionnées dans le certificat d'examen de type (SEV 11 ATEX 0129 / IECEx SEV 22.0006). Vous trouverez les certificats et manuels sous http://www.baumer.com
-----------------------	---

Valeurs maximales pour la sélection de la barrière, Ui	30 V DC , max.
--	----------------

Valeurs maximales pour la sélection de la barrière, li	100 mA
--	--------

Valeurs maximales pour la sélection de la barrière, Pi	750 mW
--	--------

Valeurs maximales pour la sélection de la barrière, Ci	58 nF
--	-------

ATEX II 1/2G Ex ia IIC T3/T4/T4/T6 Ga/Gb

Inductance interne, Li	0,22 µH
------------------------	---------

ATEX II 1/2G Ex ia IIC T4/T6 Ga/Gb

Notez s'il vous plaît	Pour l'application en zone Ex, vous devez respecter les conditions mentionnées dans le certificat d'examen de type (SEV 11 ATEX 0129 / IECEx SEV 22.0006). Vous trouverez les certificats et manuels sous http://www.baumer.com
-----------------------	---

Valeurs maximales pour la sélection de la barrière, Ui	30 V DC , max.
--	----------------

Valeurs maximales pour la sélection de la barrière, li	100 mA
--	--------

Valeurs maximales pour la sélection de la barrière, Pi	750 mW
--	--------

Valeurs maximales pour la sélection de la barrière, Ci	58 nF
--	-------

Inductance interne, Li	0,22 µH
------------------------	---------

ATEX II 1D Ex ia IIC T (200) 107°C IP6X Da

Notez s'il vous plaît	Pour l'application en zone Ex, vous devez respecter les conditions mentionnées dans le certificat d'examen de type (SEV 11 ATEX 0129 / IECEx SEV 22.0006). Vous trouverez les certificats et manuels sous http://www.baumer.com
-----------------------	---

Degré de protection des câbles accessoires	IP 65
--	-------

Maximum values for barrier selection, Ui	30 V DC , max.
--	----------------

ATEX II 1G Ex ia IIC T3/T4/T6 Ga,

Notez s'il vous plaît	Pour l'application en zone Ex, vous devez respecter les conditions mentionnées dans le certificat d'examen de type (SEV 11 ATEX 0129 / IECEx SEV 22.0006). Vous trouverez les certificats et manuels sous http://www.baumer.com
-----------------------	---

Valeurs maximales pour la sélection de la barrière, Ui	30 V DC , max.
--	----------------

Valeurs maximales pour la sélection de la barrière, li	100 mA
--	--------

Valeurs maximales pour la sélection de la barrière, Pi	750 mW
--	--------

Valeurs maximales pour la sélection de la barrière, Ci	58 nF
--	-------

Inductance interne, Li	0,22 µH
------------------------	---------

ATEX II 1G Ex ia IIC T4/T6 Ga

Notez s'il vous plaît	Pour l'application en zone Ex, vous devez respecter les conditions mentionnées dans le certificat d'examen de type (SEV 11 ATEX 0129 / IECEx SEV 22.0006). Vous trouverez les certificats et manuels sous http://www.baumer.com
-----------------------	---

Valeurs maximales pour la sélection de la barrière, Ui	30 V DC , max.
--	----------------

Valeurs maximales pour la sélection de la barrière, li	100 mA
--	--------

Valeurs maximales pour la sélection de la barrière, Pi	750 mW
--	--------

Valeurs maximales pour la sélection de la barrière, Ci	58 nF
--	-------

Inductance interne, Li	0,22 µH
------------------------	---------

PBMH

Transmetteur de pression avec raccord hygiénique

PBMH-2#####0#0

Caractéristiques techniques

Conformité et approbations

CEM	EN 61000-6-3 2014/30/EU (EMC) 2014/34/EU (EX)
Hygiène	3-A (74-07)
Protection contre les explosions	ATEX II 1/2G Ex ia IIC T4/T6 Ga/Gb ATEX II 1/2G Ex ia IIC T3/T4/T6 Ga/Gb ATEX II 1D Ex ia IIIC T (200) 107 °C IP6X Da ATEX II 1G Ex ia IIC T4/T6 Ga ATEX II 1G Ex ia IIC T3/T4/T6 Ga

Conformité et approbations

Directive de pression	EHEDG EL Class I
-----------------------	------------------

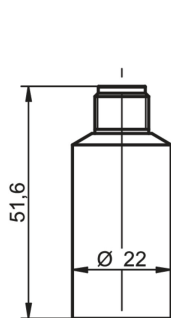
Conditions de process

Plage de mesure (bar)								Seuil de surcharge (bar)	Pression d'éclatement (bar)
0 ... 0,1 0 ... 0,16 0 ... 0,25								1	2
-0,1 ... 0,1 -0,2 ... 0,2 -1 ... 0	-1 ... 0,6	0 ... 0,4	0 ... 0,6	0 ... 1				3	6
-1 ... 1,5 -1 ... 3	-1 ... 5	0 ... 1,6	0 ... 2	0 ... 2,5 0 ... 4				15	30
-1 ... 9	-1 ... 15	0 ... 6	0 ... 10	0 ... 16 0 ... 20				60	120
	-1 ... 24	0 ... 25						70	140
	-1 ... 39	0 ... 40						135	270

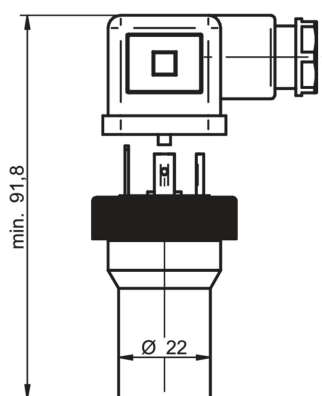
Protection contre les explosions (with 4 ... 20 mA output signal only)	Col de refroidissement	Connecteur [code]	Code de désignation
ATEX II 1G Ex ia IIC T4/T6 Ga	sans	M12-A [14]	PBMH-#####A114#####1#
		Connection head [54]	PBMH-#####A154#####1#
ATEX II 1G Ex ia IIC T3/T4/T6 Ga	avec	M12-A [14]	PBMH-#####A1148#####1#
		Connection head [54]	PBMH-#####A1548#####1#
ATEX II 1D Ex ia IIIC T (200) 107 °C IP6X DA	toutes	M12-A [14]	PBMH-#####A1#####1#
		Connection head [54] DIN EN 175301-803 A [44]	PBMH-#####A144#####1#
ATEX II 1/2G Ex ia IIC T4/T6 Ga/Gb	sans	DIN EN 175301-803 A [44]	PBMH-#####A144#####1#
ATEX II 1/2G Ex ia IIC T3/T4/T6 Ga/Gb	avec	DIN EN 175301-803 A [44]	PBMH-#####A1448#####1#

Dimensions (mm)

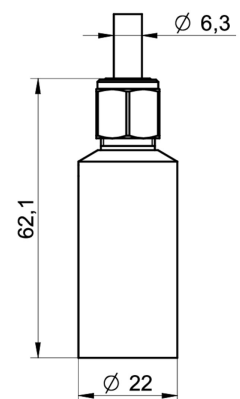
Boîtier



Boîtier avec connecteur M12-A, 4 pôles



Boîtier avec connecteur DIN EN 175301-803 A (DIN 43650 A), 4 pôles



Boîtier avec sortie de câble, 3 conducteurs, 1.5 m longueur

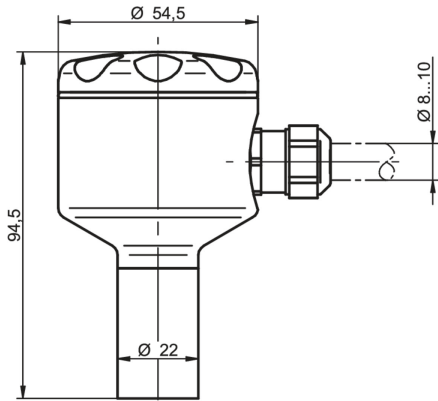
PBMH

Transmetteur de pression avec raccord hygiénique

PBMH-2#####0#0

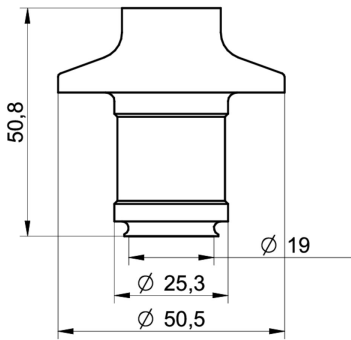
Dimensions (mm)

Boîtier

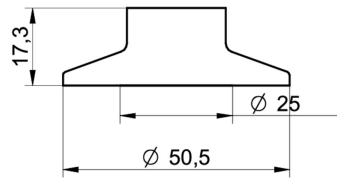


Boîtier process avec presse-étoupe

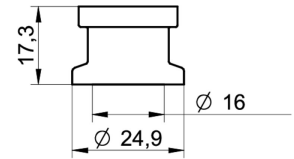
Raccord process



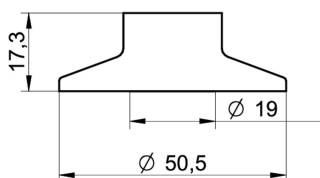
B01-50
BHC 3A DN 38, membrane Ø 19 mm (BCID: B01)



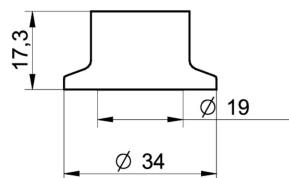
C04-51
Tri-Clamp Ø 50.5, membrane Ø 25 mm (BCID: C04)



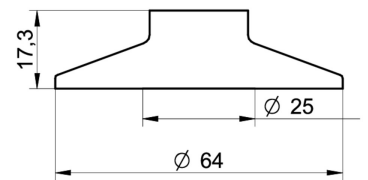
C01-52
Tri-Clamp Ø 24.9, membrane Ø 16 mm (BCID: C01)



C03-53
Tri-Clamp Ø 50.5, membrane Ø 19 mm (BCID: C03)



C02-57
Tri-Clamp Ø 34.0, membrane Ø 19 mm (BCID: C02)



C05-54
Tri-Clamp Ø 64.0, membrane Ø 25 mm (BCID: C05)

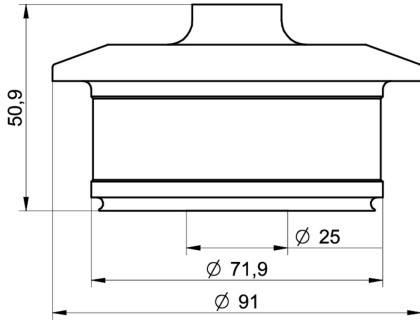
PBMH

Transmetteur de pression avec raccord hygiénique

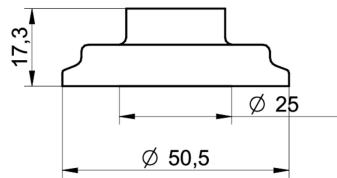
PBMH-2#####0#0

Dimensions (mm)

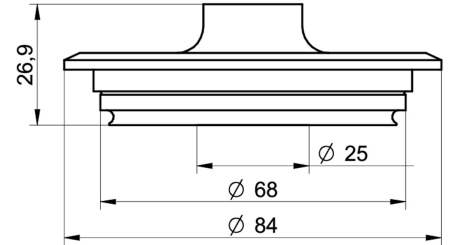
Raccord process



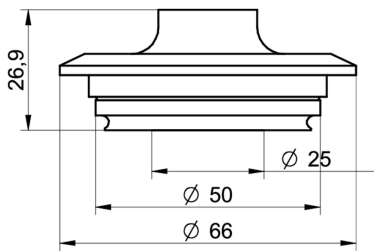
B02-56
BHC 3A DN 76, membrane Ø 25 mm (BCID: B02)



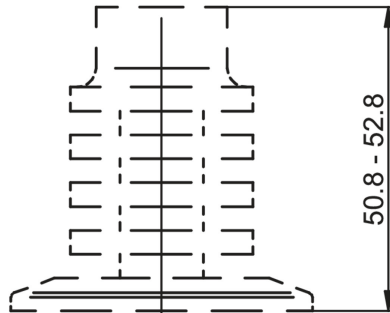
H51-58
DIN 11864-3-A BKS (Aseptic Clamp), DN25, Ø 50.5, membrane Ø 25 mm (BCID: H41)



V02-61
Varivent® DN 32 ... 125; 1 1/2" ... 6" (Type N), Ø 68, membrane Ø 25 mm (BCID: V02)



V01-62
Varivent® DN 25; 1" (Type F), Ø 50, membrane Ø 25 mm (BCID: V01)



Col de refroidissement

PBMH

Transmetteur de pression avec raccord hygiénique

PBMH-2#####0#0

Raccordements électriques

Signal de sortie	Schéma équivalent	Connexion électrique	Fonction	Affectation des bornes
4 ... 20 mA (2 conducteurs)			+Vs	1
			Iout	3
			Masse du boîtier	Filet du connecteur
			n.c.	2, 4
0 ... 10 V (3 conducteurs)			+Vs	1
			Uout	2, 4
			GND (0 V)	3
			Masse du boîtier	Filet du connecteur
4 ... 20 mA (3 conducteurs)			+Vs	1
			Iout	2
			Masse du boîtier	Blindage
			n.c.	3, 4
0 ... 10 V (4 conducteurs)			+Vs	RD
			Iout	BU
			Masse du boîtier	Blindage
			n.c.	WH
0 ... 10 V (5 conducteurs)			+Vs	1
			Uout	3
			GND (0 V)	2
			Masse du boîtier	Blindage
4 ... 20 mA (4 conducteurs)			+Vs	RD
			Uout	WH
			GND (0 V)	BU
			Masse du boîtier	Blindage

Référence

Clé de commande - Possibilités de configuration voir website

Produit	PBMH - 2 # ### # ## ## ## # # # 0 # 0
Matériau	PBMH
Acier inoxydable 1.4404 AISI 316L	2
Précision	
±0.25 % FS	4
±0.10 % FS	5
Echelle de mesure	
0...0,1 bar (EN)	B08

PBMH

Transmetteur de pression avec raccord hygiénique

PBMH-2#####0#0

Référence

Clé de commande - Possibilités de configuration voir website

	PBMH	-	2	#	###	#	##	##	##	#	#	#	0	#	0	
0...0,16 bar (EN)																B09
0 ... 0.25 bar (EN)																B10
0 ... 0.4 bar (EN)																B11
0...0,6 bar (EN)																B12
0...1 bar (EN)																B15
0...1,6 bar (EN)																B16
0...2 bar (EN)																B17
0 ... 2.5 bar (EN)																B18
0 ... 4 bar (EN)																B19
0...12 bar (EN)																B1K
-1...39 bar (EN)																B1L
0 ... 6 bar (EN)																B20
0 ... 10 bar (EN)																B22
0 ... 16 bar (EN)																B24
0...20 bar (EN)																B25
0...25 bar (EN)																B26
0 ... 40 bar (EN)																B27
-0,1...0,1 bar (EN)																B2H
-0,2...0,2 bar (EN)																B4G
-0,6...0 bar (EN)																B58
-1...0 bar (EN)																B59
-1...0,6 bar (EN)																B72
-1...1 bar (EN)																B73
-1 ... 1,5 bar (EN)																B74
-1...2 bar (EN)																B75
-1...3 bar (EN)																B76
-1...5 bar (EN)																B77
-1...9 bar (EN)																B79
-1...15 bar (EN)																B81
-1...24 bar (EN)																B82
0...5 bar (EN)																B98
0...1.5 psi (ANSI)																H08
0...4 psi (ANSI)																H10
0...6 psi (ANSI)																H11
0...10 psi (ANSI)																H13
0...15 psi (ANSI)																H15
0...25 psi (ANSI)																H16
0...30 psi (ANSI)																H17
0...60 psi (ANSI)																H19
0...20 psi (ANSI)																H1C
0...500 psi (ANSI)																H1E
-30Hg...600 psi (ANSI)																H1L
0...100 psi (ANSI)																H21
0...160 psi (ANSI)																H22
0...200 psi (ANSI)																H23
0...250 psi (ANSI)																H24
0...300 psi (ANSI)																H25
0...400 psi (ANSI)																H26
0...600 psi (ANSI)																H27
-30HG...60 psi (ANSI)																H2C
0...5 psi (ANSI)																H2N

PBMH

Transmetteur de pression avec raccord hygiénique

PBMH-2#####0#0

Référence
Clé de commande - Possibilités de configuration voir website

	PBMH	-	2	#	###	#	##	##	##	#	#	#	0	#	0
0...2 psi (ANSI)															
-30HG...0 (ANSI)															
-30HG...15 psi (ANSI)															
-30HG...30 psi (ANSI)															
-30HG...100 psi (ANSI)															
-30HG...150 psi (ANSI)															
-30HG...220 psi (ANSI)															
-30HG...300 psi (ANSI)															
0...3 psi (ANSI)															
0...1 mH2O (EN)															
0...1,6 mH2O (EN)															
0...2,5 mH2O (EN)															
0...4 mH2O (EN)															
0...6 mH2O (EN)															
0...10 mH2O (EN)															
0...16 mH2O (EN)															
0...20 mH2O (EN)															
0...25 mH2O (EN)															
0...40 mH2O (EN)															
0...60 mH2O (EN)															
0...100 mH2O (EN)															
0...160 mH2O (EN)															
0...200 mH2O (EN)															
0...250 mH2O (EN)															
Type de pression															
Relatif (par rapport à l'environnement)															R
Absolu (par rapport au vide)															A
Signal de sortie															
20...4 mA															A0
4...20 mA															A1
0...10 V															A2
1...5 V															A3
0...5 V															A4
0.5...4.5 V															A5
10...0 V															A7
Raccordement de sortie															
M12-A, 4 pôles															14
DIN EN 175301-803 A (DIN 43650 A), 4 pôles															44
Sortie de câble 1,5 m, 3 fils, blindé															53
Boîtier de terrain, presse-étoupe IP67															54

PBMH

Transmetteur de pression avec raccord hygiénique

PBMH-2#####0#0

Référence

Clé de commande - Possibilités de configuration voir website

PBMH - 2 # ### # ## ## ## # # # 0 # 0

Raccords de pression

BHC 3A DN 38 (B01) ⁽³⁾	50
ISO 2852 (Tri-Clamp), DN 33.7; 38, Ø 50.5 (C04) ⁽¹⁾	51
Tri-Clamp, DN 3/4, Ø 24.9 (ohne 3-A) (C01) ⁽¹⁾	52
ISO 2852 (Tri-Clamp), DN 25, Ø 50.5 (C03) ⁽¹⁾	53
ISO 2852 (Tri-Clamp), DN 40; 51, Ø 64.0 (C05) ⁽¹⁾	54
BHC 3A DN 76 (B02) ⁽³⁾	56
ISO 2852 (Tri-Clamp), DN 21.3, Ø 34.0 (C02) ⁽¹⁾	57
DIN 11864-3-A BKS (Aseptic Clamp), DN25, Ø 50.5 (H41) ⁽³⁾	58
Varivent® DN 32 ... 125; 1 1/2 ... 6 (Type N), Ø 68 (V02) ⁽³⁾	61
Varivent® DN 25; 1 (Type F), Ø 50 (V01) ⁽²⁾	62
BHC 3A DN 38, avec col de refroidissement (B01) ⁽³⁾	80
ISO 2852 (Tri-Clamp), DN 33.7; 38, Ø 50.5 avec col de refroidissement (C04) ⁽¹⁾	81
Tri-Clamp, DN 3/4, Ø 24.9 (sans 3-A) avec col de refroidissement (C01) ⁽¹⁾	82
ISO 2852 (Tri-Clamp), DN 25, Ø 50.5 avec col de refroidissement (C03) ⁽¹⁾	83
ISO 2852 (Tri-Clamp), DN 40; 51, Ø 64.0 avec col de refroidissement (C05) ⁽¹⁾	84
BHC 3A DN 76, avec col de refroidissement (B02) ⁽³⁾	86
ISO 2852 (Tri-Clamp), DN 21.3, Ø 34.0 avec col de refroidissement (C02) ⁽¹⁾	87
DIN 11864-3-A (Aseptic Clamp), DN25, Ø 50.5 avec col de refroidissement (H41) ⁽³⁾	88

Matériau raccords de process

Acier inoxydable 1.4404 AISI 316L	2
Acier inoxydable 1.4435 AISI 316L	5
Acier inoxydable 1.4435 AISI 316L electropoli Ra 0.4	F

Joint

Non fourni	0
EPDM	2
EPDM EHEDG	7

Huile de remplissage

Huile standard	1
NSF H1 (Approuvé FDA)	2

Affichage

Sans affichage	0
----------------	---

Explosion protection

Without	0
ATEX according to SEV 11 ATEX 0129	1

Approbations

Standard Approbations	0
-----------------------	---

(1) EHEDG uniquement avec un joint spécial

(2) EHEDG non incluse

(3) EHEDG incluse