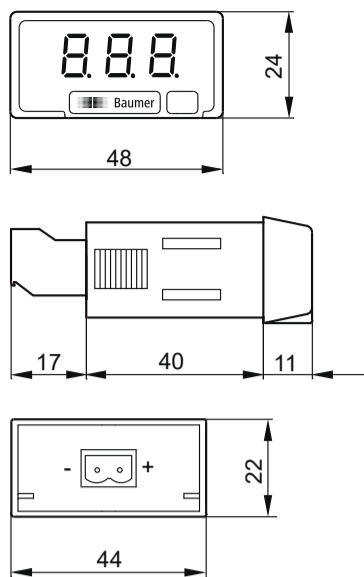


**Baumer Germany GmbH & Co. KG**  
Bodenseeallee 7  
DE-78333 Stockach  
www.baumer.com

For further Baumer contacts go to:  
Weitere Baumer Kontakte finden Sie unter:  
Autres contacts Baumer sous :  
**www.baumer.com**

Right of modifications reserved  
Änderungen vorbehalten  
Modifications réservées

**Dimensional drawing**  
Masszeichnung  
Dessin d'encombrement



**Quickstart**

Kurzanleitung  
Guide rapide

**PA213**

**Process display**  
**For voltage loop 8...32 VDC**

Prozessanzeige  
Für Spannungsschleife 8...32 VDC

Afficheur process  
Pour boucle de tension 8...32 VDC



81439087, V1, 2/21/2024

**EN | DE | FR**

**Applicable documents**

- Mitgeltende Dokumente  
Documents valables
- Available for download at [www.baumer.com](http://www.baumer.com):
    - Operating manual
    - Data sheet
    - EU Declaration of Conformity
  - Attached to product:
    - General information sheet (11042373)

Device supply is via voltage loop.  
Disconnect the system from power before connecting the device.

Note on electromagnetic compatibility: Shielded supply cable is recommended. Ground the cable shield on both sides over a large surface and ensure potential equalization.

Das Gerät wird über die Spannungsschleife versorgt.  
Vor dem Anschliessen des Geräts die Anlage spannungsfrei schalten.

Hinweis zur elektromagnetischen Verträglichkeit: Geschirmtes Anschlusskabel empfohlen. Kabelschirm beidseitig, grossflächig erden und Potentialausgleich sicherstellen.

L' alimentation de l' appareil se fait par la boucle de tension.  
Mettre l'installation hors tension avant de raccorder l'appareil.

Remarque concernant la compatibilité électromagnétique : Recommander utiliser un câble de connexion blindé. Effectuer une mise à la terre sur une grande surface aux deux extrémités du blindage du câble et assurer la liaison équipotentielle.

**EN**

**Scope of delivery**

- Process display
- Sheet with unit stickers
- Seal
- Clamping frame

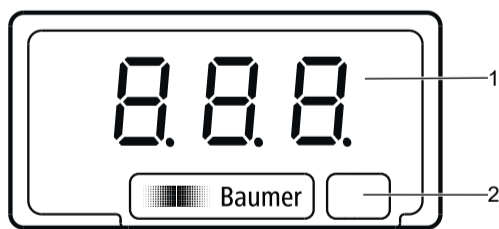
**Optionally available:**

- Bezel

**General functionality**

The process display is intended for visualizing, monitoring, control and calculation of measured values in industrial applications.

**Operating and display elements**



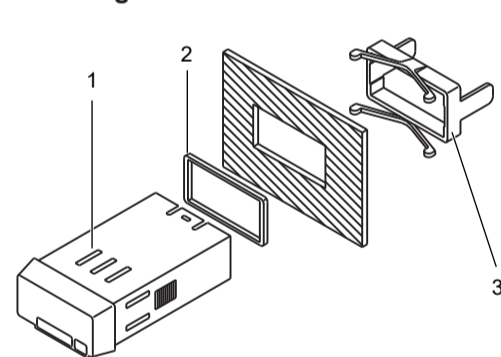
The device is operational after power on. The current value (actual value) is displayed.

No.	Designation	Function
1	Display	3-digit LED display
2	Label	Position for unit sticker

**INFO**

At the device bottom there are 3 buttons. These however are without functionality.

**Mounting**



**Instruction:**

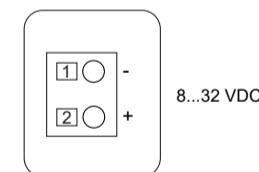
- Prepare the cut-out according to the dimensions.
- Push device (1) with seal (2) into the cut-out.
- Secure the device from behind using the clamping frame (3).
- Perform the electrical connection.

**Electrical connection of the process display**

**Instruction:**

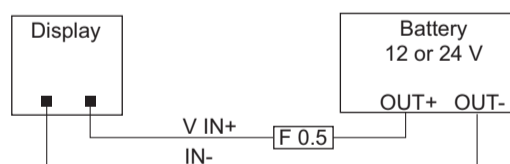
- Make sure the device is disconnected from power supply and not live.
- Connect the device according to the pin assignment.

**Pin assignment (at rear)**



Device supply is via the 8...32 VDC voltage loop.

**Connection example**



**Device configuration**

The device does not require configuration but is ready for operation. The buttons provided at the device are without functionality.

**Maintenance**

The device is maintenance-free. No special preventive maintenance is required. Regular cleaning and visual inspection of the plug connections are recommended. The device does not contain any replaceable parts. In case of malfunction, please return the device to Baumer for repair.

**Lieferumfang**

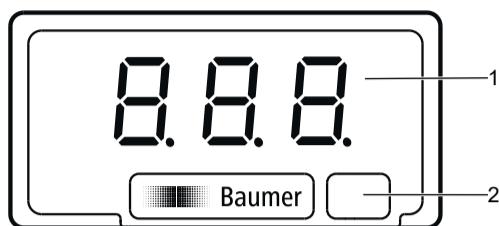
- Prozessanzeige
- Bogen mit Einheitenaufklebern
- Dichtung
- Spannrahmen

**Optional erhältlich:**

- Blendrahmen

**Allgemeine Funktionsweise**

Die Prozessanzeige eignet sich zur Darstellung, Überwachung, Steuerung und Berechnung von Messwerten in industriellen Einsatzgebieten.

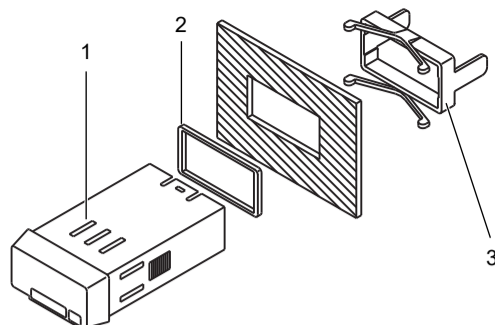
**Bedien- und Anzeigeelemente**


Das Gerät ist sich nach dem Einschalten der Betriebsspannung betriebsbereit. Es wird der aktuelle Wert (Istwert) angezeigt.

Nr.	Bezeichnung	Funktion
1	Display	3-stellige LED-Anzeige
2	Label	Position für Einheitenaufkleber

**INFO**

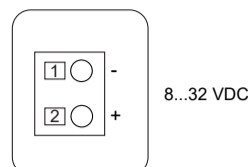
Das Gerät besitzt an der Unterseite 3 Tasten. Diese sind jedoch funktionslos.

**Anzeige montieren**

**Vorgehen:**

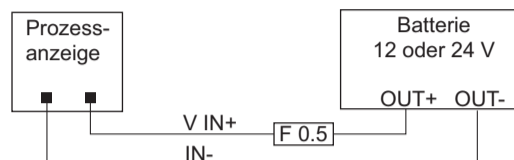
- a) Bereiten Sie den Ausschnitt gemäss Massangaben vor.
- b) Schieben Sie das Gerät (1) mit der Dichtung (2) in den Ausschnitt.
- c) Sichern Sie das Gerät von hinten mit dem Spannrahmen (3).
- d) Schliessen Sie das Gerät elektrisch an.

**Anzeige elektrisch anschliessen**
**Vorgehen:**

- a) Stellen Sie die Spannungsfreiheit sicher.
- b) Schliessen Sie das Gerät gemäss Steckerbelegung an.

**Steckerbelegung (Geräterückseite)**


Das Gerät wird über die 8...32 VDC Spannungsschleife versorgt.

**Anschlussbeispiel**

**Anzeige konfigurieren**

Das Gerät ist ohne weitere Konfiguration einsatzbereit. Die Tasten am Gerät sind funktionslos.

**Wartung**

Das Gerät ist wartungsfrei. Es sind keine speziellen Wartungsarbeiten erforderlich. Eine regelmässige Reinigung sowie eine regelmässige Überprüfung der Steckerverbindungen werden empfohlen. Das Gerät enthält keine austauschbaren Teile. Senden Sie das Gerät bei Fehlfunktion zur Reparatur an Baumer zurück.

**Compris dans la livraison**

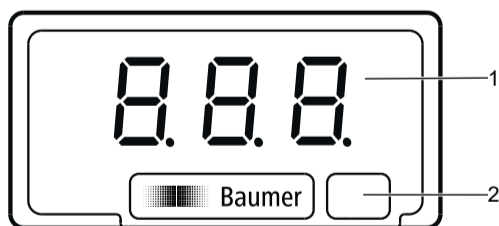
- Afficheur process
- Feuille d'étiquettes d'unités
- Joint
- Étrier

**Disponible comme option :**

- Lunette

**Fonctionnement général**

L'afficheur process sert à la représentation, à la surveillance, au contrôle et au calcul de valeurs de mesure dans des applications industrielles.

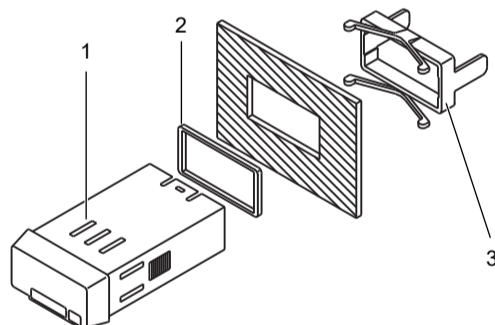
**Éléments de commande et d'affichage**


Après la mise sous tension, l'appareil est opérationnel. Il fournit la valeur actuelle (valeur réelle).

No.	Désignation	Fonction
1	Affichage	LED à 3 chiffres
2	Label	Position de l'étiquette d'unité

**INFORMATION**

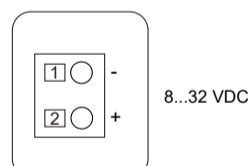
À la face supérieure de l'appareil il y a 3 boutons. Cependant, ceux-ci sont sans fonction.

**Montage**

**Procédure :**

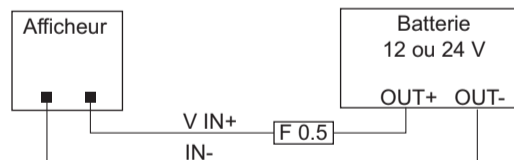
- a) Préparez la découpe selon les dimensions indiquées.
- b) Poussez l'appareil (1) avec joint (2) dans la découpe.
- c) Sécurisez l'appareil par l'arrière utilisant l'étrier de fixation (3).
- d) Établir la connexion électrique de l'appareil.

**Raccord électrique de l'afficheur process**
**Procédure :**

- a) Assurez-vous de l'absence de tension.
- b) Raccordez l'appareil conformément à l'affectation des broches.

**Affectation des broches (face arrière)**


L'alimentation de l'appareil se fait par la boucle de tension 8...32 VDC.

**Exemple de connexion**

**Configuration**

L'appareil est prêt à l'usage sans configuration supplémentaire. Les boutons de l'appareil sont sans fonction.

**Maintenance**

L'appareil ne nécessite aucun entretien. Aucun entretien n'est requis. Recommander de nettoyer et de contrôler régulièrement les connexions des connecteurs. L'appareil ne contient aucune pièce remplaçable. En cas de défaillance, renvoyer l'appareil à Baumer pour réparation.