

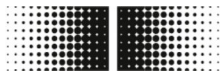
Руководство по эксплуатации

Датчик расхода PF55S



Прочитайте руководство до начала проведения любых работ!
Перевод оригинала руководства по эксплуатации (с немецкого языка). Версия: 04.03.2020 Русский

Baumer Electric AG
Hummelstrasse 17
CH – 8501 Frauenfeld
Телефон: +49 777164741222
Эл. почта: mid.de@baumer.com
Интернет: www.baumer.com
Перевод оригинала руководства по эксплуатации
PF55, 4, ru_RU



Информация о Руководстве по эксплуатации

Данное руководство является составной частью системы PF55S и должно храниться в непосредственной близости с ним в месте, доступном для персонала. Данное руководство помогает научиться безопасному и эффективному обращению с оборудованием. При перепродаже PF55S руководство следует передать новому владельцу.

Перед началом любых работ персонал обязан внимательно прочитать и усвоить данное руководство. Обязательным условием безопасной работы является соблюдение всех приведенных в руководстве правил техники безопасности и практических указаний. Кроме того, должны соблюдаться местные предписания по технике безопасности и общие правила безопасности для сферы применения системы PF55S.

Изображения, имеющиеся в настоящем Руководстве, являются примерами. Внесение изменений возможно в любое время по усмотрению компании Baumer.

Оптимизация руководства выполняется компанией Baumer. Если вы обнаружите недостающие или ошибочные данные, сообщите об этом в компанию Baumer.

Со всеми вопросами по данному Руководству обращайтесь в Baumer.

Помощь производителю

Мы, Baumer Group, постоянно стремимся к усовершенствованию нашей продукции.

Помогите нам сделать продукцию Baumer еще надежнее.

Сообщайте о любой опасной ситуации, связанной с продукцией Baumer:

- Опасности, исходящие от изделия
- Опасности, возникающие при обращении с изделием
- Опасности, возникающие при контакте материалов с изделием

В этом случае необходимо сообщить следующие данные (при наличии):

- Изделие
- Описание опасной ситуации
- Эскизы, снимки
- Контактное лицо и контактные данные для возможных вопросов

Компания Baumer обрабатывает вопросы максимально быстро.

Указание по электрическим компонентам

С учетом очень небольшой продолжительности инновационного цикла у электронных компонентов не исключена вероятность того, что производитель оригинальных деталей преждевременно выведет с рынка свои изделия (объявление о прекращении выпуска компонентов).



Это может привести к тому, что доступность запчастей снизится, и ремонт оригинального узла потребует большего времени, чем предполагалось. Поэтому Baumer Group сохраняет за собой право в случае ремонта заменить весь узел на другой с идентичными или улучшенными характеристиками.

Иные действующие документы

Помимо данного документа необходимо соблюдать руководства по эксплуатации и содержащиеся в них правила техники безопасности для компонентов PF55S, а также компонентов машины верхнего уровня.

Охрана авторских прав

Руководства по эксплуатации и справочники Baumer Group защищены законом об авторском праве. Их копирование, размножение, перевод и т.д. запрещены. Дополнительные экземпляры данного руководства по эксплуатации, в том числе на иностранных языках, можно приобрести непосредственно у компании Baumer.

Производитель оставляет за собой право вносить в Руководство изменения в любое время без предварительного уведомления.

Гарантия

Гарантийные обязательства, установленные договором, действуют только при условии проведения указанных в данной инструкции работ по техобслуживанию в предписанные сроки и соблюдения инструкций по эксплуатации. Также следует соблюдать инструкции, приведенные в документации субпоставщиков.

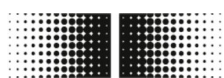
Ограничение ответственности

Все сведения и предписания в данной инструкции были составлены с учетом действующих стандартов и нормативов, уровня технического развития и нашего многолетнего опыта.

Производитель не несет ответственность за ущерб, причиненный по следующим причинам:

- Несоблюдение требований руководства.
- Установка использовалась не по назначению.
- Задействован неквалифицированный персонал.
- Вносились самовольные изменения в конструкцию.
- Вносились самовольные технические изменения.

Действуют обязательства, установленные договором поставки, общие коммерческие условия производителя и его субпоставщиков, а также положения закона, действовавшие на момент заключения договора.



Baumer

Дополнительные указания

Служба по работе с клиентами

Baumer MDS GmbH

Bodenseeallee 7

78333 Stockach

Германия

Телефон: +49 777164741222

Эл. почта: mid.de@baumer.com

Интернет: www.baumer.com

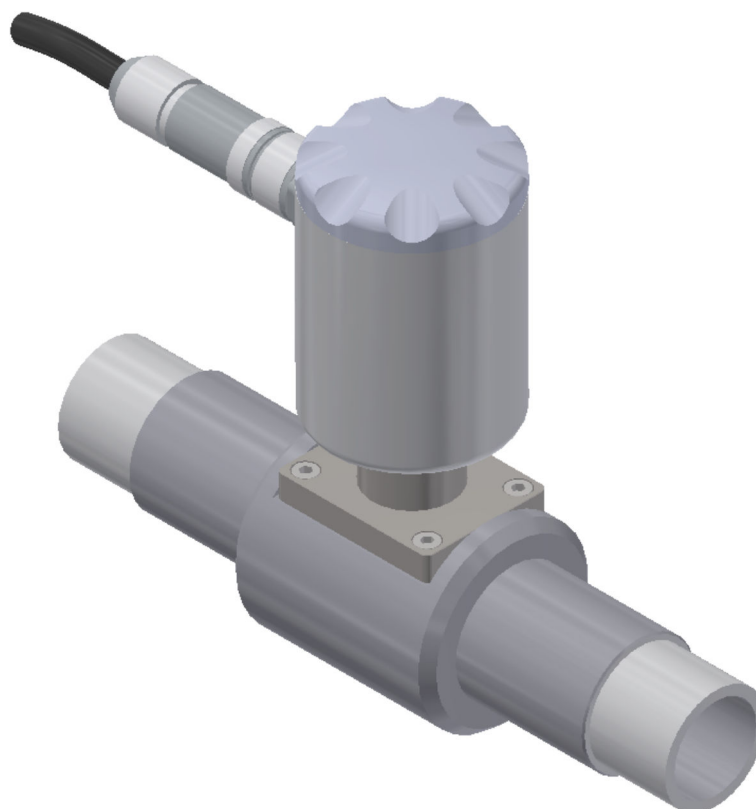
Текущий список всех местных дилеров можно найти на нашем веб-сайте в разделе *Контактные данные*.

Содержание

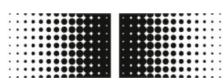
1	Общие сведения	8
2	Безопасность и ответственность	9
	2.1 Условные обозначения, использованные в настоящем Руководстве.....	9
	2.2 Использование по назначению.....	11
	2.3 Предполагаемое использование не по назначению.....	11
	2.4 Рабочие и опасные зоны.....	12
	2.5 Обозначение безопасности.....	13
	2.6 Защита от повторного включения.....	13
	2.7 Ответственность эксплуатационника.....	13
	2.8 Ответственность интегратора.....	15
	2.9 Срочные меры при несчастном случае.....	16
	2.10 Требования к персоналу.....	19
	2.11 Индивидуальные средства защиты.....	21
	2.12 Указания по технике безопасности при транспор- тировке и хранении.....	21
	2.13 Указания по технике безопасности при монтаже и вводе в эксплуатацию.....	22
	2.14 Инструкции по технике безопасности при техни- ческом обслуживании и устранении неисправностей.....	26
	2.15 Указания по технике безопасности по запасным частям.....	27
3	Конструкция и принцип действия	28
	3.1 Конструкция.....	28
	3.2 Функциональное описание.....	28
	3.3 Подключения.....	29
	3.4 Программа управления ВСП.....	30
4	Транспортировка и хранение	31
	4.1 Доставка.....	31
	4.2 Инспекция после транспортировки.....	31
	4.3 Хранение упаковки.....	31
	4.4 Утилизация материалов упаковки.....	31
5	Монтаж и подключение	33
	5.1 Обязательные условия для монтажа.....	33
	5.2 Положение монтажа датчика расхода.....	34
	5.3 Монтаж.....	37
	5.4 Электрическое подключение.....	40
6	Первый ввод в эксплуатацию	44
	6.1 Подключение по USB.....	44
	6.2 Установка программы ВСП.....	45



7	Управление	50
7.1	Программа ВСП.....	50
7.2	Вид визуализации.....	53
7.3	Меню Быстрый пуск.....	56
7.4	Коды доступа.....	56
7.5	Управление: Пример.....	57
7.5.1	Управление: Пример меню Быстрый пуск.....	58
7.5.2	Управление: Пример Главное меню.....	59
7.6	Структура меню.....	62
7.6.1	Меню Sensor [Датчик].....	64
7.6.2	Меню Units [Ед.изм.].....	67
7.6.3	Меню Scales [Шкала].....	71
7.6.4	Меню Measure [Измерение].....	73
7.6.5	Меню Alarms [Тревоги].....	77
7.6.6	Меню Inputs [Входы].....	80
7.6.7	Меню Outputs [Выходы].....	82
7.6.8	Меню Communication [Коммуникация].....	86
7.6.9	Меню Display [Дисплей].....	87
7.6.10	Меню Functions [Функции].....	88
7.6.11	Меню Diagnostic [Диагностика].....	89
7.6.12	Меню System [Система].....	94
7.6.13	Меню Process Data [Параметры процесса].....	98
8	Техническое обслуживание	101
8.1	Наружная очистка.....	101
8.2	Внутренняя очистка.....	101
8.3	Замена уплотнений.....	101
9	Устранение неисправностей	102
9.1	Тревожные сообщения.....	102
9.2	Сообщения об ошибках.....	104
10	Демонтаж и утилизация	107
11	Технические характеристики	108
12	Запасные части	112
13	Указатель	113

1 Общие сведения

Это Руководство по эксплуатации касается магнитно-индуктивного датчика расхода PF55S.



2 Безопасность и ответственность

Данный раздел содержит краткий обзор всех важнейших аспектов безопасности для защиты людей, а также для обеспечения безопасной и бесперебойной работы. Другие указания по технике безопасности, связанные с конкретными задачами, содержатся в разделах, посвященных отдельным этапам эксплуатации установки.

2.1 Условные обозначения, использованные в настоящем Руководстве

Правила техники безопасности

Указания по технике безопасности помечены в данном Руководстве условными обозначениями. Указания по технике безопасности сопровождаются сигнальными словами, выражающими степень опасности.



ОПАСНОСТЬ!

Это сочетание условного обозначения и сигнального слова указывает на ситуацию непосредственной опасности, которая приведет к смерти или тяжелым травмам, если эта опасность не будет ликвидирована.



ПРЕДУПРЕЖДЕНИЕ!

Это сочетание условного обозначения и сигнального слова указывает на ситуацию возможной опасности, которая может привести к смерти или тяжелым травмам, если эта опасность не будет ликвидирована.



ВНИМАНИЕ!

Это сочетание условного обозначения и сигнального слова указывает на ситуацию возможной опасности, которая может привести к незначительным или легким травмам, если эта опасность не будет ликвидирована.



ПРИМЕЧАНИЕ!

Это сочетание условного обозначения и сигнального слова указывает на ситуацию возможной опасности, которая может привести к материальному ущербу, если эта опасность не будет ликвидирована.



ОКРУЖАЮЩАЯ СРЕДА!

Это сочетание условного обозначения и сигнального слова указывает на ситуацию возможной опасности, которая может привести к экологическому ущербу, если эта опасность не будет ликвидирована.

Указания по технике безопасности в указаниях о выполнении действий

Указания по технике безопасности могут быть связаны с некоторыми отдельными указаниями о выполнении действий. Такие указания по технике безопасности включаются в указания о выполнении действий, чтобы избавить читателя от необходимости искать ссылку при выполнении конкретного действия. Применяются описанные выше сигнальные слова.

Пример:

1. ➤ Отверните винт.

2. ➤



ВНИМАНИЕ!

Опасность сдавливания крышкой!

Осторожно закройте крышку.

3. ➤ Туго затяните винт.

Особые инструкции по технике безопасности

Чтобы привлечь внимание к особым опасностям, в указаниях по технике безопасности применяются следующие условные обозначения:

Предупреждающие знаки	Вид опасности
	Предупреждение об опасном электрическом напряжении.
	Предупреждение об опасном месте.

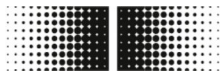
Советы и рекомендации



Это условное обозначение выделяет полезные советы и рекомендации, а также информацию для эффективной и бесперебойной эксплуатации.

Другие обозначения

Для выделения указаний о выполнении действий, результатов, списков, ссылок и других элементов текста в данном Руководстве применяются следующие обозначения:



Обозначение	Пояснение
	Поэтапные инструкции
	Результаты пошаговых действий
	Ссылки на разделы данного Руководства и иные действующие документы
	Списки без установленной последовательности
[Ввод]	Элементы экрана (например, кнопки, назначение функциональных кнопок) Элементы управления (например, кнопки, выключатели)
Индикатор	Элементы экрана (например, заголовки меню, названия окон)
Функция	Элементы экрана (например, тексты интерфейса)

2.2 Использование по назначению

Датчик расхода PF55S предназначен исключительно для использования в промышленности в закрытых помещениях.

Использование по назначению подразумевает также соблюдение всех рекомендаций и параметров, приведенных в данном руководстве. В частности, это относится к соблюдению технических инструкций.

Датчик расхода измеряет и фиксирует значения расхода жидких сред.

Датчик расхода соответствует Директиве ЕС по напорному оборудованию (DGRL), разработан и изготовлен для сред группы 2 в соответствии с нынешним уровнем техники.

Область применения включает в себя электропроводящие жидкие среды со следующими характеристиками:

- Электропроводность ≥ 50 мкСм/см
- Вязкость < 70 мм²/с при 40 °C (< 70 сСт при 104 °F)

Компоненты могут быть составлены в единую систему различным образом. Поэтому следует помнить, что ее технические пределы системы определяются самыми слабыми ее компонентами.

2.3 Предполагаемое использование не по назначению

Использованием не по назначению, в частности, считается:



- Любое использование датчика расхода, отличное от использования по назначению, или его использованием с иной целью.
- Любое использование датчика расхода неквалифицированным или недостаточно квалифицированным персоналом.
- Использование датчика расхода с принадлежностями, не разрешенными Baumer.
- Использование датчика расхода во взрывоопасных зонах.

2.4 Рабочие и опасные зоны

Рабочие и опасные зоны зависят от расположения датчика PF55S в производственной установке верхнего уровня и от условий на месте ее эксплуатации. Поэтому они определяются эксплуатационником.

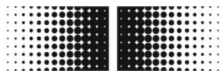


ОПАСНОСТЬ!

Опасность получения тяжелейших травм вплоть до летальных при несоблюдении эксплуатационником своих обязанностей

- Эксплуатационник должен всегда выполнять свои обязанности.

↪ 2.7 «*Ответственность эксплуатационника*» на странице 13



2.5 Обозначение безопасности

Условные обозначения и указательные таблички находятся на датчике PF55S или в рабочей зоне. Они определяются непосредственным окружением, в котором устанавливаются.



ПРЕДУПРЕЖДЕНИЕ!

Опасность в случае нечитабельности табличек

Со временем наклейки и таблички могут загрязниться или иным образом стать нечитабельными, что затруднит распознавание опасностей и восприятие необходимых указаний по управлению. Это создает опасность травм.

- Все предупреждения, указания по управлению и технике безопасности поддерживать в читабельном состоянии.
- Поврежденные таблички и наклейки немедленно заменять.



ОПАСНОСТЬ!

Угроза при отсутствии обозначения опасности или непонятном обозначении

Соблюдайте специфические для компонентов правила техники безопасности.

2.6 Защита от повторного включения

При работах на токоведущих компонентах следует установить защиту от повторного включения. Система защищена от повторного включения, если подача напряжения отключена и главный выключатель закрыт на замок.

Нельзя защитить главный выключатель от повторного включения с помощью замка, следует извлечь сетевой штекер.

2.7 Ответственность эксплуатационника

Эксплуатационник

Эксплуатационник – это лицо, осуществляющее эксплуатацию, или владелец датчика PF55S, либо лицо, получившее решающие экономические полномочия руководить технической эксплуатацией эксплуатируемой установки. Как правило, эксплуатационником является не компания Baumer, а покупатель датчика PF55S.

Обязанности эксплуатационника

PF55S используется в производственной сфере. Таким образом, эксплуатационник PF55S несет юридическую ответственность за безопасность труда.



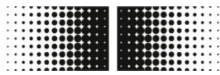
Наряду с указаниями по технике безопасности, изложенными в данном Руководстве, необходимо соблюдать действующие предписания по технике безопасности, охране труда и окружающей среды.

При этом действуют, в частности, следующие требования:

- Эксплуатационник обязан собирать информацию о действующих предписаниях по технике безопасности и в рамках специального анализа выявлять опасности, возникающие в связи с особыми условиями работы на месте эксплуатации PF55S. Эти предписания он должен трансформировать в инструкции по эксплуатации для работы с PF55S.
- Эксплуатационник обязан определить рабочие и опасные зоны.
- Эксплуатационник обязан разработать процедуру для предотвращения повторного включения установки верхнего уровня. Описание в данном руководстве относится только к датчику PF55S.
- Эксплуатационник обязан запрашивать паспорта безопасности на используемые рабочие среды и технологические материалы, регулярно их проверять и обновлять. Он обязан составлять инструкции по эксплуатации для обеспечения безопасного обращения с рабочими средами и технологическими материалами.
- На протяжении всего времени использования PF55S эксплуатационник обязан проверять, соответствуют ли разработанные им инструкции по эксплуатации текущему состоянию нормативной базы и при необходимости адаптировать их с учетом новых требований.
- Эксплуатационник обязан однозначно в письменном виде определить сферы ответственности за монтаж, эксплуатацию, устранение неисправностей, техническое обслуживание и очистку.
- Эксплуатационник обязан следить за тем, чтобы все лица, работающие с PF55S, прочитали и усвоили данное Руководство. Кроме того, он обязан регулярно проводить обучение персонала и информировать его об опасностях. Такое обучение подлежит документированию.
- Эксплуатационник обязан предоставлять персоналу необходимые средства защиты и обязать носить их.

Кроме того, эксплуатационник отвечает за то, чтобы датчик PF55S и другие компоненты производственной установки поддерживались в технически исправном состоянии. При этом действуют следующие требования:

- Эксплуатационник обязан следить за соблюдением интервалов технического обслуживания, указанных в настоящем Руководстве.
- Эксплуатационник обязан регулярно проверять предохранительные устройства всех компонентов установки по нанесению клея (не реже чем после каждого проведенного ТО) на предмет их функциональной исправности.



- Эксплуатационник обязан следить за тем, чтобы при неисправностях или неадекватном функционировании машины ее эксплуатация была немедленно прекращена, а причина неисправности была немедленно установлена и устранена.
- Эксплуатационник обязан следить за тем, чтобы при ТО и ремонте датчик PF55S был отключен от электросети и пневматической системы.

2.8 Ответственность интегратора

Интегратор

Интегратор — лицо, ответственное за установку датчика PF55S в машину верхнего уровня.

Интегратором может быть производитель машины, инженерный отдел, Baumer или эксплуатационник.

Интегратор должен проверить следующие работы и устройства и внести необходимые изменения:

- Меры безопасности
- Защитные устройства
- Интерфейсы управления
- Разъемы системы управления

Задачи интегратора

Датчик PF55S, как правило, устанавливается в машину верхнего уровня. В результате монтажа возникают новые места стыковки, которые могут создать дополнительные угрозы.

Проблемы могут возникнуть в следующих областях:

- Монтажное окружение датчика PF55S в машине верхнего уровня может отличаться от ранее предусмотренного монтажного окружения.
Пример: Датчик может подвергаться воздействию сильного электромагнитного поля, что может повлечь за собой ущерб выше общепринятого среднего по отрасли.
- Положение монтажа датчика PF55S в машине верхнего уровня, необходимое эксплуатационнику, может отличаться от условий, заданных Baumer.
Пример: При наличии устройства подачи в машине верхнего уровня эксплуатирующее предприятие не сможет безопасно обслуживать датчик.
- Системы безопасности, предусмотренные Baumer, в этом случае недостаточны или должны быть демонтированы из-за условий монтажа.
Пример: Системы безопасности должны быть демонтированы, чтобы увеличить пространство для монтажа компонентов Baumer.
- Таблички с предупреждениями закрываются элементами машины и поэтому становятся нечитабельными.

С этим связаны следующие задачи интегратора:



- Интегратор должен провести оценку рисков, распространяющуюся на следующие сферы:
 - Монтаж датчика PF55S в машину верхнего уровня и каждый соответствующий интерфейс.
 - Каждое изменение мер безопасности, связанное с установкой датчика PF55S в машину верхнего уровня.
 - Каждое изменение в области применения машины.
- Интегратор должен ликвидировать угрозы, выявленные в результате оценки рисков, или минимизировать риски, связанные с возникающими угрозами, путем принятия следующих мер безопасности, расположенных в иерархическом порядке:
 - Ликвидировать угрозы, которые могут быть вызваны конструкцией машины.
 - Минимизировать риск реализацией конструктивных требований и определением опасных областей.
 - Минимизировать риск путем принятия технических мер безопасности и дополнительных мер. При необходимости, скорректировать область действия управления.
 - Минимизировать риск посредством информирования пользователя.
- Интегратор должен проинструктировать эксплуатационника в отношении принятых мер и остающихся рисков. При необходимости, техническую документацию следует расширить.

2.9 Срочные меры при несчастном случае

Данная машина и дополнительное оборудование сконструированы так, что можно предположить, что несчастные случаи исключены при следующих условиях:

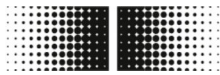
- Все защитные устройства активны.
- Все правила техники безопасности соблюдаются.
- Выполняются все обязательные работы по ТО и содержанию в исправности.

Однако несмотря на все меры исключить несчастные случаи на практике нельзя. Несчастный случай не планируется никогда. В большинстве случаев причиной является неправильное поведение людей (легкомыслие, переоценка собственных сил, торопливость). Причиной могут быть и дефекты компонентов, вызванные неправильным техобслуживанием.

Обычно причиной несчастного случая является сочетание разных обстоятельств, поэтому составить подробную инструкцию по действиям в случае аварии практически невозможно. Все меры после несчастного случая следует принимать осторожно и профессионально, в противном случае ущерб может увеличиться.

Необходимые меры в случае травмы

Полностью исключить любые травмы невозможно. Возможны любые сочетания. Поэтому определить общий перечень необходимых мер невозможно.



Рекомендация

Средними и тяжелыми травмами должен заниматься врач. Первую помощь могут и должны оказывать санитары и другие обученные лица.

После контакта с различными химикатами и обработанным материалом рекомендуется:

- Технические паспорта производителей:
 - Соблюдать и постоянно держать в зоне досягаемости.
 - Всегда предоставлять вызванному врачу.
- После вдыхания:
 - Выйти на свежий воздух.
 - При сохранении жалоб обратиться к врачу.
- После контакта с **горячим** материалом:
 - Не удалять материал с кожи!
 - При возможности тщательно промыть водой.
 - Сменить пропитанную одежду.
- При ожогах:
 - Немедленно охладить.
- После контакта с **холодным** материалом:
 - Тщательно промыть водой с мылом.
 - Сменить пропитанную одежду.
- После контакта с глазами:
 - Промывать большим количеством воды в течение 10 – 15 минут. Держать веки открытыми. При наличии контактных линз снять их.
- При проглатывании:
 - Ротовую полость тщательно промыть водой. При необходимости выпить 1 – 2 стакана воды. Не вызывать рвоту.

В любом случае как можно быстрее обратиться к врачу.

Даже если травма кажется легкой, следует обратиться к врачу-специалисту. Травмы, которые кажутся незначительными, но при которых в рану могут попасть жидкости, например, клеи, гидравлические или смазочные масла, эмульсии и другие химические вещества, могут привести к серьезным последствиям. Вызванные этим нарушения кровообращения, инфекции и отравления могут быть опасны для жизни.

Немедленные меры после удара электрическим током

Ударом электрическим током называется ситуация, когда человеческое тело замыкает электрическую цепь при контакте с двумя деталями под напряжением.

При ударе электрическим током опасность для человека зависит от следующих параметров:

- Путь тока
- Контактное напряжение
- Длительность прохождения тока
- Частота



- Степень влажности кожи
- Площадь поверхности контакта

Удар электрическим током может привести к нарушениям сердечного ритма, фибрилляции желудочков сердца, ожогам при воздействии электрической дуги. Рекомендуется в любом случае обратиться к врачу.



Собственная безопасность при ударе электрическим током

При ударе электрическим током средства индивидуальной защиты во многом сохраняют жизнь.

При **ударе током низкого напряжения** следует прекратить подачу тока посредством:

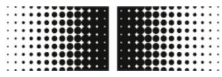
- Выключения
- Отсоединения вилки прибора
- Извлечения предохранителя
- Отключения главного выключателя

Отнять пострадавшего от источника тока при помощи предметов, не проводящих электрический ток, затем вывести из опасной зоны.

При **ударе током высокого напряжения** запрещаются любые попытки спасения пострадавшего ввиду высокой опасности. При ударе током высокого напряжения в первую очередь следует вызвать службу спасения и квалифицированный персонал.

Квалифицированный персонал должен осуществить отключение и устранение опасности электроприборов, соблюдая следующие правила безопасности:

- Вызвать квалифицированных специалистов по электротехнике (для отключения)
- Соблюдать безопасную дистанцию (не менее 5 м при высоком напряжении)
- Отключить электрическую цепь
- Защитить от повторного включения
- Подтвердить отсутствие напряжения со специалистами по электротехнике
- специалисты по электротехнике также накрывают или изолируют ближайшие детали, находящиеся под напряжением
- Оказывать помощь только по разрешению специалистов по электротехнике



2.10 Требования к персоналу



ПРЕДУПРЕЖДЕНИЕ!

Опасность травм в случае недостаточной квалификации персонала

Для использования PF55S требуются специальные знания. Недостаточная или отсутствующая квалификация персонала увеличивает опасность несчастных случаев. Возможны тяжелые травмы и существенный материальный ущерб.

Если неквалифицированный персонал проводит работы на устройстве или находится в опасной зоне установки, возникают опасности, которые могут привести к тяжелым травмам и серьезному материальному ущербу.

- К выполнению любых работ привлекать только персонал с соответствующей квалификацией.
- Не допускать неквалифицированный персонал в опасные зоны.

В качестве персонала рассматриваются только лица, достигшие 18 лет, от которых можно ожидать надежного выполнения своей работы. Перед началом любых работ персонал обязан внимательно прочитать и усвоить данное руководство. Обязательным условием безопасной работы является соблюдение всех приведенных в Руководстве указаний по технике безопасности и практических указаний.

Лица со сниженной реакцией, например, под воздействием наркотических веществ, алкоголя или медикаментов, не допускаются.

При выборе персонала учитывать действующие предписания, связанные с возрастом и профессией.

В настоящем руководстве различают приведенные ниже квалификации персонала для различных областей деятельности:

Квалифицированный механик

Квалифицированным механиком считается лицо, способное благодаря профессиональному образованию, знаниям и опыту, а также знанию соответствующих стандартов и норм проводить работы с механическим оборудованием, а также самостоятельно распознавать и устранять возможные угрозы.

Квалифицированный механик получил образование именно в той сфере, в которой он работает; он знает соответствующие стандарты и нормы. Кроме того, квалифицированный механик знает производственную установку верхнего уровня.



Квалифицированный электрик

Квалифицированным электриком считается лицо, способное благодаря профессиональному образованию, знаниям и опыту, а также знанию соответствующих стандартов и норм проводить работы с электрооборудованием, а также самостоятельно распознавать и устранять возможные угрозы.

Квалифицированный электрик получил образование именно в той сфере, в которой он работает; он знает соответствующие стандарты и нормы.

Оператор

В рамках инструктажа со стороны эксплуатанта оператор узнал о своих обязанностях и возможных опасностях, связанных с ненадлежащим поведением. Оператор имеет право выполнять действия, выходящие за рамки управления в обычном режиме, только в том случае, если это указано в руководстве или если эксплуатант дал ему соответствующие полномочия.

Некомпетентные лица



ПРЕДУПРЕЖДЕНИЕ!

Смертельная опасность для некомпетентных лиц в опасной и рабочей зоне

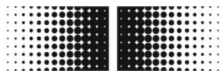
В рабочей зоне имеются опасности, оценить и предотвратить которые может только квалифицированный персонал. Некомпетентные лица, не соответствующие этим требованиям, могут получить тяжелые травмы вплоть до летальных.

- Некомпетентные лица не должны допускаться в опасную и рабочую зону.
- В случае сомнений обратиться к этим лицам и вывести их из опасной и рабочей зоны.
- Следует прервать работы, пока некомпетентные лица находятся в опасной и рабочей зоне.

Инструктаж

Эксплуатант обязан проводить регулярный инструктаж персонала. Инструктаж по вопросам безопасности должен проводиться один раз в год. Для более точного соблюдения следует составить протокол инструктажа, содержащий по меньшей мере следующее:

- Дата инструктажа
- ФИО инструктируемого
- Содержание инструктажа
- ФИО инструктора
- Подписи инструктируемого и инструктора



2.11 Индивидуальные средства защиты

Описание индивидуальных средств защиты

Индивидуальные средства защиты предназначены для защиты человека от опасностей для жизни и здоровья, возникающих в процессе работы.

В процессе выполнения различных действий с устройством PF55S и на нем персонал обязан носить средства защиты, упомянутые в конкретных разделах данного руководства.



Защитная обувь

Защитная обувь защищает ноги от ушибов, падения деталей и поскользывания на скользком основании.



Защитная рабочая одежда

Защитная рабочая одежда - это плотно прилегающая одежда низкой прочности, с узкими длинными рукавами и без выступающих частей.

2.12 Указания по технике безопасности при транспортировке и хранении



ПРЕДУПРЕЖДЕНИЕ!

Опасность травм опорно-двигательного аппарата

Масса единицы упаковки указана в транспортной накладной или на упаковке.

Если масса превышает 25 кг, следует использовать подходящие транспортные и грузоподъемные средства.

Неправильная транспортировка



ПРИМЕЧАНИЕ!

Материальный ущерб в результате неправильной транспортировки

При неправильной транспортировке компоненты могут упасть или опрокинуться. Это может привести к значительному материальному ущербу.

- Во время выгрузки упаковок при доставке и во время внутризаводской транспортировки следует быть осторожным.
- См. обозначения и указания на упаковке.
- Снимать упаковку только перед самым монтажом.



2.13 Указания по технике безопасности при монтаже и вводе в эксплуатацию

Неправильный монтаж и подключение

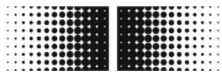


ПРЕДУПРЕЖДЕНИЕ!

Опасность получения травм при ненадлежащем выполнении монтажа или подключения

Неправильное выполнения монтажа или подключения может создать опасные ситуации и привести к тяжелым травмам и серьезному материальному ущербу.

- Монтаж и электрическое подключение следует поручать только проинструктированным специалистам.
☞ 2.10 «Требования к персоналу» на странице 19
- Если монтаж или подключение выполняются другими лицами, следует удостовериться в следующем:
 - Они прочитали и поняли руководство.
 - Они следуют инструкциям в руководстве.
 - У них есть специальные знания, необходимые для монтажа и подключения.
- Если монтаж и установка проводятся соответствующим персоналом либо персоналом, авторизованным эксплуатационником, последний несет ответственность за надлежащий и безопасный монтаж и установку.
- До начала работ убедиться в наличии достаточного пространства для монтажа.
- Обеспечить чистоту и порядок на монтажной площадке. Незакрепленные компоненты и инструменты, лежащие друг на друге или разбросанные на месте работ, представляют опасность.
- Выбирать такие места монтажа, на которых отсутствуют опасности при доступе и выполнении работ.
- Выполнить надлежащий монтаж всех компонентов.
- Всегда соблюдать указания, содержащиеся в руководстве по эксплуатации и монтажу дополнительных компонентов.



Ненадлежащий первый ввод в эксплуатацию



ПРЕДУПРЕЖДЕНИЕ!

Опасность получения травмы при ненадлежащем первом вводе в эксплуатацию

Ненадлежащий первый ввод в эксплуатацию может привести к получению тяжелых травм и причинению серьезного ущерба.

- Перед первым вводом в эксплуатацию убедиться, что все работы по установке и подключению были выполнены в соответствии с инструкциями и указаниями данного руководства и что соответствующие электрические схемы полностью завершены.
- Перед первым вводом в эксплуатацию проверить исправность всех защитных устройств.
- Перед первым вводом в эксплуатацию убедиться, что в опасной зоне нет людей.
- Первый ввод в эксплуатацию выполняется только авторизованным и обученным персоналом.

Если первый ввод в эксплуатацию выполняется другими лицами, следует удостовериться в следующем:

- Они прочитали и поняли руководство.
- Они следуют инструкциям в руководстве.
- У них есть специальные знания, необходимые для монтажа и подключения.



Электрическое подключение

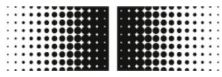


ОПАСНОСТЬ!

Смертельная опасность удара электрическим током

При касании токоведущих деталей существует непосредственная угроза жизни в результате удара током. Повреждение изоляции или отдельных деталей может представлять угрозу для жизни.

- Все работы на электрооборудовании установки должны производиться только квалифицированными электриками.
- При повреждении сетевого кабеля немедленно отключить электропитание и заменить кабель.
- Подключать сетевой кабель только к розетке с заземлением.
- Не приближать к кабелю источники тепла.
- Использовать только сетевые подключения с предохранителем.
- Обеспечить безопасность контактов, предусмотренных на деталях, в соответствии с местными требованиями.
- Обеспечить доступность контактов, предусмотренных на деталях.
- Перед началом работ на активных деталях электрооборудования и системах рабочих сред обязательно снять напряжение и гарантировать его отсутствие на все время проведения работ. При этом следует соблюдать 5 правил техники безопасности:
 - Отключить.
 - Защитить от повторного включения.
 - Проверить отсутствие напряжения.
 - Заземлить и закоротить.
 - Укрыть или огородить соседние детали, находящиеся под напряжением.
- Категорически запрещается шунтировать предохранители или демонтировать их. При замене предохранителей соблюдать нужную силу тока.
- Не допускать присутствия влаги на токоведущих деталях. Это может привести к короткому замыканию.



Загрязнение



ПРИМЕЧАНИЕ!

Опасность материального ущерба из-за загрязнения

Попадание загрязнений в детали установки может привести к ее повреждению.

- Перед проведением работ, например, сверлением, следует всегда закрывать подверженные опасности компоненты установки.
- Пыль и стружку следует всегда собирать непосредственно во время монтажных работ.

Герметичность трубопроводов



ПРЕДУПРЕЖДЕНИЕ!

Опасность из-за негерметичности установки

При монтаже датчика расхода на трубопровод на установке могут возникать негерметичности. Они могут стать причиной целого ряда различных рисков.

Поэтому при монтаже датчика расхода следует всегда помнить следующее:

- Внутренний диаметр уплотнений всегда должен быть равным или больше диаметра примыкающего трубопровода.
- Всегда проверять уплотнения на повреждения и чистоту.
- Всегда строго контролировать правильность монтажа уплотнений.



ВНИМАНИЕ!

Короткое замыкание измерительного сигнала из-за неверного выбора герметизирующего состава

При использовании недопустимых герметизирующих составов на внутренней стороне измерительной трубки датчика возможно образование электропроводящего слоя. Это создает условия для короткого замыкания.

- Запрещается использовать электропроводящие герметизирующие составы, например, графитовые.



2.14 Инструкции по технике безопасности при техническом обслуживании и устранении неисправностей

Ненадлежащее техническое обслуживание



ПРЕДУПРЕЖДЕНИЕ!

Опасность получения травм при ненадлежащем техническом обслуживании

Ненадлежащее техническое обслуживание может привести к получению тяжелых травм и причинению серьезного ущерба.

- Убедиться, что все работы по обслуживанию выполняются в соответствии с инструкциями и указаниями данного руководства и соответствующими электрическими схемами.
- Перед техническим обслуживанием убедиться, что в опасной зоне нет людей.
- Техническое обслуживание выполняется только персоналом, который был уполномочен и обучен эксплуатационником.
 - Персонал прочитал и понял руководство.
 - Персонал следует инструкциям в руководстве.
 - Персонал обладает специальными знаниями, необходимыми для техобслуживания.

Ненадлежащее устранение неисправностей

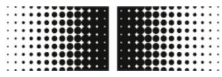


ПРЕДУПРЕЖДЕНИЕ!

Опасность получения травм при ненадлежащем устранении неисправностей

Ненадлежащее устранение неисправностей может привести к получению тяжелых травм и причинению серьезного ущерба.

- Удостовериться в том, что все ремонтные работы проводятся в соответствии с данными и указаниями настоящего руководства и электросхем.
- Перед устранением неисправностей убедиться, что в опасной зоне нет людей.
- Устранение неисправностей выполняется только персоналом, который был уполномочен и обучен эксплуатационником.
 - Персонал прочитал и понял руководство.
 - Персонал следует инструкциям в руководстве.
 - Персонал обладает специальными знаниями, необходимыми для устранения неисправностей.



ПРИМЕЧАНИЕ!

Материальный ущерб из-за неправильной очистки

Неподходящие средства и методы очистки могут привести к разгерметизации и повреждению датчика расхода, уплотнений и соединений.

- Всегда выбирайте чистящие средства с температурой возгорания выше 55 °С.
- Обязательно проверять, подходит ли данное чистящее средство для обрабатываемой поверхности.
- Запрещается использовать для чистки абразивные средства, растворители и другие агрессивные чистящие средства.
- Запрещается производить очистку струей жидкости, например, с помощью очистителя высокого давления.
- Запрещается отскребать загрязнения предметами с острой кромкой.

2.15 Указания по технике безопасности по запасным частям

Использование неправильных запчастей



ПРЕДУПРЕЖДЕНИЕ!

Опасность травм при использовании неверных запчастей

Использование неверных или дефектных запчастей может создать опасность для персонала, а также привести к повреждениям, неисправностям и даже полному выходу установки из строя.

- В случае сомнений обязательно связаться с компанией Baumer.

Гарантия



Потеря гарантии

При использовании недопущенных запчастей право на гарантию будет аннулировано.

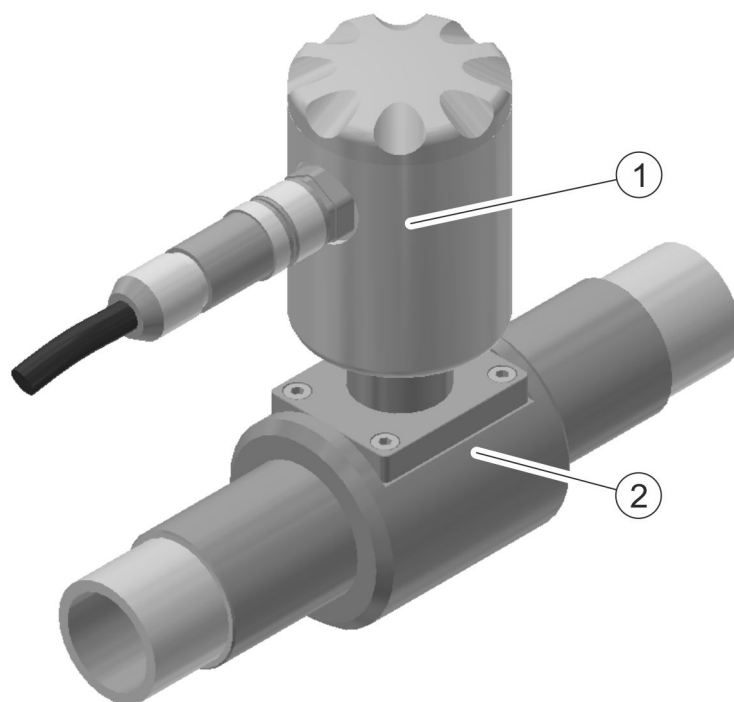
Приобретение запчастей

Запчасти следует приобретать у локальных дилеров или непосредственно в компании Baumer по адресу www.baumer.com.



3 Конструкция и принцип действия

3.1 Конструкция



- 1 Измерительный преобразователь
- 2 Датчик

Датчик расхода состоит из измерительного преобразователя и датчика.

Он предлагается для различных диаметров трубы:

☞ «Размеры датчика расхода с DN от 10 до 20»
на странице 108

Принцип измерения магнитно-индуктивного датчика расхода основана на законе электромагнитной индукции Фарадея.

☞ «Принцип действия» на странице 28

Датчик расхода измеряет объемный расход жидких сред электропроводностью свыше 50 мкСм/см в закрытых трубопроводах.

3.2 Функциональное описание

Принцип действия

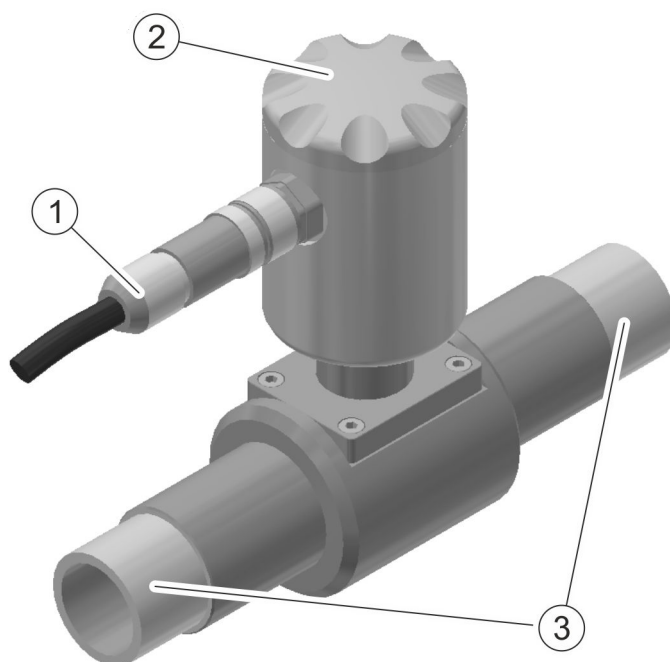
Принцип измерения магнитно-индуктивного датчика расхода основана на законе электромагнитной индукции Фарадея.



Катушки датчика расхода создают магнитное поле перпендикулярно направлению потока. Носители заряда в проводящей жидкости отклоняются по закону электромагнитной индукции Фарадея при прохождении магнитного поля. Таким образом создается электрическое напряжение между измерительными электродами, которое измеряется и обрабатывается. Чем выше скорость протекания жидкости, тем выше наведенное напряжение.

Сигнал напряжения пересчитывается встроенной электроникой измерительного преобразователя с учетом номинального расхода в объемный расход.

3.3 Подключения



- 1 Электрическое подключение
- 2 Крышка измерительного преобразователя
- 3 Присоединения трубопровода

Вместе с электрическим подключением датчик расхода подключается к ПЛК или системному распределительному шкафу машины верхнего уровня.

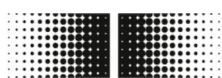
☞ 5.4 «Электрическое подключение» на странице 40

На присоединениях трубопровода датчик расхода монтируется в трубопровод.

☞ 5.3 «Монтаж» на странице 37

Крышку измерительного преобразователя можно отвернуть. Под ней находится USB-разъем датчика расхода для подключения к ПК.

☞ 6.1 «Подключение по USB» на странице 44



3.4 Программа управления ВСР

The screenshot shows the Bcp - 1.0.0.0 software interface. The top menu includes Connection, Options, View, Tools, Access, and Language. The main window is divided into several sections:

- Function list:** A tree view on the left containing Sensor, Units, Scales, Measure, Alarms, Outputs, Display, Functions, Diagnostic, System, and Process data.
- Mcp console:** A text input field with the prompt "MCP>" and a trash icon.
- Configuration Files:** A section with icons for Configuration List, Enabled Functions List, Quick Start Functions List, and Config., Enabled or Quick St. list. It also includes a "Select Path of PC folder:" field with the path "C:\Users\Pami\AppData\Roaming\Bcp\ConfigFiles" and a "Select" button.
- Main Display:** A large area showing a graph at the top left, a large "0.00" value at the top right, and a list of sensor readings: M/s +0.000, g/s +0.00, E1 V -0.556, E1R kΩ >10000.0, E2 V -0.547, E2R kΩ >10000.0, Pt-g 140311.374, P-g 595899.381, T+g 0.000, T-g 595899.381, TNg -595899.381, and T1 °C 24. A red alarm message "1 ALARM(S) PIPE EMPTY" is displayed in the center.

At the bottom, the status bar shows: MV801, V.1.00.0004.0000 Jan 31 2019 17:43:13, 1A0A1B SN:207342, Conn type: USB, COM3, CONNECTED, PPP. Device IP: 10.11.12.13 is also visible.

Конфигурирование и управление датчиком расхода осуществляется через программу управления ВСР.

☞ 7.1 «Программа ВСР» на странице 50

4 Транспортировка и хранение

4.1 Доставка

Упаковка защищает отдельные компоненты вплоть до монтажа от повреждений при транспортировке, коррозии и иных повреждениях. Поэтому обращаться с упаковкой следует очень аккуратно.

Блок управления PF55S упакован в единую упаковку с учетом ожидаемых условий транспортировки. Размер и материал упаковки могут варьироваться в зависимости от общего объема поставки.

4.2 Инспекция после транспортировки

Доставленный груз следует немедленно осмотреть на предмет комплектности и отсутствия транспортных повреждений.

При визуальном обнаружении транспортных повреждений выполнить следующее:

- Не принимать поставку либо принимать с оговоркой.
- Отметить размер повреждений в транспортных документах или в накладной перевозчика.
- Подать рекламацию.



Подготовить рекламацию на каждый дефект сразу после его обнаружения. Претензии на возмещение ущерба можно выдвигать в течение установленного срока.

4.3 Хранение упаковки

Хранение упаковки

Хранить упаковку необходимо в следующих условиях:

- Не хранить под открытым небом.
- Хранить в сухом, не пыльном месте.
- Не подвергать воздействию агрессивных веществ.
- Защищать от прямых солнечных лучей.
- Не допускать механических сотрясений.
- Температура хранения: 15 – 40 °С.
- Относительная влажность воздуха, макс. 80 %, без конденсации
- При хранении более 3 месяцев регулярно проверять общее состояние всех деталей и упаковки.

4.4 Утилизация материалов упаковки

Утилизировать материалы упаковки согласно действующим нормам и местным предписаниям.



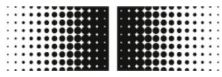
ОКРУЖАЮЩАЯ СРЕДА!

Неправильная утилизация опасна для окружающей среды

Упаковочные материалы – это ценное сырье, которое в большинстве случаев пригодно для повторной переработки и дальнейшего использования. Неправильная утилизация может представлять опасность для окружающей среды.

- Утилизировать упаковочные материалы экологичным образом.
- Строго соблюдать действующие местные предписания по утилизации. При необходимости обратиться в специализированную организацию.

Возможные расходы на утилизацию несет получатель.



5 Монтаж и подключение

Перед монтажом датчика расхода должны быть выполнены следующие условия:

- Машина верхнего уровня для монтажа датчика расхода должна находиться в безопасном состоянии.
☞ 5.1 «Обязательные условия для монтажа» на странице 33
- Монтажное положение датчика расхода было выбрано в соответствии с критериями установки и обязательными условиями датчика расхода.
☞ 5.2 «Положение монтажа датчика расхода» на странице 34

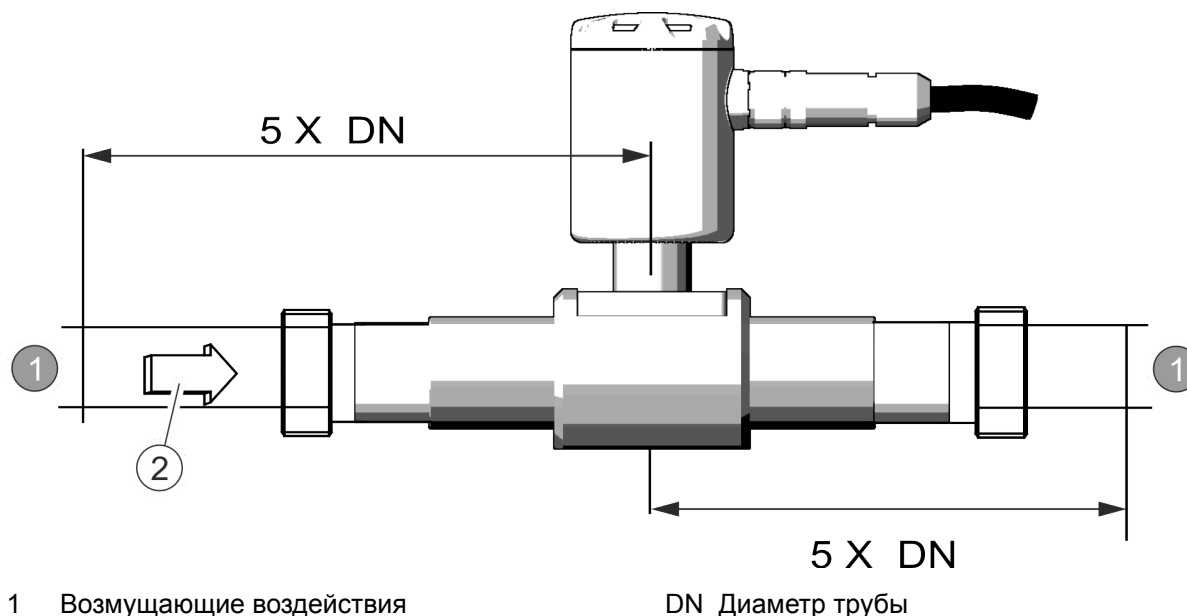
5.1 Обязательные условия для монтажа

При монтаже датчика расхода в машину верхнего уровня в отношении места монтажа необходимо учесть следующее:

- На месте монтажа датчик расхода не подвержен чрезмерным вибрациям.
- На месте монтажа датчик расхода не подвержен чрезмерному загрязнению.
- На месте монтажа датчик расхода защищен от прямых солнечных лучей.
- Место монтажа позволяет выполнить правильное заземление датчика расхода.
- Место монтажа позволяет выполнить правильное электрическое подключение датчика расхода.
- В месте монтажа датчик расхода свободно доступен в любой момент.
- Во время эксплуатации механические воздействия на датчик расхода исключены.
- При монтаже учитываются рекомендованные и нежелательные положения монтажа датчика расхода:
☞ 5.2 «Положение монтажа датчика расхода» на странице 34



5.2 Положение монтажа датчика расхода



При монтаже датчика расхода на трубопровод следует предусмотреть входные и выходные участки. Это компенсирует возмущающие воздействия, возникающие на изгибах, клапанах, насосах, переходниках и т.п.

Запорные и регулировочные устройства не должны располагаться непосредственно перед датчиком расхода.

Перед монтажом датчика расхода следует определить направление потока в месте монтажа. Направление потока, проходящего через датчик расхода, указано на заводской табличке. При этом направление потока определяется следующим образом:

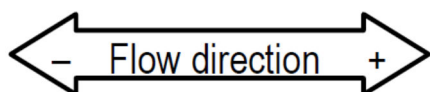


Рис. 1: Обозначение направления потока

положительное направление потока	от - к +
отрицательное направление потока	от + к -



Изменение направления потока

В случае обусловленного установкой изменения направления потока демонтаж датчика расхода не требуется.

Нужно лишь поменять знаки параметров KA в программе управления.

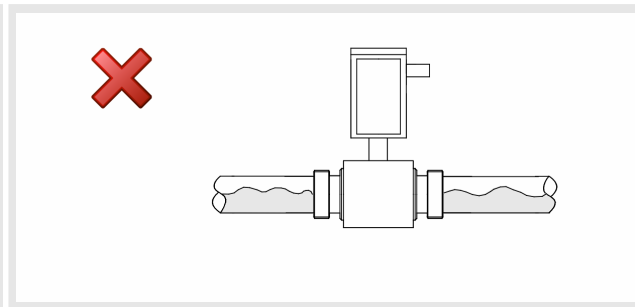
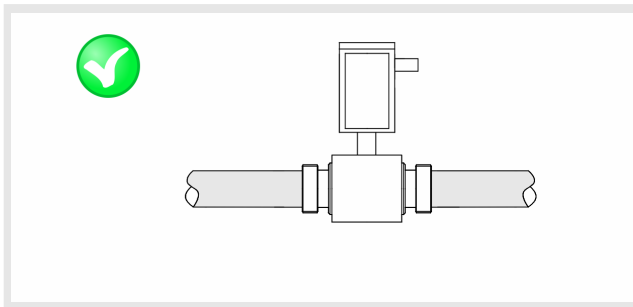
☞ 7.6.1 «Меню Sensor [Датчик]»
на странице 64



Рекомендованное положение монтажа

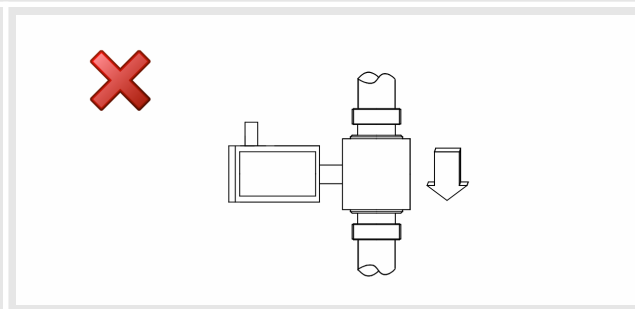
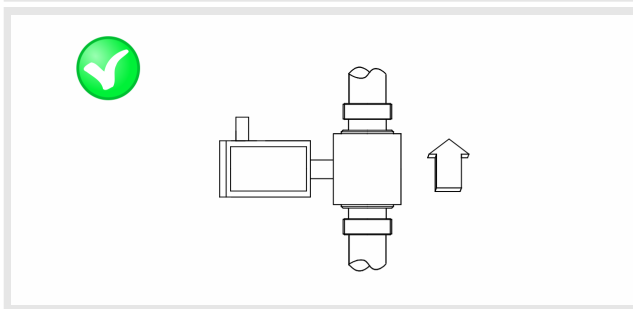
Что касается положения монтажа датчика расхода, необходимо помнить следующее:

Датчик расхода устанавливать так, чтобы измерительная трубка была полностью наполнена.

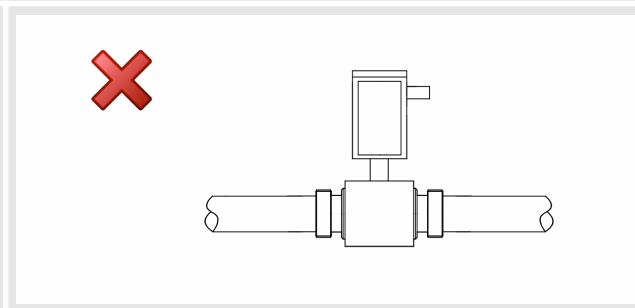
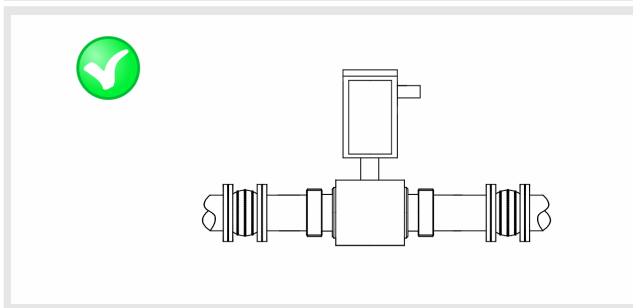


При вертикальном монтаже датчика расхода предпочтительным является монтаж в линии с подъемом потока.

Перед монтажом в линии с падением потока следует проконсультироваться с производителем.

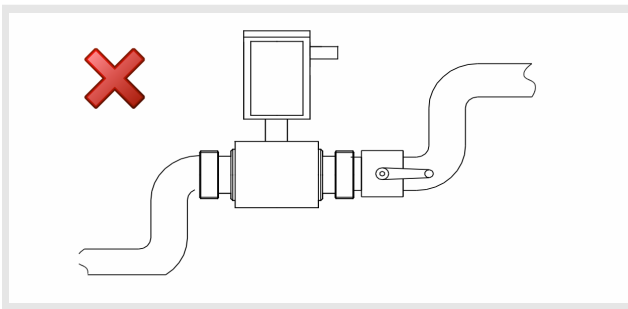
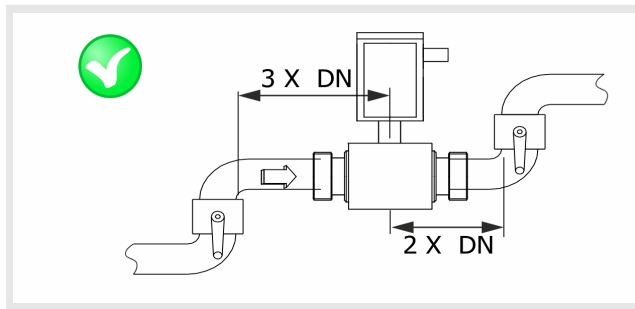


При монтаже датчика расхода в длинных трубопроводах следует использовать виброкомпенсаторы.

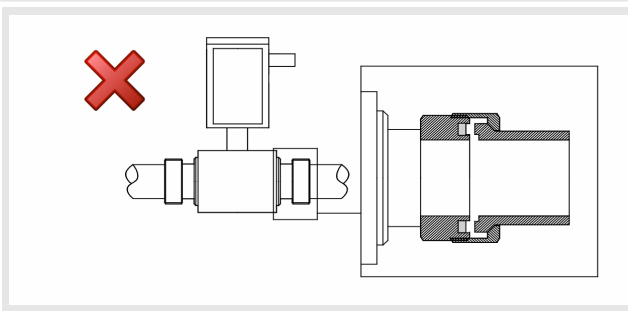
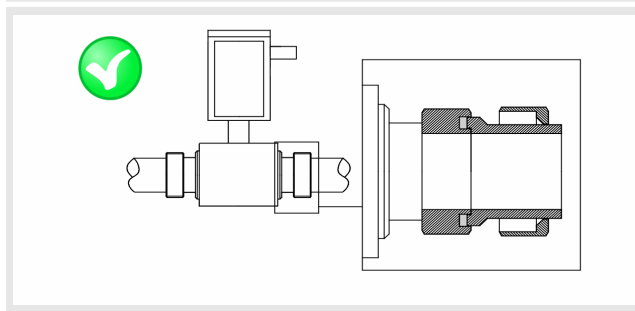




При монтаже датчика расхода перед или после изгибов, клапанов, переходников и т.п. следует предусмотреть подводящую и отводящую линии.



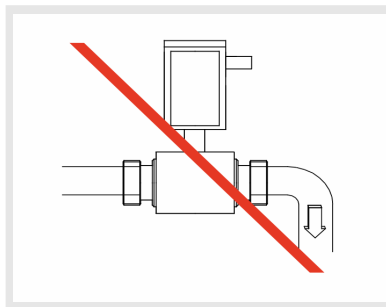
Датчик расхода не следует соединять с другой арматурой со стационарной затяжкой зажимов.



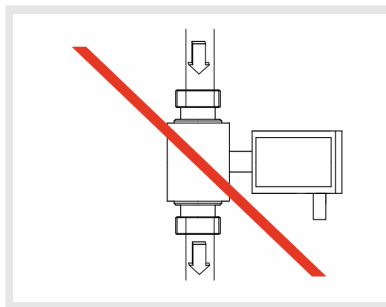
Монтажные положения, которых следует избегать

Следует избегать следующие монтажные положения:

Недопустим монтаж непосредственно перед линией с падением потока.

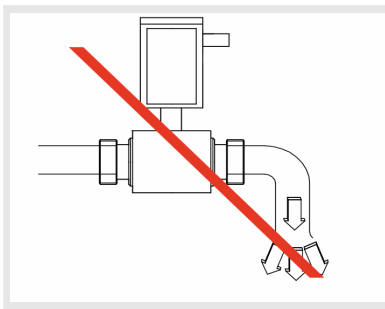


Недопустим монтаж в линии с падением потока.

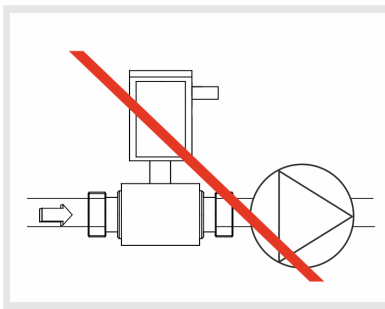




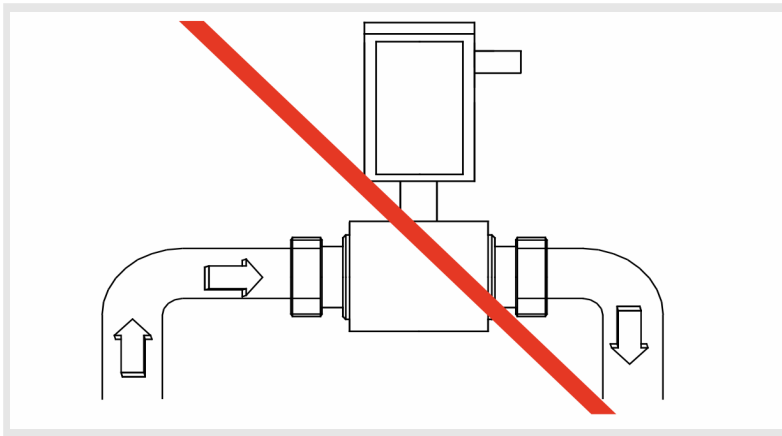
Недопустим монтаж непосредственно перед выходным отверстием трубопровода.



Недопустим монтаж на стороне всасывания насоса.



Недопустим монтаж в верхней точке трубопровода.



5.3 Монтаж

Персонал:

■ Квалифицированный механик

Средства индивидуальной защиты:

■ Защитная рабочая одежда
■ Защитная обувь



ОПАСНОСТЬ!

Опасность при нахождении в производственном помещении вышестоящей машины с подвижными компонентами



ВНИМАНИЕ!

Опасность получения травм при ненадлежащем выполнении монтажа или подключения



ПРИМЕЧАНИЕ!

Опасность повреждения оборудования из-за загрязнения

При монтаже датчика расхода следует учитывать габаритный чертеж:

- Для датчика расхода с DN 10-20
 - ☞ *«Размеры датчика расхода с DN от 10 до 20» на странице 108*
- Для датчика расхода с DN 25-50
 - ☞ *«Размеры датчика расхода с DN от 25 до 50» на странице 109*

1. ▶ Выберите подходящее место монтажа для датчика расхода.

При этом соблюдайте обязательные условия для монтажа:

☞ *5.1 «Обязательные условия для монтажа» на странице 33*

2. ▶ Убедитесь, что трубопроводы не находятся под давлением.

3. ▶ Убедитесь, что утечка рабочих сред в месте монтажа исключена.

4. ▶ На месте подготовьте систему трубопроводов к монтажу датчика расхода.

Необходимо учесть следующее:

- На месте монтажа датчика имеется достаточно места для датчика расхода и впускных / выпускных линий.
- Имеются требуемые уплотнения и фланцы.
- Кроме того, имеются требуемые переходники и пригонные детали.
- Все соединения чистые.



ПРЕДУПРЕЖДЕНИЕ!

Опасность из-за негерметичности установки

При монтаже датчика расхода на трубопровод на установке могут возникать негерметичности. Они могут стать причиной целого ряда различных рисков.

Поэтому при монтаже датчика расхода следует всегда помнить следующее:

- Внутренний диаметр уплотнений всегда должен быть равным или больше диаметра примыкающего трубопровода.
- Всегда проверять уплотнения на повреждения и чистоту.
- Всегда строго контролировать правильность монтажа уплотнений.



ВНИМАНИЕ!

Короткое замыкание измерительного сигнала из-за неверного выбора герметизирующего состава

При использовании недопустимых герметизирующих составов на внутренней стороне измерительной трубки датчика возможно образование электропроводящего слоя. Это создает условия для короткого замыкания.

- Запрещается использовать электропроводящие герметизирующие составы, например, графитовые.

5. ➤ Смонтируйте датчик расхода в предусмотренном положении.

Необходимо учесть следующее:

- Для монтажа фланцев и технологических соединений используются исключительно допущенные инструменты.
- Все переходники, пригоночные детали и т.п. плотно присоединяются и герметизируются.
- Используются исключительно подходящие и допущенные смазочные пасты или уплотняющие массы.
- Датчик расхода монтируется в правильном направлении подачи.
- Датчик с уплотнениями прочно и надежно монтируется в трубопроводе.
- При монтаже необходимо учитывать все крутящие моменты.

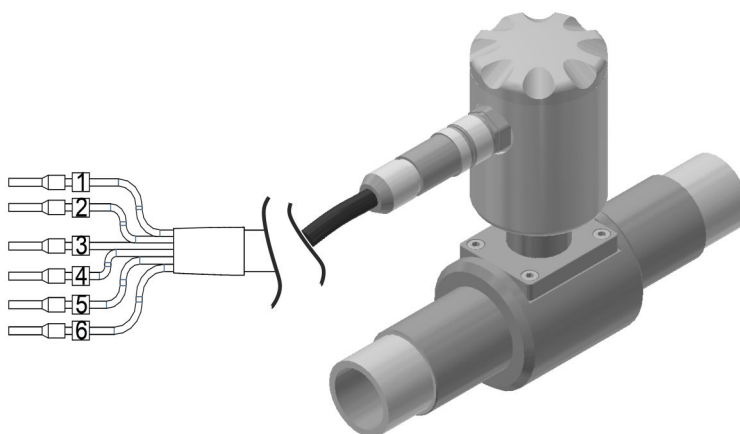
6. ➤ Проверьте герметичность трубопроводной системы в области датчика расхода.



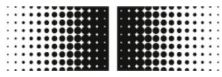
7. ▶ Подключите датчик расхода к электропитанию.
↳ 5.4 «Электрическое подключение» на странице 40
⇒ Датчик расхода PF55S смонтирован.

5.4 Электрическое подключение

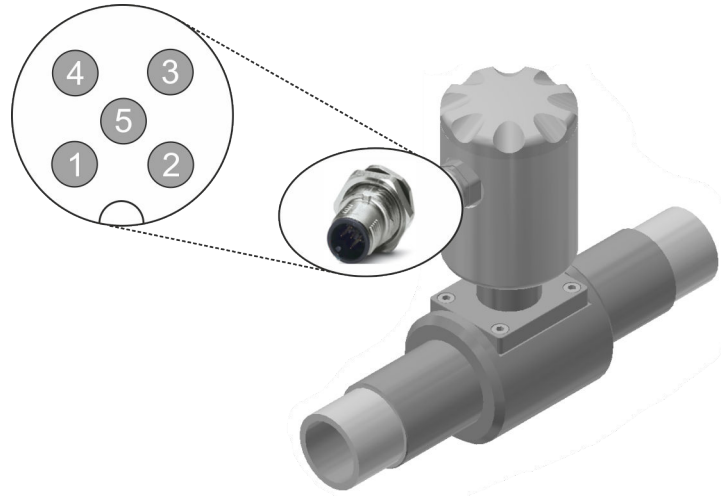
Контактные выводы при подключении кабеля



Контакт	Распайка
1	Напряжение питания
2	Выход 1
3	Выход 2 (опция)
4	4 – 20 мА Макс. нагрузка: 500 Ом на выходе (опция)
5	Напряжение на выходах
6	Экран
Контакт 5 / 6 предназначен для заземления	



Распайка электрических контактов на штекерном разъеме (M12)



Контакт (M12)	Распайка
1	Напряжение питания
2	Выход 1
3	Выход 2 (опция)
4	4 – 20 мА Макс. нагрузка: 500 Ом на выходе (опция)
5	Напряжение на выходах

Через контакт 5 установить заземляющее соединение

- Персонал: ■ Квалифицированный электрик
- Средства индивидуальной защиты: ■ Защитная рабочая одежда
■ Защитная обувь



ОПАСНОСТЬ!

Опасность при нахождении в производственном помещении вышестоящей машины с подвижными компонентами



ВНИМАНИЕ!

Опасность получение травм при ненадлежащем выполнении монтажа или подключения



ПРЕДУПРЕЖДЕНИЕ!

Опасность травм или материального ущерба при ударе током

Перед электрическим подключением необходимо принять во внимание следующее:

- Напряжение сети находится в пределах допустимых значений датчика расхода (см. технические характеристики или заводскую табличку).
- Система питания оснащена внешней защитой от перегрузки.
- Для соединений используются исключительно допущенные кабели с пожарозащитными свойствами.
- Все длинные и висящие кабели фиксируются допущенной к использованию системой креплений.
- Все электрические соединения чистые.

1. ➤ Проследите за тем, чтобы машина верхнего уровня была надежно отключена и обесточена.

При необходимости отключите машину верхнего уровня и защитите системный распределительный шкаф от повторного включения.



Соблюдение монтажной схемы

При выполнении электрического подключения соблюдать монтажные и электрические схемы.

2. ➤ Подсоедините датчик расхода с штекером к распределительному шкафу системы.

⇒ Датчик расхода подключен к питанию.

Схемы соединений

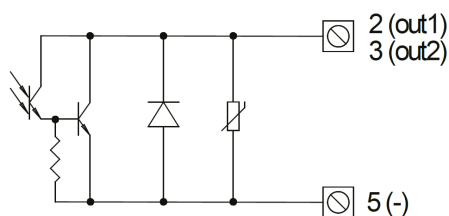
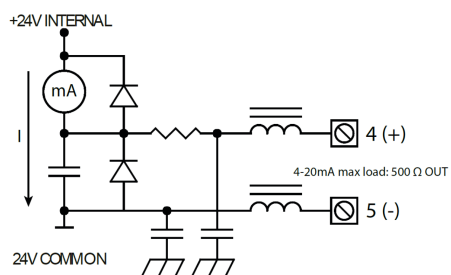


Рис. 2: Выходы вкл/выкл

- Выход с оптронной развязкой
- Макс. переключающее напряжение: 40 V_{DC}
- Макс. ток переключения: 100 мА
- Макс. напряжение насыщения между коллектором и эмиттером при 100 мА: 1,2 В
- Макс. частота переключений (нагрузка на коллектор или эмиттер, R_L = 470, V_{OUT} = 24 V_{DC}): 1250 Гц
- Макс. обратный ток, который должен выдерживаться на вводе в случае неправильной полярности (VEC): 100 мА
- Изоляция других вторичных контуров: 500 V_{DC}



- Макс. нагрузка при 30 В: 500 Ом
- Частота обновления соответствует частоте дискретизации
- Защита от длительных перенапряжений до 30 В_{DC}

Рис. 3: Выход 4



6 Первый ввод в эксплуатацию



В некоторых странах и регионах до ввода в эксплуатацию следует провести приемку и получить разрешения.

Датчик расхода может эксплуатироваться исключительно как компонент внутри системы трубопроводов. Для этого наряду со спецификациями эксплуатационника и настройками всей системы необходимо соблюдать все указания по технике безопасности и описания, представленные в настоящем руководстве.

- Датчик расхода должен быть установлен.
☞ 5.3 «Монтаж» на странице 37
- Датчик расхода должен быть подключен к питанию.
☞ 5.4 «Электрическое подключение» на странице 40

Перед вводом в эксплуатацию следует настроить все параметры системы:

- Датчик расхода соединен с ПК с помощью USB.
☞ 6.1 «Подключение по USB» на странице 44
- Программа VCP и все драйверы установлены на ПК.
☞ 6.2 «Установка программы VCP» на странице 45

6.1 Подключение по USB

Персонал:	■ Оператор
Средства индивидуальной защиты:	■ Защитная рабочая одежда
	■ Защитная обувь



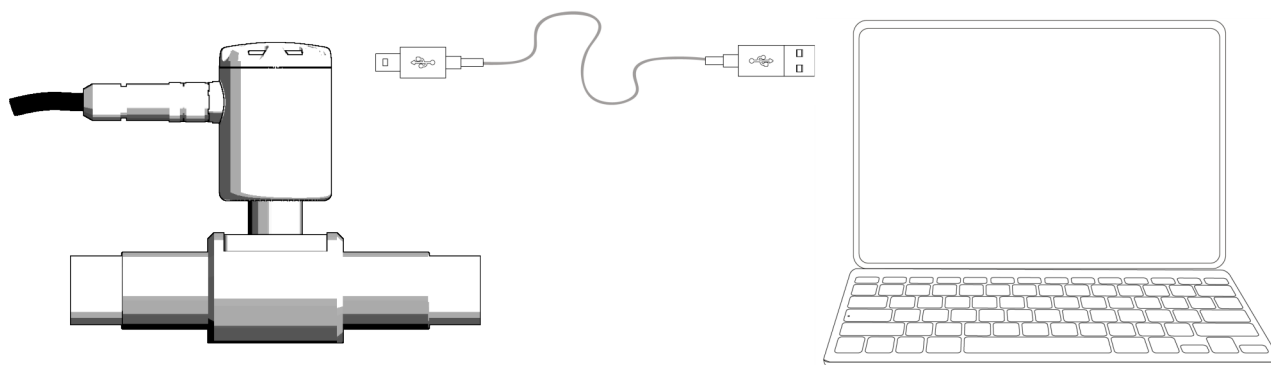
ОПАСНОСТЬ!

Опасность при нахождении в производственном помещении вышестоящей машины с подвижными компонентами

Датчик расхода следует соединить с ПК по USB, чтобы установить программу VCP со всеми драйверами.



1. Убедитесь, что у вас есть USB-кабель типа А на В для подключения.



2. Подключите конец А USB-кабеля к свободному разъему USB компьютера.
3. Отверните крышку или измерительный преобразователь датчика расхода.
⇒ Откроется USB-разъем В датчика расхода.
4. Присоедините разъем В USB-кабеля к разъему USB датчика расхода.
⇒ Датчик расхода соединен с ПК с помощью USB.
 - Программа VCP и все драйверы можно установить на ПК.
☞ 6.2 «Установка программы VCP» на странице 45
 - Датчик расхода можно сконфигурировать.
☞ 7.1 «Программа VCP» на странице 50

6.2 Установка программы VCP

Персонал: ■ Оператор

Датчик расхода нужно соединить с ПК с помощью USB.

Для установки программы VCP и всех драйверов ПК должен быть подключен к сети Интернет.

☞ 6.1 «Подключение по USB» на странице 44



ПРИМЕЧАНИЕ!

Брандмауэр или антивирус могут привести к ошибкам при установке

Брандмауэр или антивирус могут ошибочно посчитать программу VCP вредоносной или заблокировать ее.

В этом случае выполнение файла VCP.exe нужно разрешить вручную в настройках брандмауэра или антивируса.

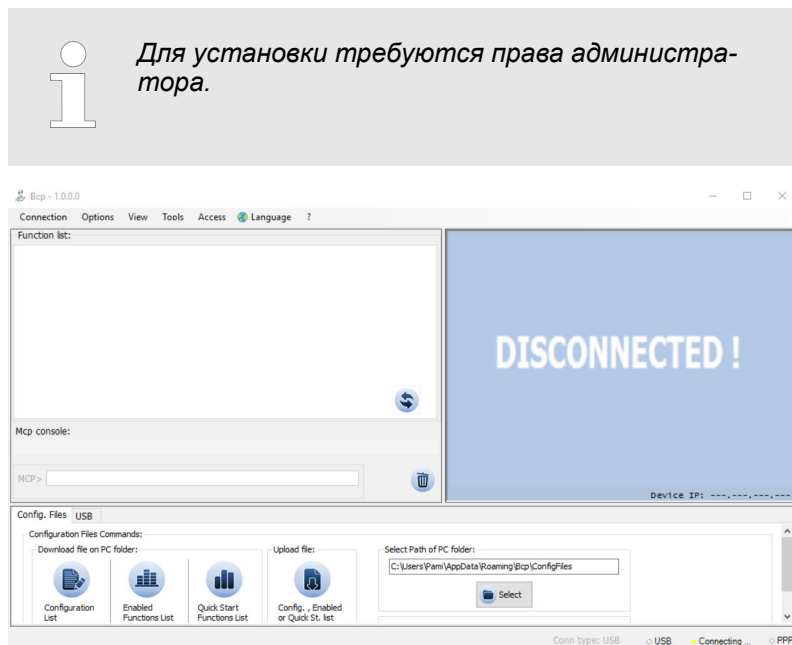


Рис. 4: Начальное окно программы ВСР

1. ➤ Загрузите файл ВСР .exe на ПК.

Программа ВСР выложена на сайте www.baumer.com в разделе «Загрузка» изделия.

2. ➤ Запустите файл ВСР .exe в качестве администратора.
⇒ Открываются два окна с сообщениями об ошибке.



Они связаны с отсутствующими драйверами.

Драйвера загружаются и устанавливаются во время процесса установки.

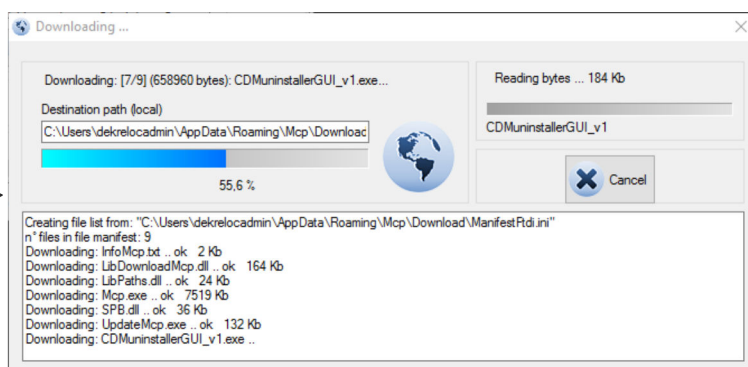
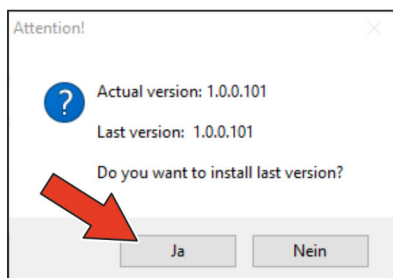
Окна с сообщениями об ошибках можно закрыть, нажав кнопку [ОК].





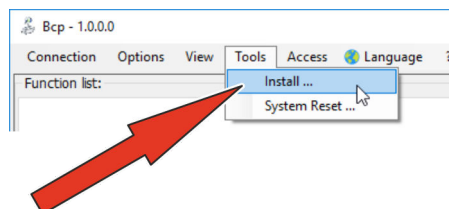
При первой установке программы ВСП проводится автоматический поиск ошибок.

При необходимости открывается окно обновления программы ВСП до последней версии.



3. Подтвердите автоматическое обновление до последней версии, нажав кнопку [Да].

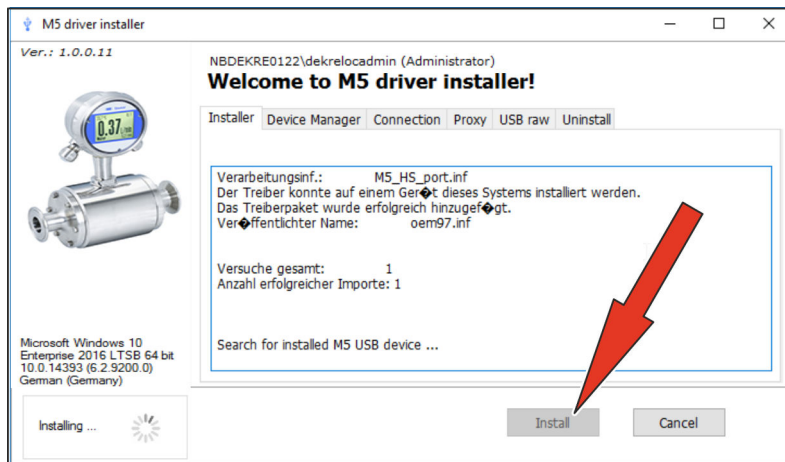
⇒ Программа ВСП обновляется до последней версии автоматически.



4. Откройте меню Tools.

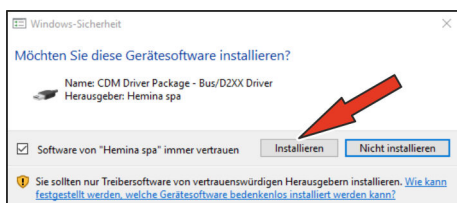
5. Откройте окно установки, выбрав пункт меню [Install ...].

⇒ Откроется окно установки.



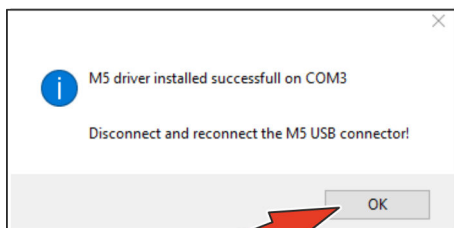
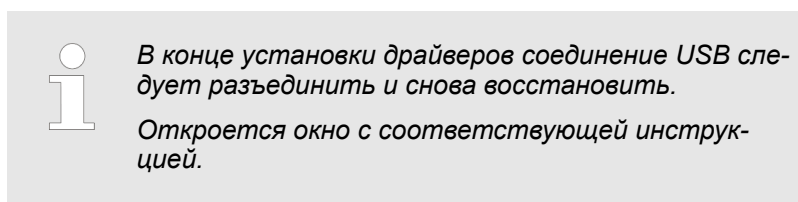
6. ▶ Начните установку, нажав на кнопку *[Install]*.

⇒ Откроется окно подтверждения.



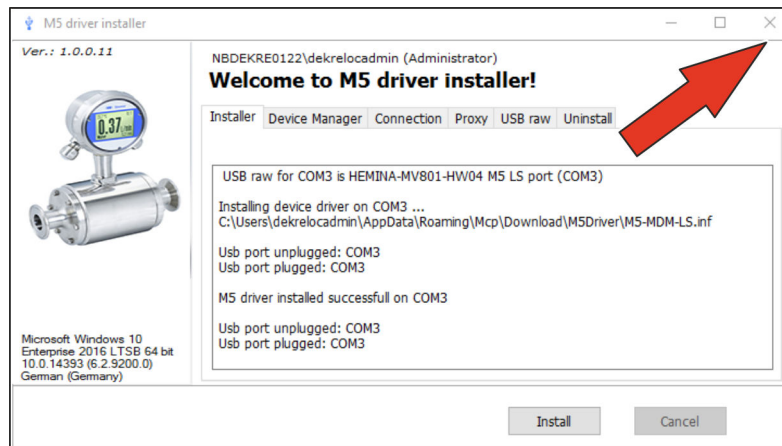
7. ▶ Разрешите установку драйверов, нажав на кнопку *[Установить]*.

⇒ Все драйвера устанавливаются автоматически.



8. ▶

- Отсоедините кабель USB датчика расхода от ПК.
- Снова подключите кабель USB датчика расхода к ПК.
- Закройте окно, нажав на кнопку *[OK]*.



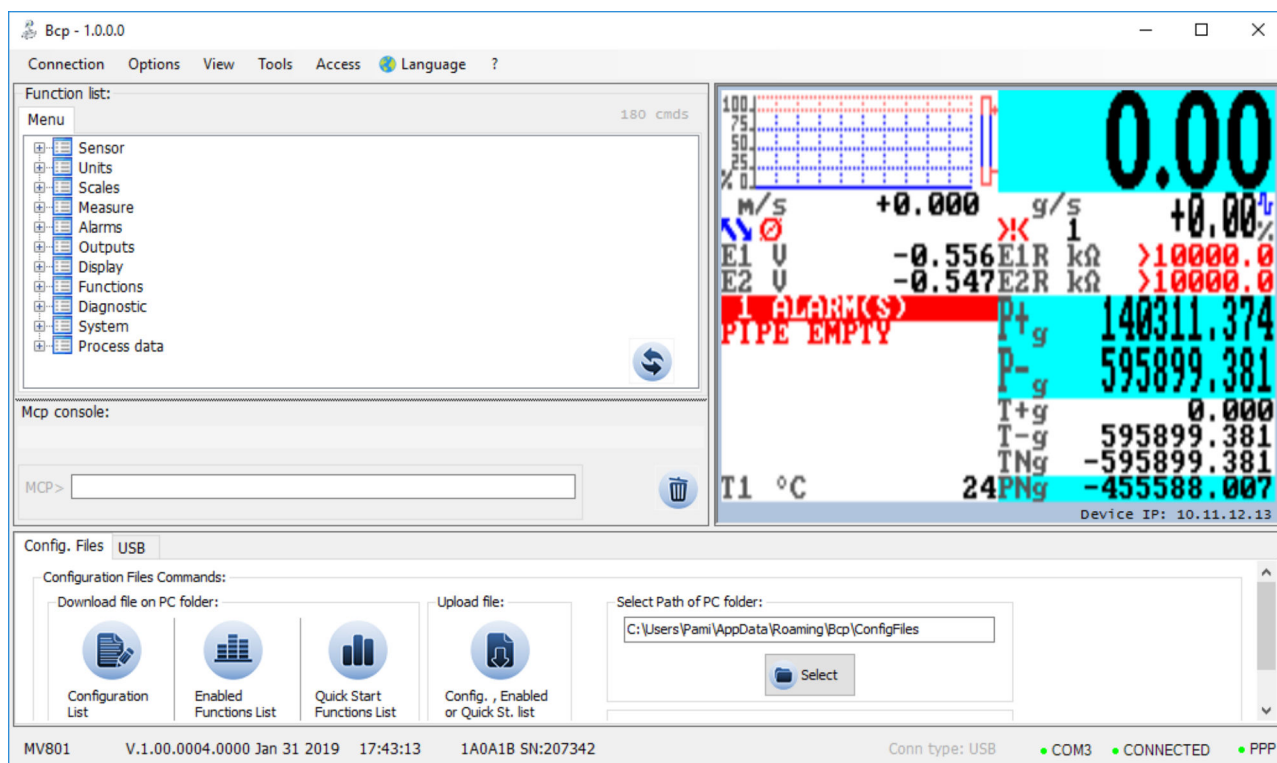
9. ➤ Закройте окно установки, нажав на кнопку [X].

⇒ Программа ВСП и все драйверы установлены.

Датчик расхода можно сконфигурировать.

↪ 7.1 «Программа ВСП» на странице 50

7 Управление

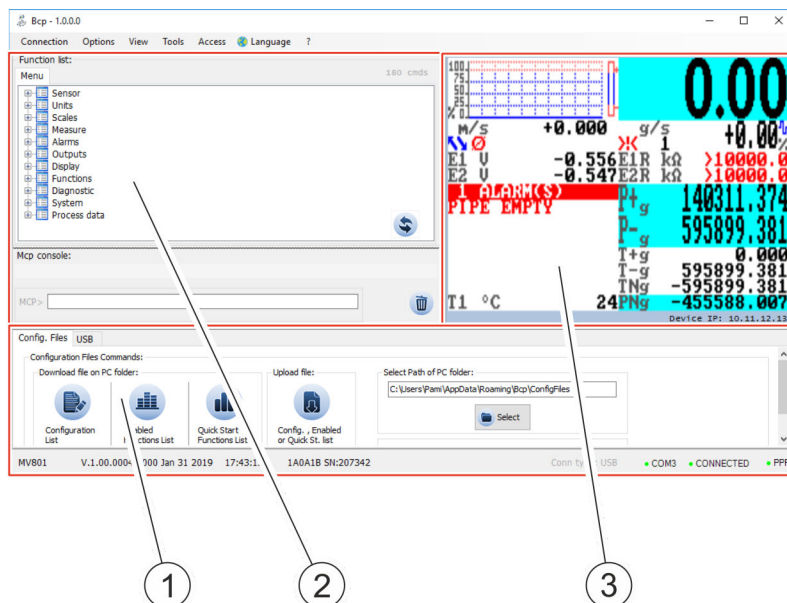


Конфигурирование и управление датчиком расхода осуществляется через программу управления ВСР.

7.1 Программа ВСР

Перед конфигурированием датчика расхода в программе ВСР необходимо принять во внимание следующее:

- Датчик расхода соединен с ПК с помощью USB.
 - ☞ 6.1 «Подключение по USB» на странице 44
- Программа ВСР и все драйверы установлены на ПК.
 - ☞ 6.2 «Установка программы ВСР» на странице 45



- 1 Область управления специальными функциями
- 2 Область управления для ввода команд
- 3 Вид Визуализация и меню

Программа ВСП делится на 3 области управления:

■ Область управления специальными функциями

В зависимости от конфигурации системы в области управления имеются следующие вкладки:

- Режим отладки
- USB
- Файлы конфигурации

☞ «Файлы конфигурации» на странице 52

■ Область управления для ввода команд ВСП

Посредством команд ВСП можно выбирать любые меню и функции в консоли для выдачи команд и конфигурировать соответствующие значения.

☞ «Ввод команд ВСП» на странице 53

■ Вид Визуализация и меню

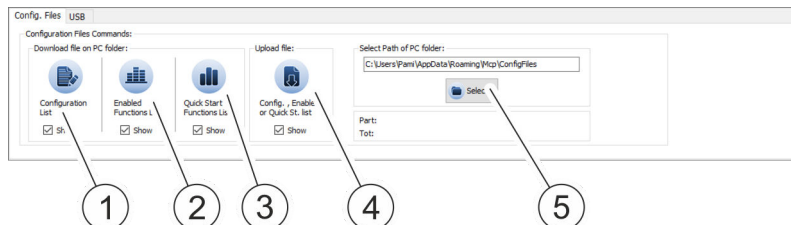
В виде Визуализация отображаются системные значения и сообщения.

В виде Визуализация осуществляется доступ к меню Быстрый запуск и главному меню.

☞ 7.2 «Вид визуализации» на странице 53



Файлы конфигурации



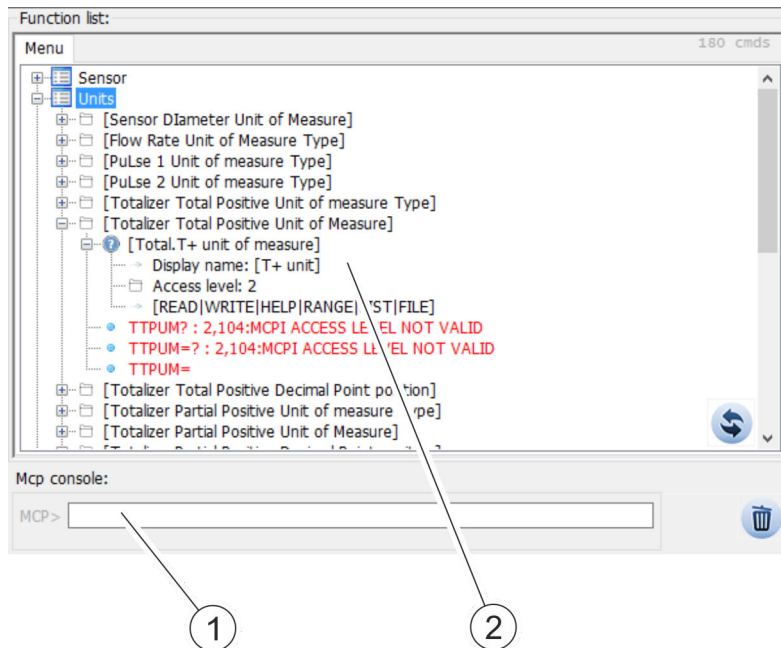
В области управления сохраняются и загружаются различные списки настроек и параметров системы.

Списки можно просматривать и редактировать в соответствующем редакторе TXT-файлов.

№	Обозначение	Описание
1	Список конфигураций системы	Этот список содержит все настройки и параметры датчика расхода.
2	Список активированных функций	Этот список содержит все активированные функции.
3	Список меню быстрого пуска	Этот список содержит все функции, доступные в меню быстрого пуска.
4	Меню загрузки списка	В этом меню можно загружать и просматривать сохраненные и отредактированные списки.
5	Путь к папке для сохранения списков	Путь к папке для сохранения и загрузки списков выбирается в этом поле ввода.



Ввод команд ВСП



- 1 Меню функций ВСП
- 2 Панель команд ВСП

Структура меню команд ВСП отображается в сгруппированном и раскрывающемся списке всех функций.

Команды ВСП с соответствующими значениями вводятся на панели вывода команд.

Список всех команд ВСП приведен в описаниях меню и функций:

☛ 7.6 «Структура меню» на странице 62

7.2 Вид визуализации



Количество функций и доступные функции датчика расхода различаются в зависимости от конфигурации при заказе и типового кода.

В зависимости от конфигурации датчика расхода или активированных функций отдельные меню и функции могут отличаться от показанных здесь или быть скрыты.

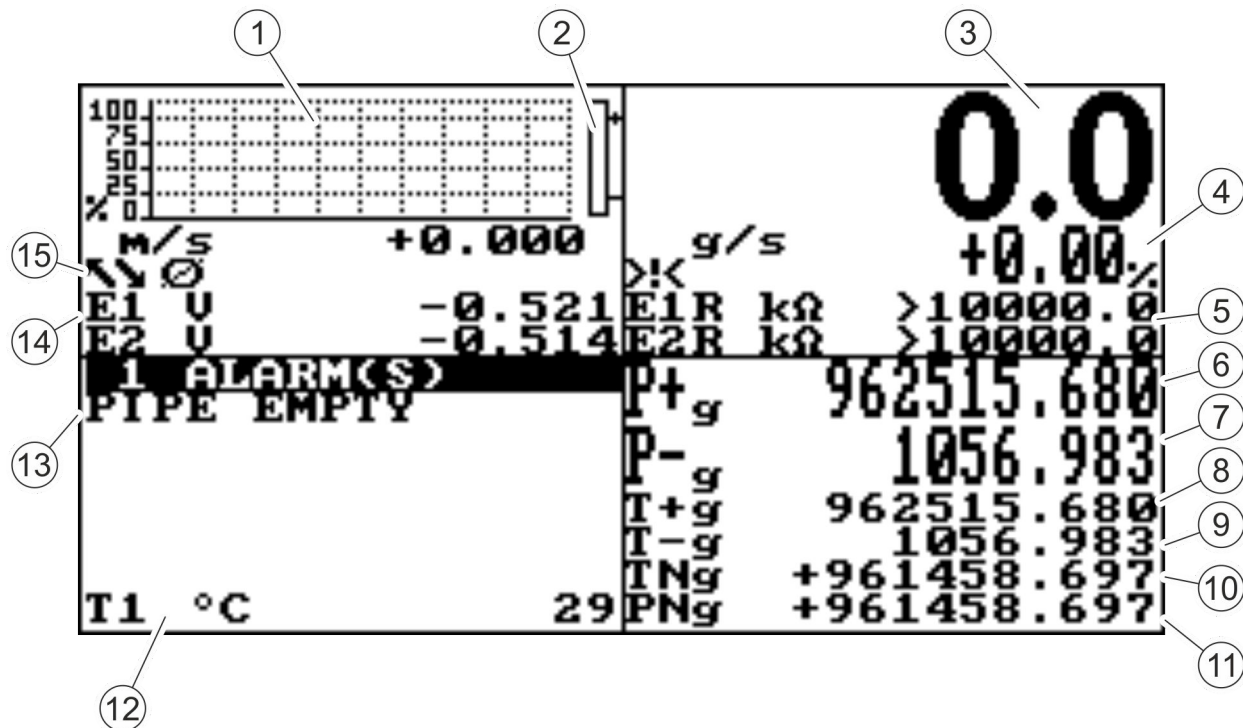


Рис. 5: Вид визуализации (пример)

№	Описание
1	Графическое отображение расхода
2	Графическое отображение усредненных значений расхода
3	<p>Текущий расход</p> <p>Отображается пятизначное значение вне зависимости от позиции десятичной запятой.</p> <ul style="list-style-type: none"> ■ Макс. отображаемое значение: 99999 ■ Мин. отображаемое значение: 0.0025 <p>Текущее значение расхода отображается в единицах измерения, выбранных в меню.</p> <p>☞ 7.6.2 «Меню <i>Units</i> [Ед.изм.]» на странице 67</p>
4	<p>Текущее конечное значение шкалы</p> <p>☞ 7.6.3 «Меню <i>Scales</i> [Шкала]» на странице 71</p>
5	Сопротивление электродов датчика
6	Положительный частичный счетчик
7	Отрицательный частичный счетчик
8	Положительный общий счетчик
9	Отрицательный общий счетчик
10	Общий счетчик нетто



№	Описание
11	Счетчик деталей нетто
12	Температура жидкости
13	Тревожные сообщения ☞ 9.1 «Тревожные сообщения» на странице 102
14	Напряжение электродов датчика
15	Пиктограммы ☞ «Пиктограммы» на странице 55

Пиктограммы

В виде визуализации программы VCP отображаются следующие пиктограммы:

Пиктограмма	Описание	Пиктограмма	Описание
	Пустая измерительная трубка		Тревога – Минимальный расход
	Отправка файлов на сервер		Тревога – Максимальный расход
	Загрузка файлов с сервера		Видео-разъем подключен
	Моделирование расхода (пиктограмма мигает)		Расход перелива
	Калибровка (пиктограмма мигает)		Перелив Импульс 1
	Сообщение об ошибке (пиктограмма мигает)		Перелив Импульс 2
	Пропадание сигнала		Ошибка возбуждения

Полный список всех сообщений об ошибках и тревогах приведен в главе *Неисправности*:

☞ 9 «Устранение неисправностей» на странице 102

7.3 Меню Быстрый пуск



Меню Быстрый пуск обеспечивает быстрый доступ к некоторым функциям, которые используются чаще всего.

Это меню открывается при нажатии на кнопку ввода.



Меню Быстрый пуск можно активировать в меню *Display* [Дисплей].

☞ 7.6.9 «Меню *Display* [Дисплей]» на странице 87

В программе ВСП меню Быстрый пуск можно настроить в соответствии с конкретной задачей.

☞ 7.6.12.1 «Меню *System* [Система] – дополнительные команды ВСП» на странице 95

Также имеется главное меню со всеми доступными функциями:

☞ «*Main menu* [Главное меню]» на странице 62

7.4 Коды доступа

Доступ к меню и функциям датчика расхода имеется на 6 сгруппированных уровнях доступа. Каждый уровень доступа защищен своим кодом.

Этот код нужно вводить при открытии меню быстрого пуска или главного меню.

На заводе-изготовителе настроены следующие коды доступа:

L1	10000000	L4	40000000
L2	20000000	L5	57291624
L3	30000000	L6	65940123



Коды доступа можно изменить в меню *System* [Система].

☞ 7.6.12 «Меню *System* [Система]» на странице 94

В зависимости от кода доступа можно использовать только определенные меню или функции. Меню и функции, для которых требуется более высокий уровень доступа, отображаются серым цветом или не отображаются вообще.

Для ввода настроек следует предварительно ввести код доступа более высокого уровня.



```
SYSTEM
L1 code=*****
L2 code=*****
L3 code=*****
L4 code=*****
L5 code=*****
L6 code=*****
Restr.access=OFF
```

Если активирована функция `Restr.access` [Отр. доступ], можно использовать только те меню и функции, которые соответствуют уровню доступа введенного кода.

Если функция `Restr.access` [Отр. доступ] деактивирована, можно использовать меню и функции, которые соответствуют уровню доступа введенного кода и более низким уровням.

7.5 Управление: Пример

Для выбора пунктов меню и функций в главном меню и меню Быстрый пуск используются следующие клавиши:

- **[Enter]**
 - Открытие меню
 - Активация редактирования значений
 - Подтверждение выбора
 - Подтверждение ввода
- **Кнопки со стрелками [Вверх/вниз]**
 - Выбор меню и функций
 - Настройка значений
- **Кнопки со стрелками [Влево/вправо]**
 - Выбор меню и функций
 - Настройка значений
 - Активация/деактивация функций
- **[ESC]**
 - Прекращение ввода
 - Заккрытие меню
 - Отмена выбора

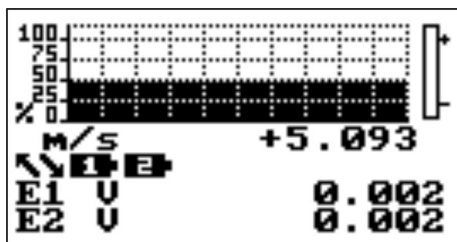
Следующие примеры показывают процесс изменения конечного значения шкалы.

- Изменение конечного значения шкалы в меню Быстрый пуск:
 - ↳ 7.5.1 «Управление: Пример меню Быстрый пуск» на странице 58
- Изменение конечного значения шкалы в главном меню:
 - ↳ 7.5.2 «Управление: Пример Главное меню» на странице 59

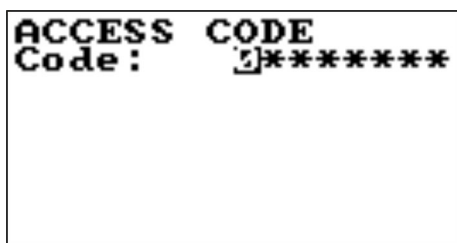


7.5.1 Управление: Пример меню Быстрый пуск

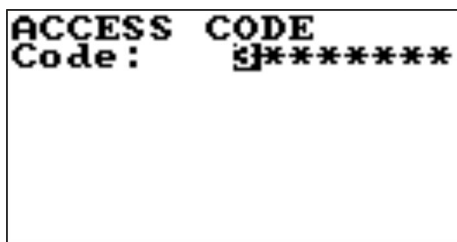
Следующий пример показывает, как в меню Быстрый пуск конечное значение шкалы меняется с 0,4 дм³/с на 0,5 дм³/с.



1. ▶ Откройте меню Быстрый пуск, нажав на кнопку *[Enter]*.
⇒ Откроется меню ввода кода доступа.



2. ▶ Введите код доступа.
 - Для выбора символов используйте кнопки со стрелками *[Влево/вправо]*.
 - Для выбора числа используйте кнопки со стрелками *[Вверх/вниз]*.



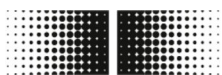
3. ▶ Подтвердите введенный код, нажав *[Enter]*.
⇒ Откроется меню Быстрый пуск.



4. ▶ Выберите функцию конечного значения шкалы FS1.
 - Для выбора используйте кнопки со стрелками *[Вверх/Вниз]*.
 - Подтвердите введенные данные, нажав *[Enter]*.
⇒ Конечное значение шкалы можно изменить.



5. ▶ Выберите конечное значение шкалы кнопками со стрелками *[Влево/Вправо]*.



6. ➤ Настройте конечное значение шкалы кнопками со стрелками [Вверх/Вниз].



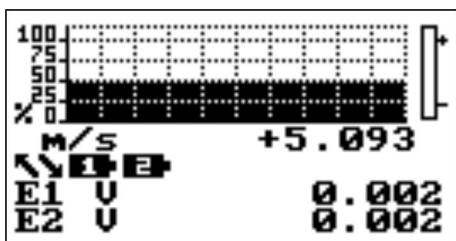
7. ➤ Подтвердите измененное конечное значение шкалы, нажав [Enter].
⇒ Конечное значение шкалы меняется.



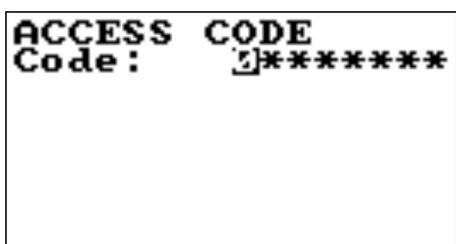
8. ➤ Закройте меню Быстрый пуск, нажав на кнопку [ESC].
⇒ Откроется вид визуализации.

7.5.2 Управление: Пример Главное меню

Следующий пример показывает, как в главном меню конечное значение шкалы меняется с 0,4 дм³/с на 0,5 дм³/с.



1. ➤ Откройте меню Быстрый пуск, нажав на кнопку [Enter].
⇒ Откроется меню ввода кода доступа.



2. ➤ Введите код доступа.
- Для выбора символов используйте кнопки со стрелками [Влево/вправо].
 - Для выбора числа используйте кнопки со стрелками [Вверх/вниз].



```
ACCESS CODE
Code:      g}*****
```

3. ➤ Подтвердите введенный код, нажав *[Enter]*.
⇒ Откроется меню Быстрый пуск.

```
QUICK START
S.model=   000
Main menu
```

4. ➤ Выберите `Main menu` [Главное меню] кнопками со стрелками *[Вверх/Вниз]*.

```
QUICK START
S.model=   000
Main menu
```

5. ➤ Откройте `Main menu` [Главное меню], нажав на кнопку *[Enter]*.
⇒ Откроется `Main menu` [Главное меню].

```
MAIN MENU
1-Sensor
2-Units
3-Scales
4-Measure
5-Alarms
6-Inputs
```

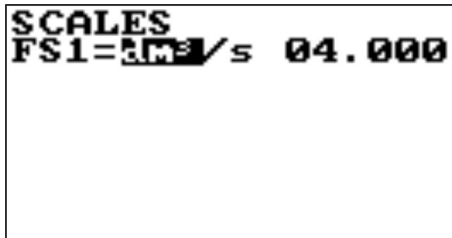
6. ➤ Выберите меню `Scales` [Шкала] кнопками со стрелками *[Вверх/Вниз]*.

```
MAIN MENU
1-Sensor
2-Units
3-Scales
4-Measure
5-Alarms
6-Inputs
```

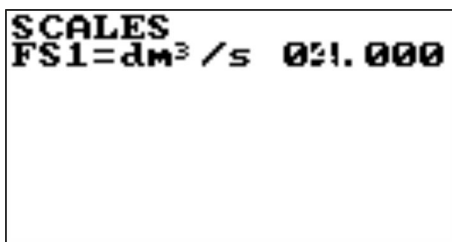
7. ➤ Откройте меню `Scales` [Шкала], нажав на кнопку *[Enter]*.
⇒ Откроется меню `Scales` [Шкала].

```
SCALES
FS1=dM³/s 04.000
```

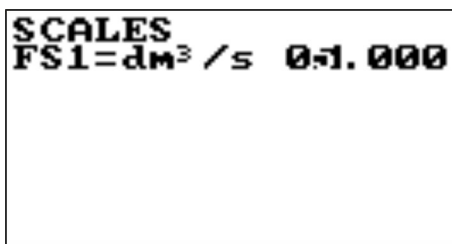
8. ➤ Выберите функцию конечного значения шкалы `FS1`.
■ Для выбора используйте кнопки со стрелками *[Вверх/Вниз]*.
■ Подтвердите введенные данные, нажав *[Enter]*.



9. Выберите конечное значение шкалы кнопками со стрелками [Влево/Вправо].



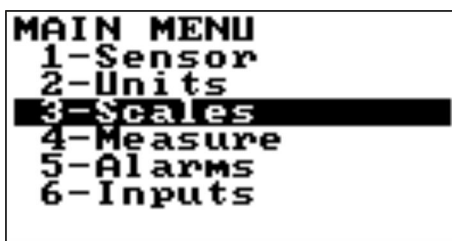
10. Настройте конечное значение шкалы кнопками со стрелками [Вверх/Вниз].



11. Подтвердите измененное конечное значение шкалы, нажав [Enter].
⇒ Конечное значение шкалы меняется.



12. Закройте меню Scales [Шкала], нажав на кнопку [ESC].
⇒ Откроется Main menu [Главное меню].



13. Закройте Main menu [Главное меню], нажав на кнопку [ESC].
⇒ Откроется вид визуализации.



7.6 Структура меню

Main menu [Главное меню]



Main menu [Главное меню] находится в правой нижней части вида визуализации.



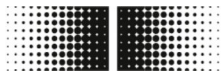
Количество функций и доступные функции датчика расхода различаются в зависимости от конфигурации при заказе и типового кода.

В зависимости от конфигурации датчика расхода или активированных функций отдельные меню и функции могут отличаться от показанных здесь или быть скрыты.



Main menu [Главное меню] содержит следующие меню:

Меню	Описание
Sensor [Датчик]	☞ 7.6.1 «Меню <i>Sensor</i> [Датчик]» на странице 64
Units [Ед.изм.]	☞ 7.6.2 «Меню <i>Units</i> [Ед.изм.]» на странице 67
Scales [Шкала]	☞ 7.6.3 «Меню <i>Scales</i> [Шкала]» на странице 71
Measure [Измерение]	☞ 7.6.4 «Меню <i>Measure</i> [Измерение]» на странице 73
Alarms [Сиг. тревоги]	☞ 7.6.5 «Меню <i>Alarms</i> [Тревоги]» на странице 77
Inputs [Входы]	☞ 7.6.6 «Меню <i>Inputs</i> [Входы]» на странице 80
Outputs [Выходы]	☞ 7.6.7 «Меню <i>Outputs</i> [Выходы]» на странице 82
Communication [Коммуникация]	☞ 7.6.8 «Меню <i>Communication</i> [Коммуникация]» на странице 86
Display [Дисплей]	☞ 7.6.9 «Меню <i>Display</i> [Дисплей]» на странице 87
Functions [Функции]	☞ 7.6.10 «Меню <i>Functions</i> [Функции]» на странице 88
Diagnostic [Диагностика]	☞ 7.6.11 «Меню <i>Diagnostic</i> [Диагностика]» на странице 89
System [Система]	☞ 7.6.12 «Меню <i>System</i> [Система]» на странице 94



Кроме того, в качестве команд ВСП в поле ввода команд программы ВСП доступны следующие меню:

Меню	Описание
Process Data [Параметры процесса]	☞ 7.6.13 «Меню <i>Process Data</i> [Параметры процесса]» на странице 98



7.6.1 Меню Sensor [Датчик]

```

MAIN MENU
1-Sensor
SENSOR
S.model=      000
Lining=      UNSPEC.
U.type=      METRICHE
Diam.=mm     25
KA=          +00.7771
KA-=         01.0000
KZ=          +0000000
KD=          +00000
E.P.Detect=  ON
R.max=kohm   0500
S.err.delay= 010
Sens.verify= OFF
Zero point cal.

```



Количество функций и доступные функции датчика расхода различаются в зависимости от конфигурации при заказе и типового кода.

В зависимости от конфигурации датчика расхода или активированных функций отдельные меню и функции могут отличаться от показанных здесь или быть скрыты.

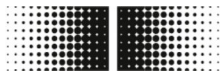
Меню	Описание	Уровень доступа / Команда BCP	
S.model [Модель дат.]	Модель датчика Ввод первых знаков серийного номера с заводской таблички датчика	L 4	SMODL
Lining [Облицовка]	Вид облицовочного материала Выбор вида облицовочного материала датчика: <ul style="list-style-type: none"> ■ PFA ■ PU-TDI ■ ALON ■ PEEK ■ HR ■ PP ■ PA-11 ■ PTFE-HT ■ PTFE 	L 4	LIMAT
U.type [Тип ед.изм.]	Система измерений Выбор системы измерений: <ul style="list-style-type: none"> ■ Метрическая система ■ Англо-американская система 	L 4	SUTYP
Diam. [Диам.]	Диаметр датчика Выбор диаметра датчика: <ul style="list-style-type: none"> ■ 0 – 2500 (DN см. заводскую табличку) 	L 4	PDIMV
KA	Калибровочный коэффициент	L 4	CFFKA



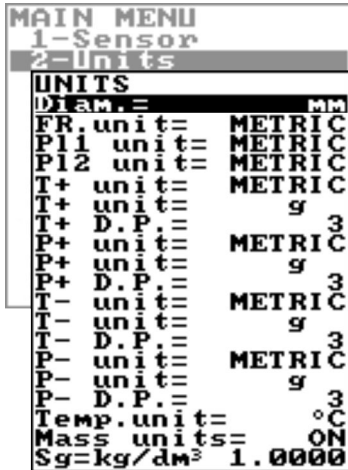
Меню	Описание	Уровень доступа / Команда ВСП	
KA-	Калибровочный коэффициент для отрицательного расхода Эта функция появляется на экране, если задан хотя бы один отрицательный калибровочный коэффициент.	L 4	CFFKN
KZ	Коэффициент калибровки (нулевая точка)	L 4	CFFKZ
KD	Динамический коэффициент калибровки	L 4	CFFKD
E.P.Detect [Обнаруж. E.P.]	Распознавание пустой трубы Активация или деактивация распознавания пустой трубы	L 4	EPDEN
R max [R макс]	Порог распознавания пустой трубы Максимальное значение сопротивления на входах (электродах) позволяет определить состояние пустых труб. Выбор этой функции доступен, если активировано распознавание пустой трубы. (siehe E.P.Detect [Обнаруж. E.P.])	L 4	EPDTH
S.err.delay [Задержка сиг. ошибки]	Задержка сигнала ошибки Время задержки сигнала ошибки Эта функция позволяет не допустить неожиданной блокировки нулевой точки спорадическими событиями (пустая труба, ошибка возбуждения, пропадание сигнала).	L 4	SEALT



Меню	Описание	Уровень доступа / Команда ВСП	
Sens.verify [Проверка датчика]	Автоматическая активация проверки датчика	L 3	ASVFE
Zero point cal. [Калибр. нул. точки]	Калибровка нулевой точки Эта функция отображается только при наличии следующих условий процесса: <ul style="list-style-type: none">■ Для рекомендованного демпфирования Damping [Демпфирование] выбрана опция SMART.■ Зафиксирован стабильный расход менее 0,1 % абсолютного порогового значения (10 м/с).■ Прошло не менее 10 минут после последнего значительного изменения расхода. Для калибровки нулевой точки следует убедиться, что измерительная трубка полностью заполнена жидкостью, а жидкость находится в полном покое. Самые незначительные движения жидкости могут привести к серьезным ошибкам измерений.	—	—



7.6.2 Меню Units [Ед.изм.]



Количество функций и доступные функции датчика расхода различаются в зависимости от конфигурации при заказе и типового кода.

В зависимости от конфигурации датчика расхода или активированных функций отдельные меню и функции могут отличаться от показанных здесь или быть скрыты.



ПРИМЕЧАНИЕ!

Потери точности при смене единицы измерения

Общий счетчик и частичный счетчик обновляются в зависимости от настройки единиц измерения.

Обусловленные этим округления могут вести к снижению точности.

Пример:

- Общий счетчик T+ = 0,234 л (ед.изм. литр с 3 десятичными разрядами)
- Переход на ед.изм. м³
- Общий счетчик T+ = 0,001 м³ (0,234 литра потеряно в результате округления)

Меню	Описание	Уровень доступа / Команда ВСП	
Sens.diameter unit of measure [Ед.изм. диаметра датчика]	Единица измерения диаметра датчика ■ мм ■ дюйм	L 2	SDIUM
FR.unit [FR. Ед.изм.]	Система измерений для расхода ■ Метрическая система ■ Англо-американская система	L 2	FRMUT
P11 unit [P11 Ед.изм.]	Система измерений для импульса 1 ■ Метрическая система ■ Англо-американская система	L 2	PL1UT
P12 unit [P12 Ед.изм.]	Система измерений для импульса 2 ■ Метрическая система ■ Англо-американская система	L 2	PL2UT



Меню	Описание	Уровень доступа / Команда ВСП	
T+ unit [Т+ Ед.изм.]	Система измерений для положительного общего счетчика <ul style="list-style-type: none"> ■ Метрическая система ■ Англо-американская система 	L 2	TTPUT
T+ unit [Т+ Ед.изм.]	Единица измерения для положительного общего счетчика ↪ «Единицы измерения» на странице 69	L 2	TTPUM
T+ D.P.	Десятичные разряды для положительного общего счетчика <ul style="list-style-type: none"> ■ Значение 0 создает на экране 0 ■ Значение 1 создает на экране 0.0 ■ Значение 2 создает на экране 0.00 ■ Значение 3 создает на экране 0.000 	L 2	TTPUM
P+ unit [P+ Ед.изм.]	Система измерений для положительного частичного счетчика <ul style="list-style-type: none"> ■ Метрическая система ■ Англо-американская система 	L 2	TTPUT
P+ unit [P+ Ед.изм.]	Единица измерения для положительного частичного счетчика ↪ «Единицы измерения» на странице 69	L 2	TTPUM
P+ D.P.	Десятичные разряды для положительного частичного счетчика <ul style="list-style-type: none"> ■ Значение 0 создает на экране 0 ■ Значение 1 создает на экране 0.0 ■ Значение 2 создает на экране 0.00 ■ Значение 3 создает на экране 0.000 	L 2	TTPUM
T- unit [Т- Ед.изм.]	Система измерений для отрицательного общего счетчика <ul style="list-style-type: none"> ■ Метрическая система ■ Англо-американская система 	L 2	TTPUM
T- unit [Т- Ед.изм.]	Единица измерения для отрицательного общего счетчика ↪ «Единицы измерения» на странице 69	L 2	TTNUM
T- D.P.	Десятичные разряды для отрицательного общего счетчика <ul style="list-style-type: none"> ■ Значение 0 создает на экране 0 ■ Значение 1 создает на экране 0.0 ■ Значение 2 создает на экране 0.00 ■ Значение 3 создает на экране 0.000 	L 2	TTNDP



Меню	Описание	Уровень доступа / Команда ВСП	
P- unit [P- Ед.изм.]	Система измерений для отрицательного частичного счетчика <ul style="list-style-type: none"> ■ Метрическая система ■ Англо-американская система 	L 2	TPNUT
P- unit [P- Ед.изм.]	Единица измерения для отрицательного частичного счетчика <ul style="list-style-type: none"> ☞ «Единицы измерения» на странице 69 	L 2	TPNUM
P- D.P.	Десятичные разряды для отрицательного частичного счетчика <ul style="list-style-type: none"> ■ Значение 0 создает на экране 0 ■ Значение 1 создает на экране 0.0 ■ Значение 2 создает на экране 0.00 ■ Значение 3 создает на экране 0.000 	L 2	TPNDP
Temp.unit [Ед.изм.тем-ры]	Единица измерения температуры	L 2	TMPUT
Mass units [Ед.изм.массы]	Единица измерения массы в конечной области Активация или деактивация выбора единицы измерения массы в конечной области.	L 2	MSSUE
Sg=кг/см ³	Удельный весовой коэффициент Настройка удельного весового коэффициента Необходим для пересчета измеренных объемов в единицы массы.	L 2	VMSGC

Единицы измерения

Единицы объема:		
см ³	куб. сантиметр	метрическая
мл	миллилитр	метрическая
л	литр	метрическая
дм ³	куб. дециметр	метрическая
дал	декалитр	метрическая
гл	гектолитр	метрическая
м ³	куб. метр	метрическая
Мл	мегалитр	метрическая
дюйм ³	куб. дюйм	неметрическая
гал	американский галлон	неметрическая



Единицы объема:

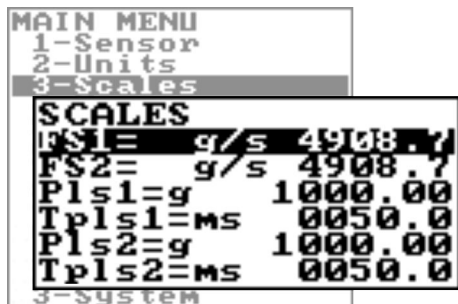
фт ³	куб. фут	неметрическая
барр.	стандартный баррель	неметрическая
БАРР.	нефтяной баррель	неметрическая
бр.гал	британский галлон	неметрическая

Единицы массы:

г	грамм	метрическая
кг	килограмм	метрическая
т	тонна	метрическая
у	унция	неметрическая
фнт	американский фунт	неметрическая
тн.	американская тонна	неметрическая



7.6.3 Меню Scales [Шкала]



Количество функций и доступные функции датчика расхода различаются в зависимости от конфигурации при заказе и типового кода.

В зависимости от конфигурации датчика расхода или активированных функций отдельные меню и функции могут отличаться от показанных здесь или быть скрыты.

Меню	Описание	Уровень доступа / Команда ВСП	
FS1	<p>Расход Конечное значение шкалы 1</p> <p>Конечным значением шкалы 1 устанавливается максимальный объемный расход за единицу времени.</p> <p>Конечное значение шкалы должно находиться в диапазоне от 4 до 100 % максимально возможного значения расхода.</p> <p>Для автоматической смены диапазона измерения Autorange [Автодиапазон] следует убедиться, что Конечное значение шкалы 2 FS2 превышает Конечное значение шкалы 1 FS1.</p>	L 2	FRFS1
FS2	<p>Расход Конечное значение шкалы 2</p> <p>Конечным значением шкалы 2 устанавливается максимальный объемный расход за единицу времени.</p> <p>Конечное значение шкалы должно находиться в диапазоне от 4 до 100 % максимально возможного значения расхода.</p> <p>Для автоматической смены диапазона измерения Autorange [Автодиапазон] следует убедиться, что Конечное значение шкалы 2 FS2 превышает Конечное значение шкалы 1 FS1.</p>	L 2	FRFS2
Pls1	<p>Импульс канала 1</p> <p>По этому значению определяется измеренное значение расхода, для которого в Канале 1 генерируется импульс.</p>	L 2	OP1PV



Меню	Описание	Уровень доступа / Команда ВСП	
Tpls1	Длительность импульса, созданного для канала 1 По этому значению настраивается длительность импульса, генерируемого в Канале 1. Это значение может составлять от 0,4 до 9999,99 миллисекунд.	L 2	OP1PT
Pls2	Импульс канала 2 По этому значению определяется измеренное значение расхода, для которого в Канале 2 генерируется импульс.	L 2	OP2PV
Tpls2	Длительность импульса, созданного для канала 2 По этому значению настраивается длительность импульса, генерируемого в Канале 2. Это значение может составлять от 0,4 до 9999,99 миллисекунд.	L 2	OP2PT



7.6.4 Меню Measure [Измерение]



Количество функций и доступные функции датчика расхода различаются в зависимости от конфигурации при заказе и типового кода.

В зависимости от конфигурации датчика расхода или активированных функций отдельные меню и функции могут отличаться от показанных здесь или быть скрыты.

Меню	Описание	Уровень доступа / Команда ВСП	
Damping [Демпфирование]	Демпфирующий фильтр Выбор демпфирующего фильтра в зависимости от требований системы является решающим для точного измерения расхода. ☞ «Демпфирующий фильтр» на странице 74	L 3	MFDMP
Cut-off [Отсечка]	Порог низкого расхода Эта функция позволяет избежать роста показаний общего счетчика в ситуации околонулевого расхода из-за электрических шумов или ничтожных колебаний расхода (например, из-за вибраций трубы). Пороговое значение может составлять 0 – 25% установленного конечного значения шкалы. Для большинства практических задач рекомендуется использовать значение от 0,5 до 1 %.	L 3	MFCUT



Меню	Описание	Уровень доступа / Команда ВСП	
Cal.verify [Автокал.]	Функция автокалибровки Эту функцию следует использовать только для больших диапазонов температур.	L 3	ACAVE
Autorange [Автодиапазон]	Автоматическая смена диапазона измерения Два разных рабочих области позволяют выполнять индивидуальную настройку под различные условия процесса. Следует убедиться, что Конечное значение шкалы 2 FS2 превышает Конечное значение шкалы 1 FS1. Если расход возрастает и достигает 100 % Конечного значения шкалы 1 FS1, выполняется автоматический переход к Конечному значению шкалы 2 FS2. Если расход снижается и Конечное значение шкалы 2 FS2 достигает значения, равного 90 % Конечного значения шкалы 1 FS1, выполняется автоматический переход к Конечному значению шкалы 1 FS1. Эта функция не повышает точности измерений. Ее цель – повысить разрешение 4/20 мА, если датчик ведет измерение очень малого расхода.	L 3	ARNGE

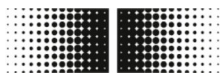
Демпфирующий фильтр

Выбор демпфирующего фильтра в зависимости от требований системы является решающим для точного измерения расхода.

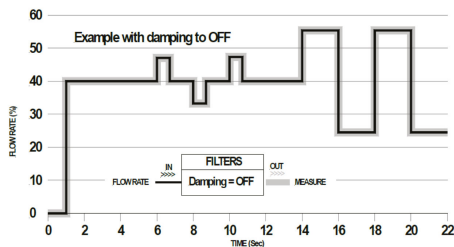
Smart

Выбор SMART является рекомендованной настройкой для демпфирования измеренных значений.

Благодаря этому адаптивному демпфирующему фильтру датчик может очень быстро реагировать на изменения расхода и одновременно сохранять точность и стабильность в случае его медленных колебаний.

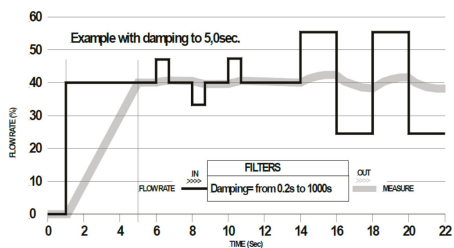


Демпфирующий фильтр деактивирован



Если демпфирование неактивно OFF [ВЫКЛ], следующие друг за другом значения приводят к все возрастающему демпфированию измеренных значений.

Демпфирующий фильтр как функция времени



Может быть полезным использовать некоторое постоянное значение времени для демпфирующего фильтра в случае, например, пульсирующего потока.

Расход усредняется по некоторому числу измеренных значений. Демпфирующий фильтр демпфирует шумы измерений и резкие изменения расхода. Повышение параметра демпфирования позволяет повысить стабильность измерений.

На длительном промежутке времени будет получено стабильное среднее значение. На коротких промежутках времени измерение выполняется точно, однако из-за этого оно будет нестабильным.

7.6.4.1 Меню Measure [Измерение] – дополнительные команды ВСП

Кроме того, в качестве команд ВСП в поле ввода команд программы ВСП доступны следующие меню:

Меню	Описание	Уровень доступа / Команда ВСП	
		Уровень доступа	Команда ВСП
Measure cut-off threshold 2 [Отсечка измерения – Порог 2]	Порог низкого расхода 2 Установка порога отключения для низкого расхода соответствует функции Cut-off [Отсечка].	L 3	MFCT2
High immunity input noise filter [Помехоустойчивые входы]	Фильтр входных шумов с высокой помехоустойчивостью Если эта функция активирована, для измерения активируется помехоустойчивость, составляющая около 1 %.	L 4	HIINP



Меню	Описание	Уровень доступа / Команда ВСП	
Dynamic sample analysis [Анализ динамических образцов]	Динамический анализ	L 4	DINSA
Dynamic sample Time [Время анализа динамических образцов]	Время анализа динамических образцов	L 4	DYNST



7.6.5 Меню Alarms [Тревоги]



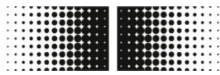
Количество функций и доступные функции датчика расхода различаются в зависимости от конфигурации при заказе и типового кода.

В зависимости от конфигурации датчика расхода или активированных функций отдельные меню и функции могут отличаться от показанных здесь или быть скрыты.

Меню	Описание	Уровень доступа / Команда ВСП	
Max.thr+ [Макс+]	<p>Максимальное значение положительного расхода</p> <p>Если максимальное значение положительного расхода превысит установленное значение, генерируется тревожное сообщение.</p> <p>Значение этого параметра устанавливается как процент (0 – 125 %) конечного значения шкалы.</p> <p>Если параметр равен 0, генерирование тревоги деактивируется.</p>	L 3	FRAXP
Max.thr- [Макс-]	<p>Максимальное значение отрицательного расхода</p> <p>Если максимальное значение отрицательного расхода превысит установленное значение, генерируется тревожное сообщение.</p> <p>Значение этого параметра устанавливается как процент (0 – 125 %) конечного значения шкалы.</p> <p>Если параметр равен 0, генерирование тревоги деактивируется.</p>	L 3	FRAXN



Меню	Описание	Уровень доступа / Команда ВСП	
Min.thr+ [Мин+]	<p>Минимальное значение положительного расхода</p> <p>Если минимальное значение положительного расхода окажется ниже установленного значения, генерируется тревожное сообщение.</p> <p>Значение этого параметра устанавливается как процент (0 – 125 %) конечного значения шкалы.</p> <p>Если параметр равен 0, генерирование тревоги деактивируется.</p>	L 3	FRANP
Min.thr- [Мин-]	<p>Минимальное значение отрицательного расхода</p> <p>Если минимальное значение отрицательного расхода окажется ниже установленного значения, генерируется тревожное сообщение.</p> <p>Значение этого параметра устанавливается как процент (0 – 125 %) конечного значения шкалы.</p> <p>Если параметр равен 0, генерирование тревоги деактивируется.</p>	L 3	FRANN
T1 max [T1 макс]	<p>Максимальное значение температуры T1</p> <p>Если превышено максимальное значение температуры, генерируется тревожное сообщение.</p> <p>Если параметр равен 0, генерирование тревоги деактивируется.</p>	L 3	TMP1X
T1 min [T1 мин]	<p>Минимальное значение температуры T1</p> <p>Если температура опустилась ниже минимального значения, генерируется тревожное сообщение.</p> <p>Если параметр равен 0, генерирование тревоги деактивируется.</p>	L 3	TMP1N
Hysteresis [Гистерезис]	<p>Порог гистерезиса для минимального и максимального расхода</p> <p>Значение этого параметра выражается как процент конечного значения шкалы и может быть установлено в диапазоне 0 – 25 %.</p>	L 3	ATHYS



Меню	Описание	Уровень доступа / Команда ВСП	
mA v.alarm [mA сиг. трев.]	<p>Критическое значение для выходного тока</p> <p>Критическое значение для выходного тока может возникнуть в случае отсутствия напряжения в линии, обрыва катушки или сбоя АЦП.</p> <p>Значение устанавливается как процент (0 – 125 %) тока 0 – 20 мА.</p> <p>Рекомендуется устанавливать значение этой функции 10 %, чтобы отклонение в любых ситуациях не превышало 2 мА.</p>	L 3	OCACV
Hz v.alarm [част. сигн. трев.]	<p>Критическое значение для частоты</p> <p>Значение устанавливается как процент (0 – 125 %) частоты.</p>	L 3	OFACV



7.6.6 Меню Inputs [Входы]

```

MAIN MENU
1-Sensor
2-Units
3-Scales
4-Measure
5-Alarms
6-Inputs
INPUTS
I+ reset= OFF
P+ reset= OFF
T- reset= OFF
P- reset= OFF
Count lock= OFF
Meas.lock= OFF
Calibration= OFF
Range change= OFF

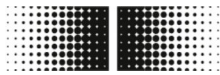
```



Количество функций и доступные функции датчика расхода различаются в зависимости от конфигурации при заказе и типового кода.

В зависимости от конфигурации датчика расхода или активированных функций отдельные меню и функции могут отличаться от показанных здесь или быть скрыты.

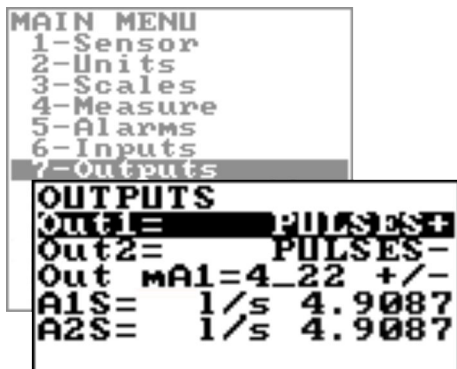
Меню	Описание	Уровень доступа / Команда ВСП	
T+ reset [T+ сброс]	Разрешение на сброс положительного общего счетчика Если эта функция активирована, внешним сигналом можно выполнить сброс положительного общего счетчика.	L 3	VTTPE
P+ reset [P+ сброс]	Разрешение на сброс положительного частичного счетчика Если эта функция активирована, внешним сигналом можно выполнить сброс положительного частичного счетчика.	L 3	VTPPE
T- reset [T- сброс]	Разрешение на сброс отрицательного общего счетчика Если эта функция активирована, внешним сигналом можно выполнить сброс отрицательного общего счетчика.	L 3	VTTPE
P- reset [P- сброс]	Разрешение на сброс отрицательного частичного счетчика Если эта функция активирована, внешним сигналом можно выполнить сброс отрицательного частичного счетчика.	L 3	VTPNE
Count lock [Блок. счетчика]	Остановка общего счетчика Если функция активирована, общий счетчик может быть остановлен внешним сигналом независимо от фактического расхода.	L 3	TCLIE
Meas.lock [Блок. измер.]	Остановка измерения Если эта функция активирована, внешним сигналом можно остановить измерение. Измерительный прибор показывает нулевой расход.	L 3	MSLIE



Меню	Описание	Уровень доступа / Команда ВСП	
Calibration [Калибровка]	<p>Внешняя команда калибровки</p> <p>Если эта функция активирована, внешним сигналом можно провести калибровку нулевой точки.</p> <ul style="list-style-type: none">■ Если импульс напряжения внешнего сигнала короче 1 с, измерительный прибор выполняет цикл калибровки для компенсации возможных тепловых отклонений.■ Если импульс напряжения внешнего сигнала длиннее 1 с, измерительный прибор выполняет измерение нулевой калибровки. <p>Для калибровки нулевой точки следует убедиться, что измерительная трубка полностью заполнена жидкостью, а жидкость находится в полном покое. Самые незначительные движения жидкости могут привести к серьезным ошибкам измерений.</p>	L 3	CALIE
Range change [Смена диап.]	<p>Смена диапазона измерения</p> <p>Если эта функция активирована, внешним сигналом можно сменить диапазон измерения.</p> <p>Эту функцию нельзя активировать, если активирована функция <i>Autorange</i> [Автодиапазон].</p>	L 3	SRCIE



7.6.7 Меню Outputs [Выходы]



Количество функций и доступные функции датчика расхода различаются в зависимости от конфигурации при заказе и типового кода.

В зависимости от конфигурации датчика расхода или активированных функций отдельные меню и функции могут отличаться от показанных здесь или быть скрыты.

Меню	Описание	Уровень доступа / Команда ВСП	
Out1 [Вых1]	Выбор функции Выход 1 Выбор функции для цифрового Выхода 1. ☞ «Функции выходов» на странице 82	L 3	OUT1F
Out2 [Вых2]	Выбор функции Выход 2 Выбор функции для цифрового Выхода 2. ☞ «Функции выходов» на странице 82	L 3	OUT2F
Out mA1 [Вых.mA1]	Аналоговый выход Диапазон тока Эта функция позволяет настроить аналоговый выход. ☞ «Аналоговый выход Диапазон тока» на странице 83	L 3	AO1CF
A1S	Конечное значение шкалы для аналогового выхода 1 Конечное значение шкалы для Аналогового выхода 1 можно настроить независимо от конечного значения датчика.	L 3	AO1FS
A2S	Конечное значение шкалы для аналогового выхода 2 Конечное значение шкалы для Аналогового выхода 2 можно настроить независимо от конечного значения шкалы датчика.	L 3	AO2FS

Функции выходов

Приведенные ниже функции можно настроить через меню Out1 [Вых1] для цифрового Выхода 1 и через меню Out2 [Вых2] для цифрового Выхода 2:



OFF	DISABLE
MAX AL. +	MAX DIRECT FLOW RATE OUTPUT (ENERGIZED = AL. OFF)
MIN AL. +	MIN DIRECT FLOW RATE OUTPUT (ENERGIZED = AL. OFF)
MAX AL.-	MAX INVERSE FLOW RATE OUTPUT (ENERGIZED = AL. OFF)
MIN AL.-	MIN INVERSE FLOW RATE OUTPUT (ENERGIZED = AL. OFF)
MAX/MIN-	MAX/MIN INVERSE FLOW RATE OUTPUT (ENERGIZED = AL. OFF)
MAX/MIN+/-	MAX/MIN DIRECT FLOW RATE OUTPUT (ENERGIZED = AL. OFF)
P.EMPTY	EMPTY PIPE ALARM OUTPUT (ENERGIZED = AL. OFF)
AL.SYSTEM	SUM OF ALL ALARMS "energized interrupted" AND "error input signal"
OVERFLOW	OUT OF RANGE ALARM OUTPUT (ENERGIZED = FLOWRATE OK)
ALL ALARMS	SUM OF ALL ALARMS POSSIBLE
MANUAL	OUTPUT MAY TAKE A STATE EMPLOYEE FROM AN EXTERNAL CONTROL (BCP,MODBUS,ecc)
FLOW RATE SIGN.	FLOW DIRECTION (ENERGIZED WHEN FLOW IS NEGATIVE)
SCALE	INDICATION SCALE
FREQ.+	FREQUENCY POSITIVE FLOWRATE
FREQ.-	FREQUENCY NEGATIVE FLOWRATE
FREQ.+/-	FREQUENCY POSITIVE/NEGATIVE FLOWRATE
PULSES.+	PULSE POSITIVE FLOW RATE
PULSES.-	PULSE NEGATIVE FLOW RATE
PULSES+/-	PULSE NEGATIVE/POSITIVE FLOW RATE

Аналоговый выход Диапазон тока

Для аналоговых выходов Диапазон тока необходимо задать следующие три значения:

- Нулевой расход:
 - 4 мА
 - 0 мА
- Конечное значение шкалы:
 - 20 мА
 - 22 мА
- Поле (зависимости – см. таблицу):
 - + = положительное направление потока
 - - = отрицательное направление потока
 - blank = оба направления потока
 - 0 = нулевой расход

Значения, соответствующие точкам обновления, показаны в следующей таблице:



Диапазон тока	отрицательное направление потока		Нулевой расход	положительное направление потока	
	≤ - 110 %	- 100 %		+ 100 %	≥ + 110 %
Out.mA = 0 – 20 (+)	0	0	0	20	20
Out.mA = 0 – 22 (+)	0	0	0	20	22
Out.mA = 4 – 20 + 4	4	4	4	20	20
Out.mA = 4 – 22 (+) (Пример 1)	4	4	4	20	21.6
Out.mA = 0 – 20 (-)	20	20	0	0	0
Out.mA = 0 – 22 (-)	22	20	0	0	0
Out.mA = 4 – 20 (-)	20	20	4	4	4
Out.mA = 4 – 22 (-)	21.6	20	4	4	4
Out.mA = 0 – 20	20	20	0	20	20
Out.mA = 0 – 22	22	20	0	20	22
Out.mA = 4 – 20	20	20	4	20	20
Out.mA = 4 – 22	21,6	20	4	20	21.6
Out.mA = 0 – 20 –0 (+)	0	0	10	20	20
Out.mA = 0 – 22 –0 (+)	0	1	11	21	22



Диапазон тока	отрицательное направление потока		Нулевой расход	положительное направление потока	
	$\leq -110\%$	-100%		$+100\%$	$\geq +110\%$
Out.mA = 4 – 20 – 0 (+) (Пример 2)	4	4	12	20	20
Out.mA = 4 – 22 – 0 (+)	2	4	12	20	22

Пример 1

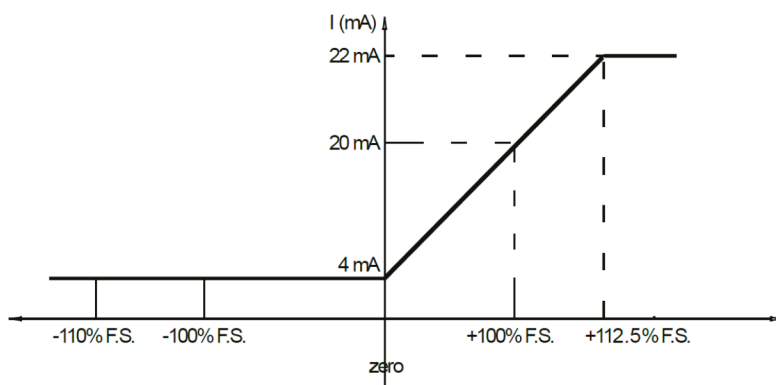


Рис. 6: Out.mA = 4 – 22 +

Пример 2

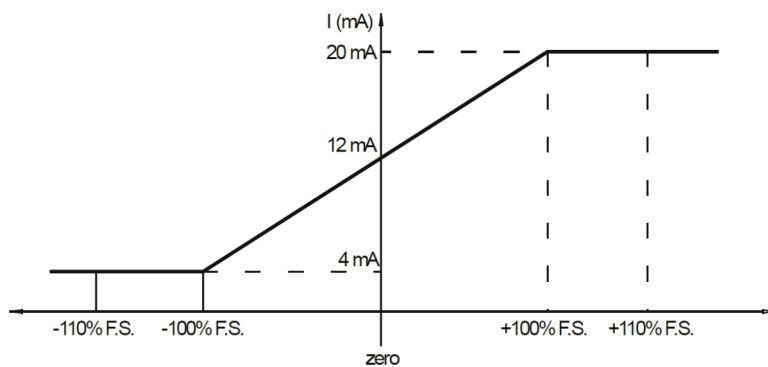


Рис. 7: Out.mA = 4 – 20 – 0+



7.6.8 Меню Communication [Коммуникация]



Количество функций и доступные функции датчика расхода различаются в зависимости от конфигурации при заказе и типового кода.

В зависимости от конфигурации датчика расхода или активированных функций отдельные меню и функции могут отличаться от показанных здесь или быть скрыты.

Меню	Описание	Уровень доступа / Команда ВСП	
		Уровень доступа	Команда ВСП
HART pr.	Преамбула пакет данных HART	L 3	HARTP
Dev.Addr [Адр.устр.]	Коммуникационный адрес устройства	L 3	DVADD



7.6.9 Меню Display [Дисплей]



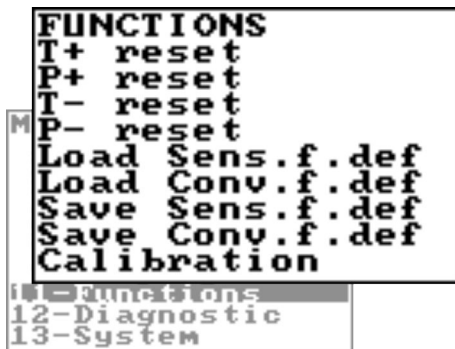
Количество функций и доступные функции датчика расхода различаются в зависимости от конфигурации при заказе и типового кода.

В зависимости от конфигурации датчика расхода или активированных функций отдельные меню и функции могут отличаться от показанных здесь или быть скрыты.

Меню	Описание	Уровень доступа / Команда VCP	
Language [Язык]	Выбор языка <ul style="list-style-type: none"> ■ EN: Английский ■ DE: Русский ■ IT: Итальянский ■ ES: Испанский ■ FR: Французский ■ PT: Португальский 	L 1	LLANG
D.rate [Част.инд.]	Частота индикации Настройка частоты обновления отображаемых данных. Значение влияет исключительно на индикацию, а не на время реагирования измерительного устройства.	L 1	DISRF
Part.tot.	Индикация частичного счетчика Если эта функция активна, частичный счетчик отображается в виде визуализации.	L 2	PTOTE
Neg.tot.	Индикация отрицательного общего счетчика Если эта функция активна, отрицательный общий счетчик отображается в виде визуализации.	L 2	NEGTE
Net.tot.	Функция Счетчик нетто Если эта функция активна, счетчик нетто отображается в виде визуализации.	L 2	NVTTE
Quick start [Быстрый пуск]	Меню Быстрый пуск С помощью этой функции выполняется активация и деактивация меню Быстрый пуск.	L 2	QSTME



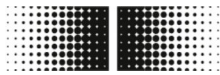
7.6.10 Меню Functions [Функции]



Количество функций и доступные функции датчика расхода различаются в зависимости от конфигурации при заказе и типового кода.

В зависимости от конфигурации датчика расхода или активированных функций отдельные меню и функции могут отличаться от показанных здесь или быть скрыты.

Меню	Описание	Уровень доступа / Команда ВСП	
T+ reset [T+ сброс]	Сброс положительного общего счетчика	L 3	VTTPR
P+ reset [P+ сброс]	Сброс положительного частичного счетчика	L 3	VTPPE
T- reset [T- сброс]	Сброс отрицательного общего счетчика	L 3	VTTPE
P- reset [P- сброс]	Сброс отрицательного частичного счетчика	L 3	VTPNR
Load Sens.f.def.	Загрузка заводских настроек датчика	L 3	LFSDS
Load Conv.f.def.	Загрузка заводских настроек измерительного преобразователя	L 3	LFDCD
Save Sens.f.def.	Сохранение заводских настроек датчика	L 6	SFSDS
Save Conv.f.def.	Сохранение заводских настроек измерительного преобразователя	L 6	SFDCD
Calibration [Калибровка]	Проведение калибровки контура переключения При активации функции появляется сообщение EXECUTE. При длительном нажатии кнопки ввода выполняется калибровка.	L 5	CALIC



7.6.11 Меню Diagnostic [Диагностика]



Количество функций и доступные функции датчика расхода различаются в зависимости от конфигурации при заказе и типового кода.

В зависимости от конфигурации датчика расхода или активированных функций отдельные меню и функции могут отличаться от показанных здесь или быть скрыты.

Меню	Описание	Уровень доступа / Команда BCP	
Self test [Автотест]	<p>Автотест</p> <p>При активации функции появляется сообщение EXECUTE.</p> <p>При длительном нажатии кнопки ввода выполняется автотест.</p> <p>Эта функция выполняется автоматически при каждом включении датчика.</p>	L 3	AT SIC
Sens.verify [Проверка датчика]	<p>Функция диагностики датчика</p> <p>Эта функция позволяет вручную проверить датчик.</p>	L 3	SV ERC
Flow.sim. [Модел. потока]	<p>Моделирование расхода</p> <p>Эта функция позволяет генерировать внутренний сигнал, моделирующий расход. Таким образом можно проверить выходы и все подключенные приборы.</p>	L 3	MS IEN
Display measures [Индикатор измерений]	<p>Значения диагностики</p> <p>При активации этой функции появляется список с внутренними параметрами.</p> <pre> UCPU:U 5.01 LFN_COM:U 0.000 UPS:U 5.41 LFN_DIF:U 0.000 UUSB:U 4.53 LFN_ADC:MU 0.000 +AUCC:U +10.1 LFN_ADC:MU 0.001 -AUCC:U -9.9 MEAS_NB: 0 VBATT:U 0.000 MEAS_I:MU 16.500 IBATT:A 0.000 CAL_I:MU 530.778 VIN1:U -8.071 CAL_G:MU 32.16222 VIN2:U -8.065 CAL_O:MA -0.055 VIN_C:U -8.068 CAL_C:MA -0.055 VIN_D:U -0.006 CAL_R0: 1.000000 C-C:MA 25.00 CAL_R1: 1.000000 C-U:U 5.05 CAL_R2: 1.000000 C-UPK:U 5.05 CAL_R3: 1.000000 C-R:Ω 201.9 SVS_F:MHz 50.0512 C-PWR:W 0.126 CURR_K: 0.000000 C-T:°C - - - - - PROC1:%% 46.743 C-RT:ms 0.00 PROC2:%% 33.88 C-LK:MA 0.000 PROC3:%% 29.88 C-ST: 1 PROC4:%% 12.66 S1:UER, RSLT: 0000 PROC5:%% +33.12 E1R:kΩ 0.0 CPU_T:°C E2R:kΩ 0.0 </pre>	L 5	DM VLS



Меню	Описание	Уровень доступа / Команда ВСП	
Disp.comm.vars.	<p>Значения диагностики коммуникации</p> <p>При активации этой функции появляется список с параметрами для обмена данными между устройствами.</p> <pre> RxCNT: 1477149 TxCNT: 651545 E-SR_LINK: 00000000 E-PARTLEN: 00000000 E-NETLEN: 00000000 E-TSPLVR: 00000000 E-ARPHDR1: 00000000 E-ARPHDR2: 00000000 E-IP_HDR1: 00000000 E-IP_HDR2: 00000000 E-IP_HDR3: 00000000 E-IP_HDR4: 00000000 E-IP_HDR5: 00000000 E-IP_HDR6: 00000000 E-IP_HDR7: 00000000 E-IP_HDR8: 00000000 E-IP_HDR9: 00000000 E-TCPHDR1: 00000000 E-TCPHDR2: 00000000 E-UDPHDR1: 00000000 E-UDPHDR2: 00000000 E-UDPHDR3: 00000000 E-ICMPHDR: 00000000 </pre>	L 5	DCVLS
Display graphs [Показ графиков]	<p>Графическая индикация</p> <p>Функция показывает графики для следующих значений на оси X:</p> 	L 5	—
Firmware info [Инфо прошивки]	<p>Версия прошивки</p> <p>Индикация версии прошивки</p>	L 0	MODSV
S/N [Сер.№]	<p>Серийный номер</p> <p>Индикация серийного номера</p>	L 0	SRNUM
WT [ОВР]	<p>Вр.раб.</p> <p>Индикация общего времени работы</p>	L 0	TWKTM

7.6.11.1 Меню Diagnostic [Диагностика] – дополнительные команды ВСП

Кроме того, в качестве команд ВСП в поле ввода команд программы ВСП доступны следующие меню:



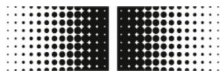
Меню	Описание	Уровень доступа / Команда ВСП	
Real mean value of coils current [Реальная сила тока катушек]	Реальная сила тока катушек	L 6	CCMRV
Diagnostic Function [Диагностика - Функции и инф.]	Протоколирование информации о всех событиях Эта функция позволяет проверять различные функции и характеристики с помощью кода. Пример: DIAGF = 80 -> FORCE OUT 1 TO COPY THE STATE OF THE IN2	L 6	DIAGF

Коды для использования функции Diagnostic Function [Диагностика - Функции и инф.] расшифрованы в таблице ниже:

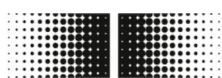
Функция	Описание	Code (Dezimal)	Code (Hexadezimal)
NORMAL WORKING	NORMAL WORKING MODE	0	0
FORCE PHASE A	FORCE COIL EXCITATION TO PHASE A	1	1
FORCE PHASE B	FORCE COIL EXCITATION TO PHASE B	2	2
FORCE COILS OFF	FORCE COIL EXCITATION TO OFF	3	3
COILS DIAG BITS	DIAGNOSTIC BITS FOR EXCITATION CONTROL	3	3
FORCE OUT1 ON	FORCE OUT 1 TO ON STATE	16	10
FORCE OUT1 OFF	FORCE OUT 1 TO OFF STATE	32	20
FORCE OUT1 FREQ	FORCE OUT 1 TO OUTPUT 1KHZ SIGNAL	48	30
FORCE OUT1 INP1	FORCE OUT 1 TO COPY THE STATE OF THE IN1	64	40
FORCE OUT1 INP2	FORCE OUT 1 TO COPY THE STATE OF THE IN2	80	50
FORCE OUT1 FREQ2	FORCE OUT 1 TO OUTPUT 64 HZ (SUB-CLOCK CHECK)	96	60
OUT1 DIAG BITS	DIAGNOSTIC BITS FOR OUT1 CONTROL	240	00000F0
FORCE OUT2 ON	FORCE OUT 2 TO ON STATE	256	100
FORCE OUT2 OFF	FORCE OUT 2 TO OFF STATE	512	200



Функция	Описание	Code (Dezimal)	Code (Hexadezimal)
FORCE OUT2 FREQ	FORCE OUT 2 TO OUTPUT 1KHZ SIGNAL	768	300
FORCE OUT2 INP1	FORCE OUT 2 TO COPY THE STATE OF THE IN1	1024	400
FORCE OUT2 INP2	FORCE OUT 2 TO COPY THE STATE OF THE IN2	1280	500
FORCE OUT2 FREQ2	FORCE OUT 2 TO OUTPUT 64 HZ (SUB-CLOCK CHECK)	1536	600
OUT2 DIAG BITS	DIAGNOSTIC BITS FOR OUT2 CONTROL	3840	0000F00
FORCE OUT3 ON	FORCE OUT 3 TO ON STATE	4096	1000
FORCE OUT3 OFF	FORCE OUT 3 TO OFF STATE	8192	2000
FORCE OUT3 FREQ	FORCE OUT 3 TO OUTPUT 1KHZ SIGNAL	12288	3000
FORCE OUT3 INP1	FORCE OUT 3 TO COPY THE STATE OF THE IN1	16384	4000
FORCE OUT3 INP2	FORCE OUT 3 TO COPY THE STATE OF THE IN2	20480	5000
FORCE OUT3 FREQ2	FORCE OUT 3 TO OUTPUT 64 HZ (SUB-CLOCK CHECK)	24576	6000
OUT3 DIAG BITS	DIAGNOSTIC BITS FOR OUT3 CONTROL	61440	0000F000
FORCE OUT4 ON	FORCE OUT 4 TO ON STATE	65536	10000
FORCE OUT4 OFF	FORCE OUT 4 TO OFF STATE	131072	20000
FORCE OUT4 FREQ	FORCE OUT 4 TO OUTPUT 1KHZ SIGNAL	196608	30000
FORCE OUT4 INP1	FORCE OUT 4 TO COPY THE STATE OF THE IN1	262144	40000
FORCE OUT4 INP2	FORCE OUT 4 TO COPY THE STATE OF THE IN2	327680	50000
FORCE OUT4 FREQ2	FORCE OUT 4 TO OUTPUT 64 HZ (SUB-CLOCK CHECK)	393216	60000
OUT4 DIAG BITS	DIAGNOSTIC BITS FOR OUT4 CONTROL	983040	000F0000
FORCE AOUT 4MA	FORCE ANALOG OUT TO 4 MA VALUE	1048576	100000
FORCE AOUT 20MA	FORCE ANALOG OUT TO 20 MA VALUE	2097152	200000



Функция	Описание	Code (Dezimal)	Code (Hexadezimal)
FORCE AOUT1 4MA	FORCE ANALOG OUT TO 4 MA VALUE	1048576	100000
FORCE AOUT1 20MA	FORCE ANALOG OUT TO 20 MA VALUE	2097152	200000
FORCE AOUT2 4MA	FORCE ANALOG OUT TO 4 MA VALUE	4194304	300000
FORCE AOUT2 20MA	FORCE ANALOG OUT TO 20 MA VALUE	8388608	400000
AOUT DIAG BITS	DIAGNOSTIC BITS FOR AOUT CONTROL	15728640	00F00000
FORCE SH HOLD	FORCE SAMPLE/HOLD TO HOLD POSITION (SWITCHES OPEN)	16777216	1000000
FORCE SH SAMPLE	FORCE SAMPLE/HOLD TO SAMPLE POSITION (SWITCHES CLOSE)	33554432	2000000
SH DIAG BITS	DIAGNOSTIC BITS FOR SAMPLE/HOLD CONTROL	50331648	3000000
FORCE INPUTS GND	FORCE MEASURE INPUTS TO GROUND	67108864	4000000
FORCE INPUTS OPEN	FORCE MEASURE INPUTS TO OPEN (DISCONNECTED) STATE	134217728	8000000
INPUTS DIAG BITS	DIAGNOSTIC BITS FOR MEASURE INPUTS CONTROL	201326592	0C000000
FORCE ADC GND	FORCE ADC MEASURE CHANNEL TO GND	268435456	10000000
ADC DIAG BITS	DIAGNOSTIC BITS FOR ADC CONTROL	268435456	10000000
DIAG MODE ACTIVE	DIAGNOSTIC MODE ACTIVE MASK (ANY FUNCTION)	4294967295	FFFFFFFF
FORCE AOUT 12MA	FORCE ANALOG OUT TO 12 MA VALUE (GENERIC OUT 1)	3145728	300000
FORCE AOUT1 12MA	FORCE ANALOG OUT TO 12 MA VALUE (OUT 1)	3145728	300000
FORCE AOUT2 12MA	FORCE ANALOG OUT TO 12 MA VALUE (OUT 2)	12582912	00C00000



7.6.12 Меню System [Система]

```

SYSTEM
L1 code=*****
L2 code=*****
L3 code=*****
L4 code=*****
L5 code=*****
L6 code=*****
Restr.access= ON
010.011.012.013
010.011.012.014
255.255.255.000
KT= 0.96469
KS= 1.00000
KR= 1.00000
DAC1 4mA= 02460
DAC1 20mA= 11050
FW update
  
```



Количество функций и доступные функции датчика расхода различаются в зависимости от конфигурации при заказе и типового кода.

В зависимости от конфигурации датчика расхода или активированных функций отдельные меню и функции могут отличаться от показанных здесь или быть скрыты.

Меню	Описание	Уровень доступа / Команда ВСП	
L1 code [Код L1]	Код доступа Уровень 1	—	L1ACD
L2 code [Код L2]	Код доступа Уровень 2	—	L2ACD
L3 code [Код L3]	Код доступа Уровень 3	—	L3ACD
L4 code [Код L4]	Код доступа Уровень 4	—	L4ACD
L5 code [Код L5]	Код доступа Уровень 5	—	L5ACD
L6 code [Код L6]	Код доступа Уровень 6	—	L6ACD
Restr.access [Огр. доступ]	<p>Ограничение доступа</p> <p>Если активирована эта функция, можно использовать только те меню и функции, которые соответствуют уровню доступа введенного кода.</p> <p>Если эта функция деактивирована, можно использовать меню и функции, которые соответствуют уровню доступа введенного кода и более низким уровням.</p>	L 6	RSARE
xxx.xxx.xxx.xxx	Сетевой IP-адрес устройства	L 3	DIPAD
xxx.xxx.xxx.xxx	IP-адрес клиента	L 3	CIPAD
xxx.xxx.xxx.xxx	Маска сети	L 3	NETMS
KT	Калибровочный коэффициент KT	L 6	CFFKT
KS	Калибровочный коэффициент KS	L 5	CFFKS
KR	Калибровочный коэффициент KR	L5	CFFKR

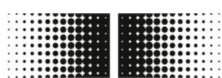


Меню	Описание	Уровень доступа / Команда BCP	
DAC1 4mA [DAC1 4mA]	DAC1 out 4 mA Точка калибровки <ul style="list-style-type: none"> ■ Токвый выход 1 (4 mA) ■ Точка калибровки 1 (нулевой расход) 	L5	C1CP1
DAC1 20mA [DAC1 20mA]	DAC1 out 20 mA Точка калибровки <ul style="list-style-type: none"> ■ Токвый выход 1 (20 mA) ■ Точка калибровки 2 (макс. расход) 	L5	C1CP2
FW update [Обнов. прошивки]	Обновление прошивки Если функция активирована, прошивку можно отправить на SD-карту (name.file). Интерфейс BCP активируется командой FWUPD = name.file	L 4	FWUPD

7.6.12.1 Меню System [Система] – дополнительные команды BCP

Кроме того, в качестве команд BCP в поле ввода команд программы BCP доступны следующие меню:

Меню	Описание	Уровень доступа / Команда BCP	
Device Unique Identity KEY [Идент. код устройства]	Идентификационный код устройства	L 0	UIKEY
Device hardware configuration [Апп. конфигурация устройства]	Аппаратная конфигурация устройства	L 0	HWSET
Device hardware code [Апп. код устройства]	Аппаратный код устройства	L 0	HWCOD
Calibr.execution status memory [Статус выполнения калибровки]	Статус калибровки Эта функция проверяет внутренний статус калибровки датчика. <ul style="list-style-type: none"> ■ CALXM = 1 действительная калибровка Это стандартное значение во избежание калибровок, которые не требуются. ■ CALXM = 0 недействительная калибровка Если функция равна нулю, функция калибровки должна быть запущена командой BCP CALIC. 	L 6	CALXM



Меню	Описание	Уровень доступа / Команда ВСП	
Select the function code [Выбор кода функции]	Выбор кода функции	L 0	FCODS
Select the enable state of func. [Выбор разрешения функции]	Выбор разрешения функции	L 6	FNESS
Select enable state of ALL func. [Выбор разрешения всех функций]	Выбор разрешения всех функций	L 6	AFNSS
Select fun.for quick start menu [Выбор функций меню Быстрый пуск]	Выбор разрешения функций меню Быстрый пуск	L 6	QSFNS
Select ALL fun.for quick.s.menu [Выбор всех функций меню Быстрый пуск]	Выбор разрешения всех функций меню Быстрый пуск	L 6	QSLST
List quick start group functions [Список функций гр. Быстрый пуск]	Список разрешенных функций меню Быстрый пуск	L 6	QSLST
List enable status of functions [Список разреш. функций]	Список разрешенных функций	L 6	FSLST
Access Code [Код доступа]	Код доступа Ввод кода доступа для команд ВСП	L 0	ACODE
Terminate the PPP data link [Разорвать канал данных PPP]	Разрыв канала данных PPP	L 0	LTERM
Quit the BCPI connection [Разорвать соединение BCPI]	Разрыв соединения BCPI	L 0	MQUIT
List all available functions [Список всех функций]	Список всех функций	L 0	FLIST
List all function (compr.mode) [Список всех функций (сж.реж.)]	Сжатый список всех функций	L 0	FLISC



Меню	Описание	Уровень доступа / Команда ВСП	
Select menu for functions list [Меню выбора для списка функций]	Меню выбора для списка функций	L 0	FMSEL
List parameters configuration [Список параметров конфигурации]	Список внутренних параметров	L 0	CFLST
Totaliz.T+ value set [Общ.сч.Т+ Задание знач.]	Задание значения положительного общего счетчика	L 4	VTPPS
Totaliz.P+ value set [Общ.сч.Р+ Задание знач.]	Задание значения положительного частичного счетчика	L 4	VTPPS
Totaliz.T- value set [Общ.сч.Т- Задание знач.]	Задание значения отрицательного общего счетчика	L 4	VTNS
Totaliz.P- value set [Общ.сч.Р- Задание знач.]	Задание значения отрицательного частичного счетчика	L 4	VTPNS
Totaliz.T+ overflow value set [Общ.сч.Т+ Порог. знач. переполн.]	Задание значения переполнения положительного общего счетчика	L 4	VTPOS
Totaliz.P+ overflow value set [Общ.сч.Р+ Порог. знач. переполн.]	Настройка значения переполнения положительного частичного счетчика	L 4	VPPOS
Totaliz.T- overflow value set [Общ.сч.Т- Порог. знач. переполн.]	Задание значения переполнения отрицательного общего счетчика	L 4	VTNOS
Totaliz.P- overflow value set [Общ.сч.Р- Порог. знач. переполн.]	Настройка значения переполнения отрицательного частичного счетчика	L 4	VPNOS
CPU Max.recorded temperature [Макс. температура ЦП]	Максимальная зарегистрированная температура ЦП	L 6	CPUMX
CPU Min.recorded temperature [Мин. температура ЦП]	Минимальная зарегистрированная температура ЦП	L 6	CPUMN



Меню	Описание	Уровень доступа /	
		Команда ВСП	
Calibration offset register 0 [Регистр смещения калибровки 0]	Регистр смещения калибровки 0	L 6	COFR0
Calibration gain register 0 [Рег. усиления калибровки 0]	Регистр усиления калибровки 0	L 6	CGAR0
Calibration gain register 1 [Рег. усиления калибровки 1]	Регистр усиления калибровки 1	L 6	CGAR1
Calibration gain register C [Рег. усиления калибровки C]	Регистр усиления калибровки C	L 6	CGARC

7.6.13 Меню Process Data [Параметры процесса]

В качестве команд ВСП в поле ввода команд программы ВСП доступны только следующие меню:

Меню	Описание	Уровень доступа /	
		Команда ВСП	
Set value for digital output 1 [Задание значения Цифровой выход 1]	Задание значения для цифрового выхода 1	L 0	OUT1S
Set value for digital output 2 [Задание значения Цифровой выход 2]	Задание значения для цифрового выхода 2	L 0	OUT2S
F.rate f.scale in chosen units [Расход/ кон.знач.шкалы выбр.]	Расход / конечное значение шкалы в выбранной единице измерения	L 0	FRFSN
Flow rate value in percentage [Расход в процентах]	Расход в процентах	L 0	FRVPC
F.rate in perc.without cut-off [Расход в проц. без отсечки]	Расход в процентах без отсечки	L 0	FRVPX



Меню	Описание	Уровень доступа / Команда ВСП	
F.rate in binary.without cut-off [Расход бин. без отсечки]	Расход в бинарном представлении без отсечки	L 0	FRVBX
F.rate value in unit of measure [Значение расхода в ед.изм.]	Значение расхода в выбранной единице измерения	L 0	FRVTU
Totaliz.T+ read value [Общ.сч.Т+ Снять показание]	Снятие показания положительного общего счетчика	L 0	VTPPV
Totaliz.P+ read value [Общ.сч.Р+ Снять показание]	Снятие показания положительного частичного счетчика	L 0	VTPPV
Totaliz.T- read value [Общ.сч.Т- Снять показание]	Снятие показания отрицательного общего счетчика	L 0	VTTNV
Totaliz.P- read value [Общ.сч.Р- Снять показание]	Снятие показания отрицательного частичного счетчика	L 0	VTPNV
Totaliz.T+ number of overflows [Общ.сч.Т+ Число переполнений]	Общее число переполнений положительного общего счетчика	L 0	VTTPO
Totaliz.P+ number of overflows [Общ.сч.Р+ Число переполнений]	Общее число переполнений положительного частичного счетчика	L 0	VTPPO
Totaliz.T- number of overflows [Общ.сч.Т- Число переполнений]	Общее число переполнений отрицательного общего счетчика	L 0	VTTNO
Totaliz.P- number of overflows [Общ.сч.Р- Число переполнений]	Общее число переполнений отрицательного частичного счетчика	L 0	VTPNO
Temperature T1 value [T1 Значение температуры]	T1 Значение температуры	L 0	T1VUM
Temperature T1 value percentage [T1 Значение температуры в процентах]	T1 Значение температуры в процентах	L 0	T1VPC
CPU temperature [Температура ЦП]	Температура ЦП	L 0	CPUTP
Liquid velocity [Скорость потока]	Скорость потока	L 0	LQVEL



Меню	Описание	Уровень доступа / Команда ВСП	
N.of samples for averaged values [Число средних значений]	Число значений для среднего	L 0	AVGSN
Active alarm(s) status [Активный статус тревоги]	Активный статус тревоги	L 0	ALARM
Sensor test result code [Код результата проверки датчика]	Результат проверки датчика	L 0	STSRC
Equivalent Input resistance [Эквив. вход. сопротивление]	Эквивалентное входное сопротивление	L 0	INRES
Electrodes input voltages [Входное напряжение электрода]	Входное напряжение электрода	L 0	INVLS
Sequence number [Поряд. номер]	Порядковый номер	L 0	SEQNB

8 Техническое обслуживание

Датчик расхода PF55S не требует обслуживания.

Выполнение специальных действий ТО не требуется.

Рекомендуется регулярно проводить чистку, а также проверку штекерных соединений.

8.1 Наружная очистка

При проведении наружной очистки датчика PF55S следить за тем, чтобы используемое чистящее средство не повредило поверхность корпуса и уплотнения.



ПРИМЕЧАНИЕ!

Материальный ущерб из-за неправильной очистки

Неподходящие средства и методы очистки могут привести к разгерметизации и повреждению датчика расхода, уплотнений и соединений.

- Всегда выбирайте чистящие средства с температурой возгорания выше 55 °С.
- Обязательно проверять, подходит ли данное чистящее средство для обрабатываемой поверхности.
- Запрещается использовать для чистки абразивные средства, растворители и другие агрессивные чистящие средства.
- Запрещается производить очистку струей жидкости, например, с помощью очистителя высокого давления.
- Запрещается отскребать загрязнения предметами с острой кромкой.

8.2 Внутренняя очистка

Внутренняя очистка датчика расхода PF55S не предусмотрена.

8.3 Замена уплотнений

Уплотнения между датчиком расхода PF55S и системой трубопроводов (в частности, асептические фасонные уплотнения) следует периодически заменять.

Периодичность замены зависит от частоты циклов очистки, температуры эталонного материала и очистки.

Поэтому интервалы ТО уплотнений должны быть установлены заранее эксплуатационником.



9 Устранение неисправностей

Во время эксплуатации датчик расхода сам контролирует свое состояние.

В случае возникновения неисправностей все они появляются в виде визуализации Тревожное сообщение:

☞ 9.1 «Тревожные сообщения» на странице 102

При выполнении диагностических функций в меню Diagnostic [Диагностика] генерируются сообщения об ошибке:

☞ 9.2 «Сообщения об ошибках» на странице 104

Действия в случае неисправностей



ПРЕДУПРЕЖДЕНИЕ!

Опасность получения травм при ненадлежащем устранении неисправностей

Общее правило:

1. ➤ При возникновении неисправности, представляющей непосредственную опасность для людей или имущества, PF55S следует немедленно привести в безопасное состояние.
2. ➤ Дополнительно соблюдать также инструкции относительно неисправностей, приведенные в Руководстве по эксплуатации машины верхнего уровня.
3. ➤ Выявить причину неисправности.
4. ➤ Деактивировать PF55S и принять меры для предотвращения повторного включения, если работы по устранению проводятся в опасной зоне.

Сразу проинформируйте ответственного сотрудника о неисправности.

5. ➤ В зависимости от вида неисправности устраните ее самостоятельно или привлечите квалифицированных специалистов.

9.1 Тревожные сообщения

Сообщение	Причина	Устранение ошибок
NO ALARMS	Ошибки нет	—
[000] SYSTEM RESTART	Перезапуск программы	—
[001] INTERNAL PS FAIL	Внутренняя ошибка напряжения питания	Обратиться в сервисную службу.



Сообщение	Причина	Устранение ошибок
[005] F-RAM ERROR	Ошибка записи в или чтения из внутренней памяти	Обратиться в сервисную службу.
[006] EXCITATION ERROR	Ошибка при управлении катушками датчика	Проверить кабельные соединения датчика.
[007] SIGNAL ERROR	На измерение серьезно влияют внешние помехи, либо поврежден соединительный кабель.	<ul style="list-style-type: none">■ Проверить кабельные соединения.■ Проверить заземляющие соединения.■ Устранить возможные источники неисправности.
[008] PIPE EMPTY	Измерительная трубка пуста, либо датчик неправильно откалиброван.	<ul style="list-style-type: none">■ Проверить уровень наполнения измерительной трубки.■ Проверить калибровку датчика для пустой трубы.
[009] FLOW>MAX+	Расход выше установленного положительного максимального порогового значения.	<ul style="list-style-type: none">■ Проверить условия процесса.■ Проверить заданное максимальное пороговое значение для положительного расхода в меню Scales [Шкала].
[010] FLOW>MAX-	Расход выше установленного отрицательного максимального порогового значения.	<ul style="list-style-type: none">■ Проверить условия процесса.■ Проверить заданное максимальное пороговое значение для отрицательного расхода в меню Scales [Шкала].
[011] FLOW<MIN+	Расход ниже установленного положительного минимального порогового значения.	<ul style="list-style-type: none">■ Проверить условия процесса.■ Проверить заданное минимальное пороговое значение для положительного расхода в меню Scales [Шкала].
[012] FLOW<MIN-	Расход ниже установленного отрицательного минимального порогового значения.	<ul style="list-style-type: none">■ Проверить условия процесса.■ Проверить заданное минимальное пороговое значение для отрицательного расхода в меню Scales [Шкала].
[013] FLOW>FULL SCALE+	Расход выше установленного положительного конечного значения шкалы.	<ul style="list-style-type: none">■ Проверить условия процесса.■ Проверить заданное максимальное значение для положительного расхода в меню Scales [Шкала].
[014] FLOW>FULL SCALE-	Расход ниже установленного отрицательного конечного значения шкалы.	<ul style="list-style-type: none">■ Проверить условия процесса.■ Проверить заданное максимальное значение для отрицательного расхода в меню Scales [Шкала].



Сообщение	Причина	Устранение ошибок
[015] PULSE1>RANGE	Генератор импульсов Выхода 1 датчика не может генерировать достаточное число импульсов.	<ul style="list-style-type: none"> ■ Увеличить установленное значение единицы объема в меню Units [Ед.изм.]. или ■ Уменьшить заданный интервал для генерирования импульсов в меню Scales [Шкала].
[016] PULSE2>RANGE	Генератор импульсов Выхода 2 датчика не может генерировать достаточное число импульсов.	<ul style="list-style-type: none"> ■ Увеличить установленное значение единицы объема в меню Units [Ед.изм.]. или ■ Уменьшить заданный интервал для генерирования импульсов в меню Scales [Шкала].
[017] CALIBR.ERROR	Ошибка калибровки	Обратиться в сервисную службу.
[018] SYSTEM FREQ.ERR	Ошибка частоты системы	Обратиться в сервисную службу.
[019] B.DATA NOT INIT	Неинициализированная система данных	Обратиться в сервисную службу.
[020] FL.SENSOR ERROR	Ошибка датчика расхода	Обратиться в сервисную службу.
[024] MAIN PS V.ERR	Напряжение питания вне допуска	Обратиться в сервисную службу.
[025] USB VOLTAGE ERR	Напряжение на разъеме USB вне допуска	Обратиться в сервисную службу.

9.2 Сообщения об ошибках

Сообщения об ошибке отображаются в коде на основе шестнадцатеричной системы. Для каждой цифры имеется значения ошибки. Поэтому возможны несколько сочетаний ошибок. Сочетания ошибок отображаются в цифровом коде.

Код	Причина	Устранение ошибок
0000	Ошибки нет	—
0001	Тест изоляции датчика: Мощность генератора слишком низкая	Обратиться в сервисную службу.
0002	Тест изоляции датчика: Мощность генератора слишком высокая	Обратиться в сервисную службу.
0004	Тест изоляции датчика: Напряжение генератора этапа 1 слишком низкое	Обратиться в сервисную службу.



Код	Причина	Устранение ошибок
0008	Тест изоляции датчика: Напряжение генератора этапа 1 слишком высокое	Обратиться в сервисную службу.
0010	Тест изоляции датчика: Катушка напряжения зажимов 1 этапа 1 слишком низкая	Обратиться в сервисную службу.
0020	Тест изоляции датчика: Катушка напряжения зажимов 2 этапа 1 слишком низкая	Обратиться в сервисную службу.
0040	Тест изоляции датчика: Напряжение генератора этапа 2 слишком низкое	Обратиться в сервисную службу.
0080	Тест изоляции датчика: Напряжение генератора этапа 2 слишком высокое	Обратиться в сервисную службу.
0100	Тест изоляции датчика: Катушка напряжения зажимов 2 этапа 1 слишком низкая	Обратиться в сервисную службу.
0200	Тест изоляции датчика: Катушка напряжения зажимов 2 этапа 1 слишком низкая	Обратиться в сервисную службу.
0400	Тест изоляции датчика: Потеря изоляции, ток утечки вне допуска	<ul style="list-style-type: none">■ Проверить кабельной разводки между датчиком и измерительным преобразователем.■ Проверить условия процесса.■ Проверить настройки датчика.
0800	Температура испытания (сопротивление) катушек: Температура (сопротивление) вне допуска	
1000	Время проверки для текущего этапа (A): Время проверки вне допуска	
2000	Время проверки для текущего этапа (B): Время проверки вне допуска	



Код	Причина	Устранение ошибок
4000	Проверка сопротивления входов электродов (А): Значение вне допуска	
8000	Проверка сопротивления входов электродов (В): Значение вне допуска	



10 Демонтаж и утилизация

При утилизации продуктов применяются действующие национальные предписания по сбору и утилизации отходов.



ОКРУЖАЮЩАЯ СРЕДА!

Неправильная утилизация опасна для окружающей среды

Ненадлежащая утилизация может представлять опасность для окружающей среды.

- Утилизировать датчика расхода с соблюдением экологических требований.
- Строго соблюдать действующие местные предписания по утилизации. При необходимости обратиться в специализированную организацию.



11 Технические характеристики

Размеры датчика расхода с DN от 10 до 20

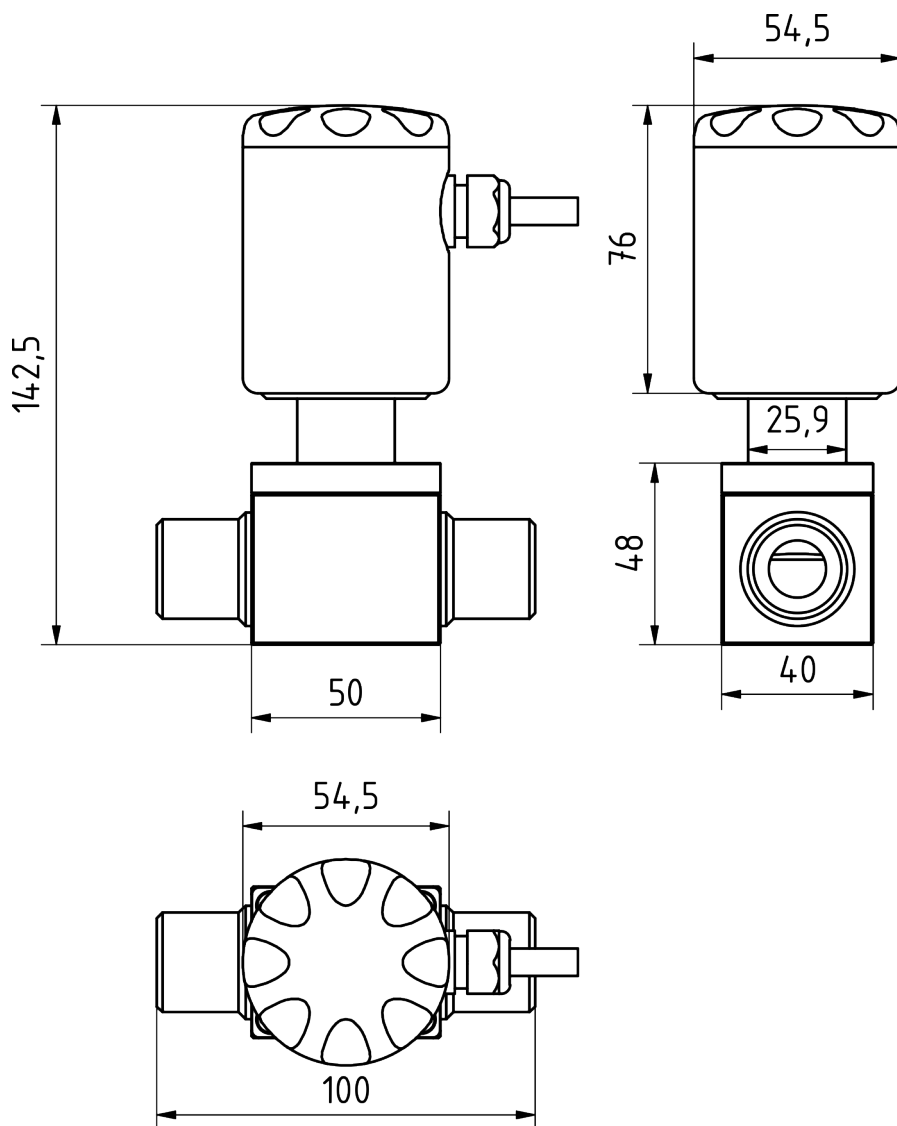
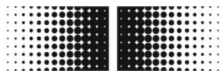


Рис. 8: Габаритный чертеж в мм

DN	Подключения	A	H
10	1/2 "	—	—
15	3/4 "	—	—
20	1 "	—	—



Размеры датчика расхода с DN от 25 до 50

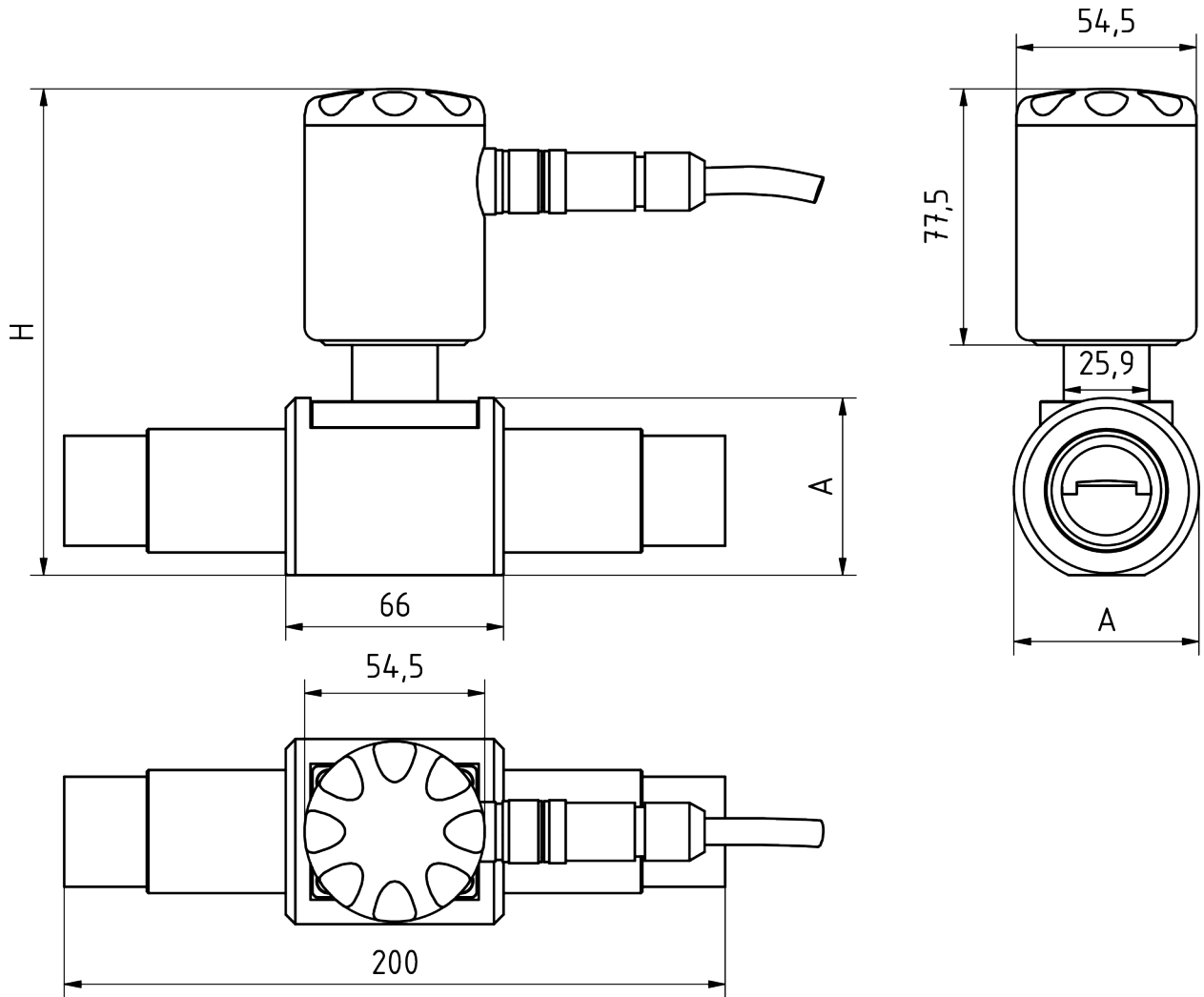


Рис. 9: Габаритный чертеж в мм

DN	Подключения	A	H
25	1 "	56 мм	148 мм
32	1 1/4 "	56 мм	148 мм
40	1 1/2 "	62 мм	156 мм
50	2 "	69 мм	164 мм



Условия эксплуатации

Данные	Значение	Единица
Температура окружающего воздуха	-10 – 100	°C
	14 – 212	°F
Высота над уровнем моря	-200 – 2000	м
	-656 – 6560	фт
Отн. влажность воздуха, не более, без конденсации	0 – 100	%
Давление, не более	16	бар
Температура жидких сред	-20 – 100	°C
	-4 – 212	°F

Технические характеристики

Датчик расхода соответствует Директиве ЕС по напорному оборудованию (DGRL), разработан и изготовлен для сред группы 2 в соответствии с нынешним уровнем техники.

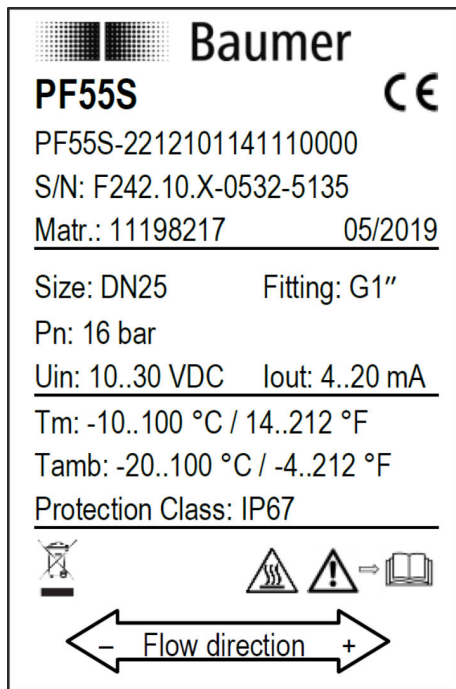
Данные	Значение	Единица
Степень защиты IP	IP67	—
Электропроводность жидких сред, не менее	50	мкСм/см
Вязкость жидких сред при 40 °C, не более	70	мм ² /с
Вязкость жидких сред при 104 °F, не более	70	сСт

Электрические характеристики

Данные	Значение	Единица
Напряжение питания (± 10 %)	10 – 30	В _{DC}
Потребляемая мощность, не более	1	Вт
Выход, изолир.	500	В
Количество переключающих выходов	2	—
Нагрузка на выход 4 (20 мА при 30 В), не более	500	Ом



Заводская табличка



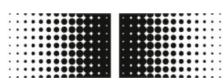
Заводская табличка находится на измерительном преобразователе датчика расхода и содержит следующие сведения:

- Производитель
- Тип
- Серийный номер
- Дата выпуска
- Технические характеристики
- Знак CE
- Обозначение направления потока

Рис. 10: Пример

12 Запасные части

Монтажные детали и другие принадлежности см. на сайте www.baumer.com.



13 Указатель

Р

PF55S	
Ввод в эксплуатацию	44
Ввод команд ВСП	53
Вид визуализации	53
Внутренняя очистка	101
Замена уплотнений	101
Запчасти	112
Использование не по назначению	11
Использование по назначению	11
Конструкция	28
Краткий обзор	8
Монтаж	33, 37
Монтажные положения, которых следует избегать	36
Наружная очистка	101
Неисправность	102
Обязательные условия для монтажа	33
Описание	28
Подключение по USB	44
Подключения	29
Положение монтажа датчика расхода	34
Принцип действия	28
Программа ВСП	50
Программа управления ВСП	30
Рекомендованное положение монтажа	35
Сообщения об ошибках	104
Техническое обслуживание	101
Транспортировка	31
Тревожные сообщения	102
Управление	50
Установка программы ВСП	45
Утилизация	107
Файлы конфигурации	52
Электрическое подключение	40
PF55S DN от 10 до 20	
Размеры и вес	108
Технические характеристики	108
PF55S DN от 25 до 50	
Размеры и вес	109
Технические характеристики	109

Б

Быстрый пуск	
Программное обеспечение	56

В

Ввод в эксплуатацию	
PF55S	44
Ввод команд ВСП	
PF55S	53
Вид визуализации	
PF55S	53

Внутренняя очистка	
PF55S	101

Г

Главное меню	
Программное обеспечение	62

Д

Доставка	31
----------	----

З

Загрязнение	25
Замена уплотнений	
PF55S	101
Запчасти	27
PF55S	112
Потеря гарантии	27
Приобретение	27

И

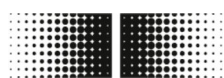
Индивидуальные средства защиты	21
Инспекция после транспортировки	31
Инструктаж	20
Интегратор	15
Иные действующие документы	4
Использование не по назначению	
PF55S	11
Использование по назначению	
PF55S	11

К

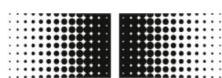
Квалификации	19
Коды доступа	
Программное обеспечение	56
Конструкция	
PF55S	28
Краткий обзор	
PF55S	8

М

Меню Alarms	
Программное обеспечение	77
Меню Communication	
Программное обеспечение	86
Меню Diagnostic	
Программное обеспечение	89
Меню Display	
Программное обеспечение	87
Меню Functions	
Программное обеспечение	88
Меню Inputs	
Программное обеспечение	80



Меню Measure		Программа BCP	
Программное обеспечение	73	PF55S	50
Меню Outputs		Программа управления BCP	
Программное обеспечение	82	PF55S	30
Меню Scales		Программное обеспечение	
Программное обеспечение	71	Быстрый пуск	56
Меню Sensor		Главное меню	62
Программное обеспечение	64	Коды доступа	56
Меню System		Меню Alarms	77
Программное обеспечение	94	Меню Communication	86
Меню Units		Меню Diagnostic	89
Программное обеспечение	67	Меню Display	87
Меню Быстрый пуск		Меню Functions	88
Программное обеспечение	56	Меню Inputs	80
Структура меню	56	Меню Measure	73
Монтаж	22	Меню Outputs	82
PF55S	33, 37	Меню Scales	71
Монтажные положения, которых следует избегать		Меню Sensor	64
PF55S	36	Меню System	94
Н		Меню Units	67
Наружная очистка		Меню Быстрый пуск	56
PF55S	101	Структура меню	62
Неисправности	26	Управление: Пример	57
Неисправность		Управление: Пример Главное меню	59
PF55S	102	Управление: Пример меню Быстрый пуск	58
Немедленные меры после удара электрическим током	17	Р	
Ненадлежащее техническое обслуживание	26	Рабочие зоны	12
Ненадлежащее устранение неисправностей	26	Размеры и вес	
Неправильный монтаж	22	PF55S DN от 10 до 20	108
О		PF55S DN от 25 до 50	109
Обозначение		Рекомендованное положение монтажа	
Техника безопасности	13	PF55S	35
Обязанности эксплуатационника	13	С	
Обязательные условия для монтажа		Самый слабый компонент	
PF55S	33	Технические пределы	11
Опасные зоны	12	Сообщения об ошибках	
Описание		PF55S	104
PF55S	28	Средства защиты	21
Охрана авторских прав	4	Структура меню	
П		Меню Быстрый пуск	56
Персонал	19	Программное обеспечение	62
Подключение по USB		Т	
PF55S	44	Таблички	13
Подключения		Технические пределы	11
PF55S	29	Самый слабый компонент	11
Положение монтажа датчика расхода		Технические характеристики	
PF55S	34	PF55S DN от 10 до 20	108
Предупреждающая маркировка	13	PF55S DN от 25 до 50	109
Принцип действия		Техническое обслуживание	26
PF55S	28	PF55S	101
Программа BCP		Транспортировка	
Программа управления BCP		PF55S	31



Тревожные сообщения	
PF55S	102

У

Удар электрическим током	17
Управление	
PF55S	50
Управление: Пример	
Программное обеспечение	57
Управление: Пример Главное меню	
Программное обеспечение	59
Управление: Пример меню Быстрый пуск	
Программное обеспечение	58
Условные обозначения	
в Руководстве	9
Установка программы ВСП	
PF55S	45
Утилизация	
PF55S	107
упаковки	31

Ф

Файлы конфигурации	
PF55S	52

Х

Хранение	31
----------------	----

Э

Эксплуатационник	13
Электрическое подключение	
PF55S	40