

Auf einen Blick

- Messarten: Kantenposition, Mittenposition, Breite, Spalt
- 150 ... 250 mm
- Laserdiode rot, gepulst
- analog und RS 485
- Touch Display, RS485
- Stecker M12 8-Pol
- -20 ... 50 °C
- IP 67



Abbildung ähnlich



Technische Daten

Allgemeine Daten

Funktion	Messarten: Kantenposition, Mittenposition, Breite, Spalt
Ausführung	PosCon OXE7
Messbereich (Breite)	75 ... 125 mm
Messbereich (Abstand)	150 ... 250 mm
Messfrequenz	125 ... 500 Hz
Auflösung	30 ... 50 µm
Wiederholgenauigkeit	± 10 µm
kleinste erfassbare Objektbreite	1,5 mm
kleinste erfassbare Lücke	2 mm
kleinste erfassbare Stufe	2 mm
Linearitätsabweichung	± 80 ... 120 µm
Temperaturdrift	< 0,05 % Messwert/K
Betriebsanzeige	LED grün
Ausgangsanzeige	LED gelb / LED rot
Lichtquelle	Laserdiode rot, gepulst
Wellenlänge	656 nm
Laserklasse	1
Optische Spitzenleistung max.	3 mW
Einstellung	Touch Display, RS485

Elektrische Daten

Ansprech- / Abfallzeit	4 ... 16 ms
------------------------	-------------

Elektrische Daten

Betriebsspannungsbereich +Vs	15 ... 28 VDC
Stromaufnahme max. (ohne Last)	150 mA
Ausgangsschaltung	Analog und RS 485
Ausgangssignal	4 ... 20 mA / 0 ... 10 VDC
Schaltausgang	Gegentakt
Schaltfunktion	Out 1 / Alarm
Ausgangsstrom	< 100 mA
Baudrate	115200, einstellbar
verpolungsfest	Ja, Vs zu GND
kurzschlussfest	Ja

Mechanische Daten

Breite / Durchmesser	26 mm
Höhe / Länge	74 mm
Tiefe	55 mm
Bauform	Quaderförmig, frontale Optik
Gehäusematerial	Aluminium
Frontscheibe	Glas
Anschlussart	Stecker M12 8-Pol
Gewicht	130 g

Umgebungsbedingungen

Fremdlichtsicherheit	< 25 kLux
Arbeitstemperatur	-20 ... +50 °C

Technische Daten

Umgebungsbedingungen

Schutzart	IP 67
Lagertemperatur	-25 ... +75 °C
Schwingungsfestigkeit (sinusförmig)	IEC 60068-2-6:2008 1.5 mm p-p bei f = 10 - 57 Hz, 10 Zyklen je Achse 10 g bei f = 58 - 2000 Hz, 10 Zyklen je Achse

Umgebungsbedingungen

Schockfestigkeit (halbsinus)	IEC 60068-2-27:2009 50 g / 11 ms resp. 100 g / 6 ms, 10 Stöße je Achse und Richtung 100 g / 2 ms, 5000 Stöße je Achse und Richtung
------------------------------	--

Bemerkungen

- Rahmenbedingungen für folgende Merkmale:
- Messfrequenz 1) 2)
- Auflösung 1) 3)
- Wiederholgenauigkeit 1) 3)
- Linearitätsabweichung 1) 4)
- Ansprech- / Abfallzeit 1) 2) 3)
- 1) Messungen mit Baumer Standard-Messausrüstung und Objekten. Messung auf 90% Reflektivität (Weiss)
- 2) Abhängig von Messfeldgrösse und Modus OBJEKT hell/dunkel
- 3) Ohne Filterung / Mittelung
- 4) Gemessen mit 50% des Messfeldes symmetrisch um den Messpunkt

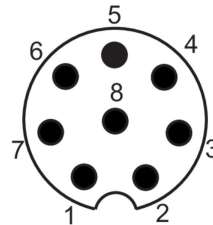
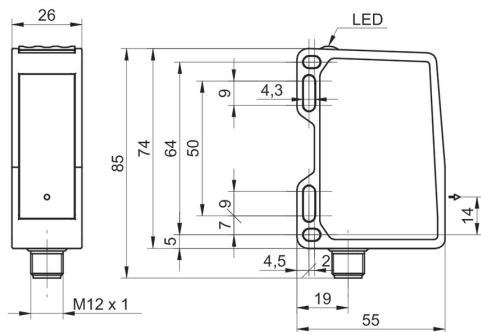
Laserwarnung

CLASS 1 LASER PRODUCT

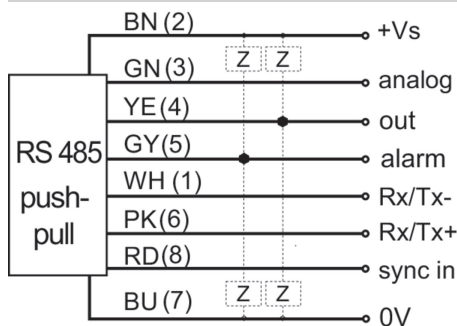
IEC 60825-1:2014
Complies with 21 CFR 1040.10 and 1040.11 except for conformance with IEC 60825-1 Ed. 3., as described in Laser Notice No. 56, dated May 8, 2019

Steckerbelegungen

Masszeichnung



Anschlussbild



Ausrichtung der Laserlinie

