

产品要点

- 智能反射——安全稳定的光栅原理，且无需反光板
- 通过IO-LINK接口实现距离测量
- 即使在深黑色和光亮物体上也可以实现稳定检测
- 通过qTeach或者外部线缆示教过程简单安全
- 更多的参数化功能以及附加诊断数据
- 采用时间飞行原理，感应距离非常远
- 激光光源用于精确的开关触发操作



图片与实际产品类似



技术数据

基本参数		电气参数	
类型	光栅	反极性保护	是
版本	飞行时间法	通信接口	
背景位置 Sde	500 ... 2500 mm	接口	IO-Link V1.1.3
感应范围 Sa	85%...80% Sde	Profile	DMSS
重复精度	≤ 1200 ... 4300 μm	IO-Link端口类型	A级
温漂	± 15 mm	波特率	230.4 kBaud (COM3)
线性误差	± 10 mm	周期时间	≥ 2 ms
上电指示灯	绿色LED	过程数据长度	32 位
输出指示灯	黄色LED / 红色LED	过程数据结构	位0 = SSC1 (距离) 位1 = SSC2 (距离) 位2 = 质量 位3 = 报警 位5 = SSC4 (计数器) 位8-15 = 比例因子 位16-31 = 16位测量值
感应距离调节	自学习和IO-Link	参数可调	
焦距	1500 mm	开关点 开关迟滞 工作模式 时间过滤器 LED状态指示灯 输出逻辑 输出电路 计数器 停用传感器元件 “找到我”功能 自学习模式	
交互影响抑制	是	其他数据	
光束类型	点激光	距离 过量增益 启动次数 运行时间 启动次数 工作电压 设备温度 直方图	
光轴校准	< 1°		
光源			
光源	脉冲红色激光二极管		
激光等级	1		
波长	680 nm		
电气参数			
响应时间 / 释放时间	< 4 ms (高速模式) < 8 ms (标准模式) < 50 ms (长距离模式)		
电源电压范围 +Vs	12 ... 30 VDC		
最大电流消耗 (无负载)	60 mA		
压降 Vd	<2 VDC		
输出功能	亮通/暗通可切换		
输出电路	推挽式/IO-Link 推挽式		
输出电流	50 mA · 所有输出之和		
短路保护	是		

2025-02-26 指定的产品特性或功能和技术数据不代表或暗示任何保证。技术参数如有变更，恕不另行通知。

技术数据

机械参数

宽度 / 直径	18 mm
高度 / 长度	45 mm
深度	32 mm
类型	矩形
外壳材质	塑料 (ASA、PMMA)
前端光学元件	PMMA
连接方式	M12 接头 · 5针

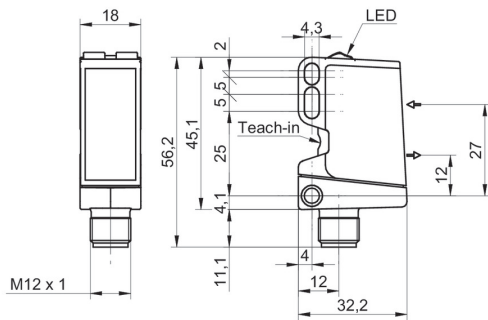
环境条件

防护等级	IP 67
工作温度	-20 ... +50 °C
储存温度	-40 ... +70 °C
正弦振动	IEC 60068-2-6:2008 10 g (10 - 2000 Hz) · 单轴150分钟
半正弦振动	IEC 60068-2-27:2009 50 g / 11 ms, 单轴单方向10次冲击

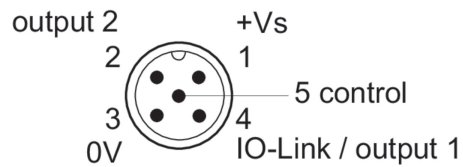
备注

- 被测物体表面反射率为90% (白色)

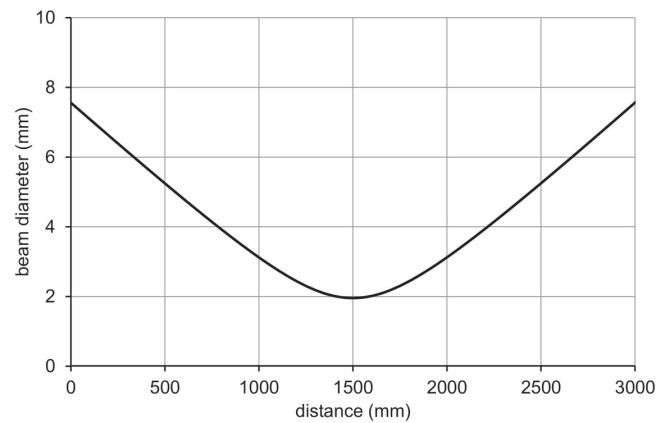
尺寸图



针脚定义



典型光束特性



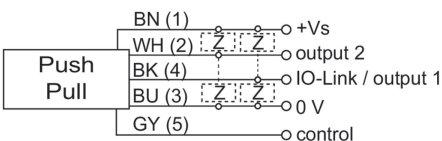
激光报警



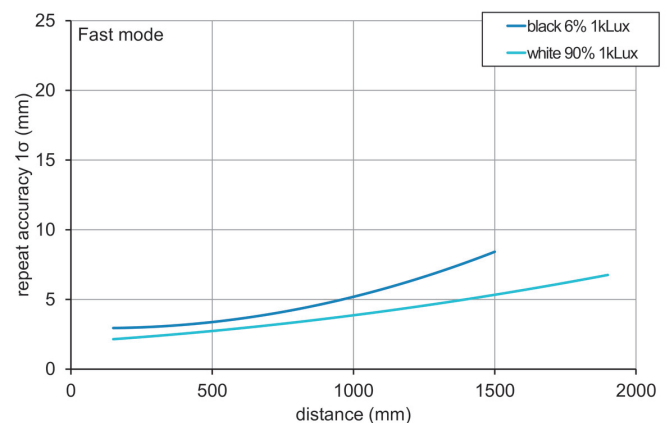
IEC 60825-1/2014

Complies with 21 CFR 1040.10 and 1040.11 except for conformance with IEC 60825-1 Ed. 3., as described in Laser Notice No. 56, dated May 8, 2019

接线图



重复精度



重复精度

