

Vue d'ensemble

- SmartReflect - Principe de la barrière reflex sans réflecteur- Barrière réflex sans réflecteur
- Valeur de mesure de la distance via IO-Link
- Fiable même sur des objets très sombres et brillants
- Résistant aux manipulations, apprentissage simple via qTeach ou line teach
- Options de paramétrage étendues et données de diagnostic supplémentaires
- Longues distances grâce au principe de mesure par temps de vol
- Source lumineuse laser pour un comportement de commutation précis



Image similaire


Caractéristiques techniques
Données générales

Fonction	Barrière
Version	Time of Flight
Position de l'arrière plan Sde	500 ... 2500 mm
Plage de détection Sa	85% ... 80% Sde
Reproductibilité	≤ 1200 ... 4300 μm
Dérivé en température	± 15 mm
Dérive de linéarité	± 10 mm
Indication de fonctionnement	LED verte
Indication sortie	LED jaune / LED rouge
Réglage de la portée de détection	Teach-in et IO-Link
Distance foyer	1500 mm
Suppression influence réciproque	Oui
Forme du faisceau	Point
Axe d'alignement optique	< 1°

Source lumineuse

Source lumineuse	Diode laser rouge, pulsée
Classe laser	1
Longueur d'ondes	680 nm

Données électriques

Temps d'activation / désactivation	< 4 ms (High Speed Mode) < 8 ms (Standard Mode) < 50 ms (Long Range Mode)
Plage de tension +Vs	12 ... 30 VDC
Consommation max. (sans charge)	60 mA
Tension résiduelle Vd	<2 VDC
Fonction de commutation	Sombre, commutable

Données électriques

Circuit de sortie	Push-pull / IO-Link Push-pull
Courant de sortie	50 mA, somme de toutes les sorties
Protégé contre courts-circuits	Oui
Protégé contre inversion polarité	Oui

Interface de communication

Interface	IO-Link V1.1.3
Profile	DMSS
Type de port IO-Link	Class A
Baud	230,4 kBaud (COM 3)
Temps de cycle	≥ 2 ms
Longueur des données processus	32 Bit
Structure des données de processus	Bit 0 = SSC1 (Distances) Bit 1 = SSC2 (Distances) Bit 2 = Qualité Bit 3 = Alarme Bit 5 = SSC4 (Compteur) Bit 8-15 = Facteur d'échelle Bit 16-31 = 16 Bit Mensuration
Paramètres réglables	Point de commutation Hystérésis de commutation Mode de fonctionnement Filtres de temps Indicateurs d'état à LED Logique de sortie Circuit de sortie Compteur Désactiver l'élément capteur Fonction Find Me Mode Teach-in

Caractéristiques techniques

Interface de communication

Données supplémentaires	Distances
	Réserve de fonctionnement
	Cycles de fonctionnement
	Heures de fonctionnement
	Cycles de démarrage
	Tension de fonctionnement
	Température du dispositif
	Histogrammes

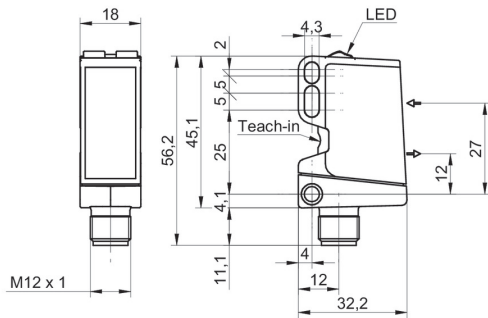
Données mécaniques

Largeur / Diamètre	18 mm
Hauteur / Longueur	45 mm
Profondeur	32 mm
Forme du boîtier	Parallélépipédique
Matériau boîtier	Plastique (ASA, PMMA)

Recommandations

- Mesure sur 90% de réflexion (blanc)

Dessin d'encombrement



Mise en garde



IEC 60825-1/2014

Complies with 21 CFR 1040.10 and 1040.11 except for conformance with IEC 60825-1 Ed. 3., as described in Laser Notice No. 56, dated May 8, 2019

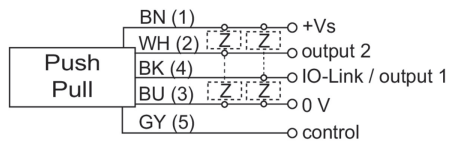
Données mécaniques

Face avant (optique)	PMMA
Version de raccordement	Connecteur M12 5-pôles

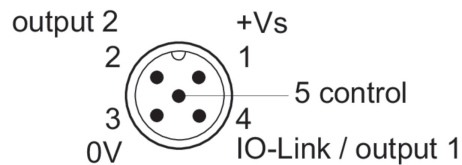
Conditions ambiantes

Classe de protection	IP 67
Température de fonctionnement	-20 ... +50 °C
Température en magasin	-40 ... +70 °C
Résistance aux vibrations (sinusoïdale)	IEC 60068-2-6:2008 10 g à f = 10 - 2000 Hz, Durée 150 min par axe
Resistance aux chocs (semi-sinusoïdale)	IEC 60068-2-27:2009 50 g / 11 ms, 10 chocs par axe et direction

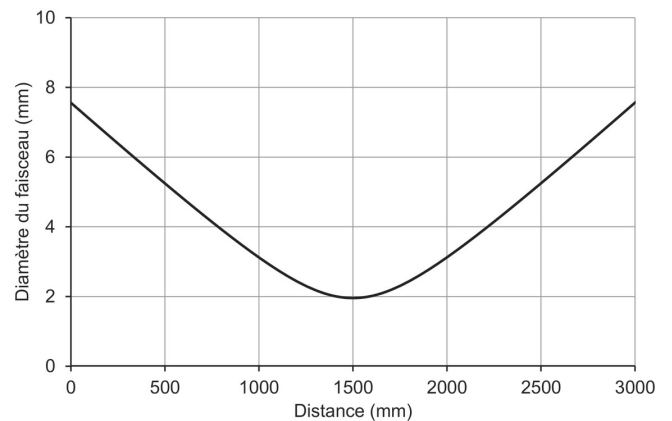
Schéma de raccordement



Repérage du connecteur



Progression du faisceau (typiquement)



Reproductibilité

