

产品一览

- 即使在深黑色和光亮物体上也可以实现稳定检测
- 通过qTeach或者外部线缆示教过程简单安全
- 采用时间飞行原理·感应距离非常远
- 激光光源用于精确的开关触发操作



图片与实际产品类似



技术数据

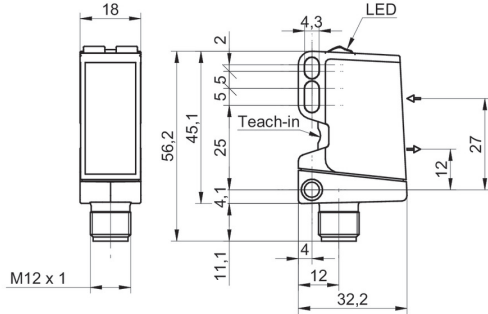
基本参数		电气参数	
类型	背景抑制型	输出功能	亮通/暗通可切换
版本	飞行时间法	输出电路	PNP
光源	脉冲红色激光二极管	输出电流	< 50 mA · 所有输出之和
感应距离 Tw	150 ... 2500 mm	短路保护	是
感应范围 Tb	100 ... 2625 mm	反极性保护	是
重复精度	≤ 1200 ... 4300 μm	机械参数	
温漂	± 15 mm	宽度 / 直径	18 mm
上电指示灯	绿色LED	高度 / 长度	45 mm
输出指示灯	黄色LED / 红色LED	深度	32 mm
感应距离调节	qTeach / 外部	类型	矩形
激光等级	1	外壳材质	塑料 (ASA、PMMA)
焦距	1500 mm	前端光学元件	PMMA
波长	680 nm	连接方式	M12 接头 · 5针
交互影响抑制	是	环境条件	
光束类型	点激光	防护等级	IP 67
光轴校准	< 1°	工作温度	-20 ... +50 °C
电气参数		储存温度	-40 ... +70 °C
响应时间 / 释放时间	< 8 ms	正弦振动	IEC 60068-2-6:2008 10 g (10 - 2000 Hz) · 单轴150分钟
电源电压范围 +Vs	12 ... 30 VDC	半正弦振动	IEC 60068-2-27:2009 50 g / 11 ms, 单轴单方向10次冲击
最大电流消耗 (无负载)	60 mA		
压降 Vd	< 2 VDC		

备注

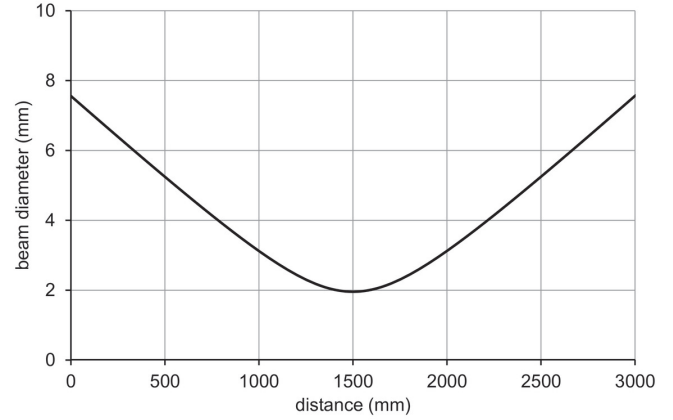
- 被测物体表面反射率为90% (白色)

2021-12-23 指定的产品特性或功能和技术数据不代表或暗示任何保证。技术参数如有变更，恕不另行通知。

尺寸图



典型光束特性



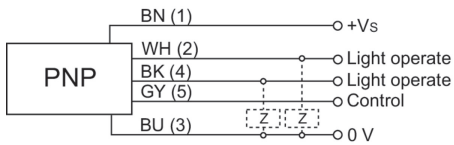
激光报警

**CLASS 1 LASER
PRODUCT**

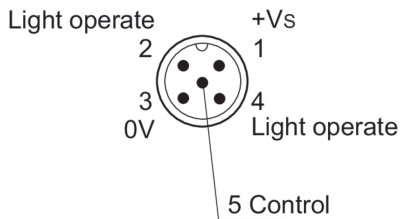
IEC 60825-1/2014

Complies with 21 CFR 1040.10 and 1040.11 except for conformance with IEC 60825-1 Ed. 3., as described in Laser Notice No. 56, dated May 8, 2019

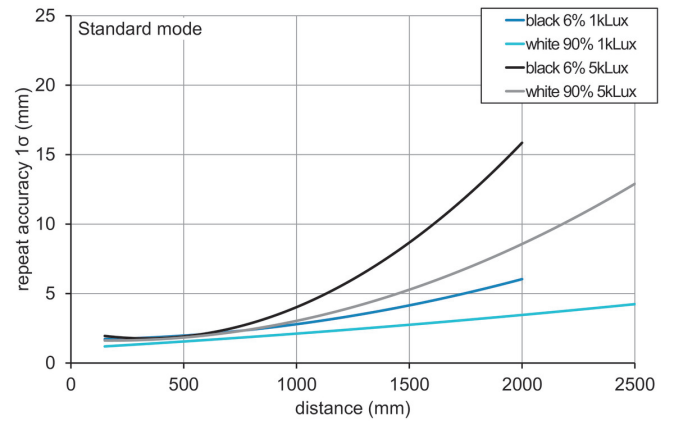
接线图



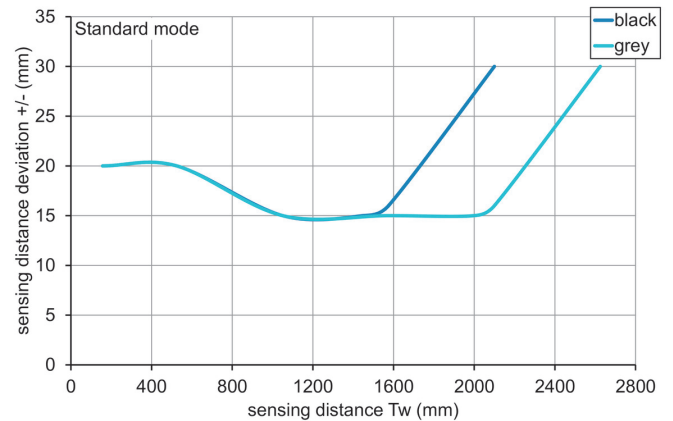
针脚定义



重复精度



感应距离示意图



迟滞曲线

