

**Auf einen Blick**

- Zuverlässig auch bei sehr dunklen und glänzenden Objekten
- Manipulationssicheres, einfaches Einlernen per qTeach oder Leitungsteach
- Höchste Reichweiten dank Lichtlaufzeit-Prinzip
- Laserlichtquelle für ein präzises Schaltverhalten



Abbildung ähnlich



**Technische Daten**

**Allgemeine Daten**

Funktion	Hintergrundaussblendung
Ausführung	Time of Flight
Lichtquelle	Laserdiode rot, gepulst
Tastweite Tw	150 ... 2500 mm
Tastbereich Tb	100 ... 2625 mm
Wiederholgenauigkeit	≤ 1200 ... 4300 µm
Temperaturdrift	± 15 mm
Betriebsanzeige	LED grün
Ausgangsanzeige	LED gelb / LED rot
Tastweiteneinstellung	qTeach / Extern
Laserklasse	1
Abstand Fokus	1500 mm
Wellenlänge	680 nm
Unterdrückung gegenseitiger Beeinflussung	Ja
Strahlform	Punkt
Ausrichtung optische Achse	< 1°

**Elektrische Daten**

Ansprech- / Abfallzeit	< 8 ms
Betriebsspannungsbereich +Vs	12 ... 30 VDC
Stromaufnahme max. (ohne Last)	60 mA

**Elektrische Daten**

Spannungsabfall Vd	< 2 VDC
Schaltfunktion	Hellschaltung, antivalent
Ausgangsschaltung	NPN
Ausgangsstrom	< 50 mA, Summe aller Ausgänge
kurzschlussfest	Ja
verpolungsfest	Ja

**Mechanische Daten**

Breite / Durchmesser	18 mm
Höhe / Länge	45 mm
Tiefe	32 mm
Bauform	Quaderförmig
Gehäusematerial	Kunststoff (ASA, PMMA)
Frontscheibe	PMMA
Anschlussart	Stecker M12 5-Pol

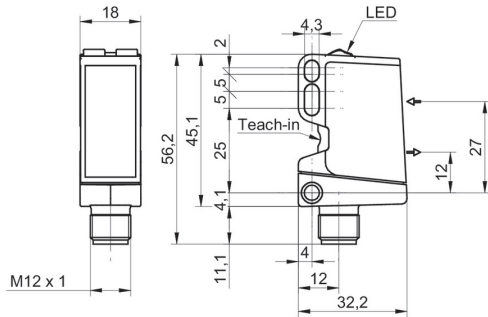
**Umgebungsbedingungen**

Schutzart	IP 67
Arbeitstemperatur	-20 ... +50 °C
Lagertemperatur	-40 ... +70 °C
Schwingungsfestigkeit (sinusförmig)	IEC 60068-2-6:2008 10 g bei f = 10 - 2000 Hz, Dauer 150 min Je Achse
Schockfestigkeit (halbsinus)	IEC 60068-2-27:2009 50 g / 11 ms, 10 Stöße je Achse und Richtung

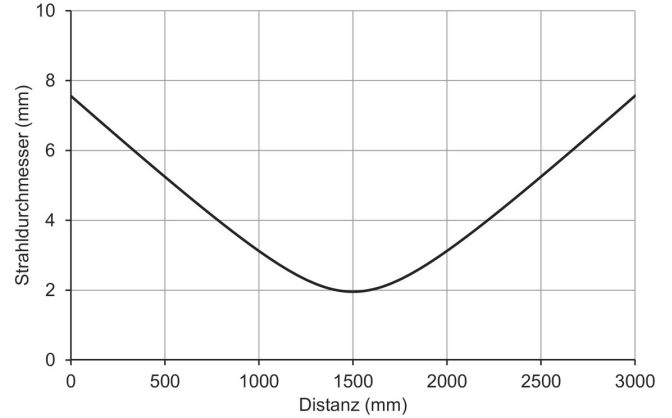
**Bemerkungen**

- Messung auf 90% Reflektivität (Weiss)

**Masszeichnung**



**Strahlverlauf (typisch)**



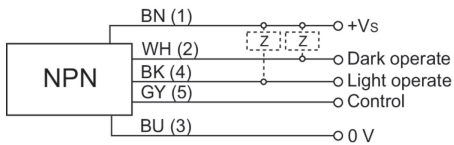
**Laserwarnung**

**CLASS 1 LASER  
PRODUCT**

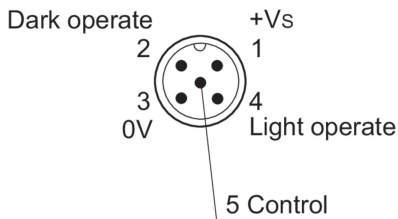
IEC 60825-1/2014

Complies with 21 CFR 1040.10 and 1040.11 except for conformance with IEC 60825-1 Ed. 3., as described in Laser Notice No. 56, dated May 8, 2019

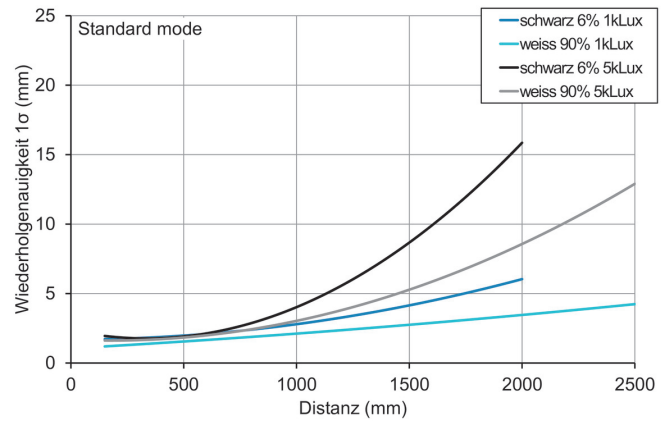
**Anschlussbild**



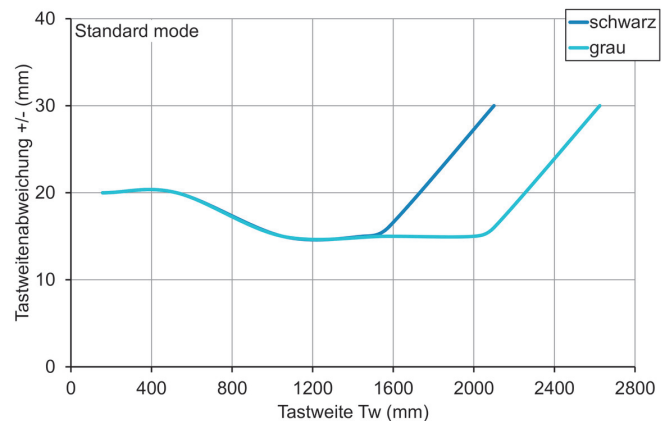
**Steckerbelegungen**



**Wiederholgenauigkeit**



**Tastweitendiagramm**



**Hysteresekurve**

