

产品一览

- 发射器
- 对射式激光传感器
- 8 m
- 脉冲红色激光二极管
- M8接头 · 4针
- -10 ... 50 °C
- IP 67



图片与实际产品类似

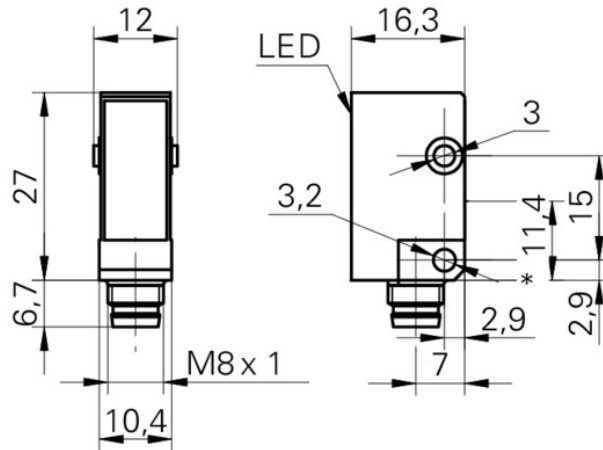


技术数据

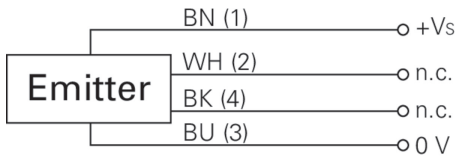
基本参数		电气参数	
类型	对射式激光传感器	反极性保护	是
发射器 / 接收器	发射器	机械参数	
光源	脉冲红色激光二极管	宽度 / 直径	10,4 mm
实际感应范围 Sb	8 m	高度 / 长度	27 mm
额定感应范围 Sn	10 m	深度	16,3 mm
激光等级	1	类型	矩形
焦距	平行光束	外壳材质	塑料 (ASA)
波长	650 nm	前端光学元件	PMMA
电气参数		连接方式	M8 接头 · 4针
电源电压范围 +Vs	11 ... 30 VDC	环境条件	
最大电流消耗 (无负载)	30 mA	工作温度	-10 ... +50 °C
典型电流消耗	25 mA	防护等级	IP 67

2022-11-10 指定的产品特性或功能和性能数据不代表或暗示任何保证。技术参数如有变更，恕不另行通知。

技术图纸



接线图



典型光束特性

激光报警

**CLASS 1 LASER
PRODUCT**

IEC 60825-1/2014
Complies with 21 CFR 1040.10 and 1040.11 except for conformance with IEC 60825-1 Ed. 3., as described in Laser Notice No. 56, dated May 8, 2019

