

Vue d'ensemble

- Emetteur
- Barrière simple laser
- 8 m
- Diode laser rouge, pulsée
- Connecteur M8 4-pôles
- -10 ... 50 °C
- IP 67



Image similaire



Caractéristiques techniques

Données générales		Données électriques	
Fonction	Barrière simple laser	Protégé contre inversion polarité	Oui
Emetteur / Récepteur	Emetteur	Données mécaniques	
Source lumineuse	Diode laser rouge, pulsée	Largeur / Diamètre	10,4 mm
Portée de service Sb	8 m	Hauteur / Longueur	27 mm
Limite de portée Sn	10 m	Profondeur	16,3 mm
Classe laser	1	Forme du boîtier	Parallélépipédique
Distance foyer	Rayons parallèles	Matériau du boîtier	Plastique (ASA)
Longueur d'ondes	650 nm	Face avant (optique)	PMMA
Données électriques		Version de raccordement	Connecteur M8 4-pôles
Plage de tension +Vs	11 ... 30 VDC	Conditions ambiantes	
Consommation max. (sans charge)	30 mA	Température de fonctionnement	-10 ... +50 °C
Courant absorbé moyen	25 mA	Classe de protection	IP 67

2022-11-10 Les caractéristiques du produit et les données techniques spécifiées n'impliquent aucune garantie. Toute modification technique réservée.

Dessins techniques

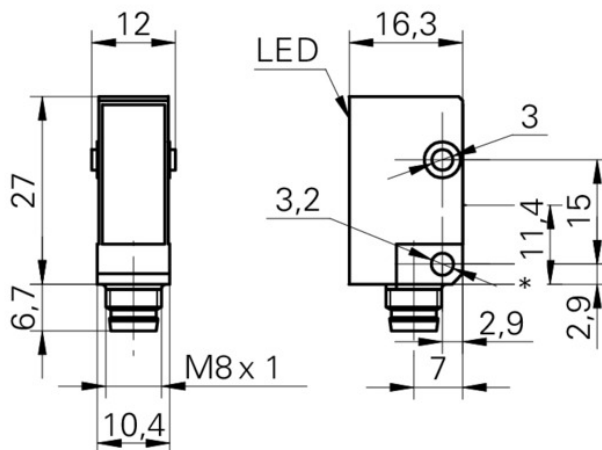
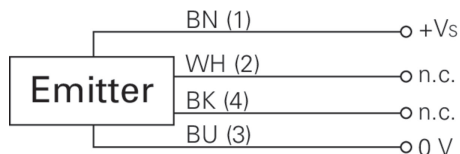
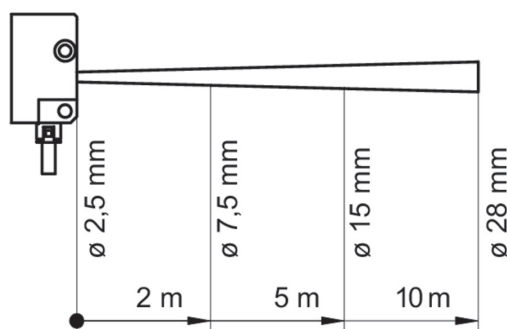


Schéma de raccordement



Progression du faisceau (typiquement)



Mise en garde

**CLASS 1 LASER
PRODUCT**

IEC 60825-1/2014
Complies with 21 CFR 1040.10 and 1040.11 except for conformance with IEC 60825-1 Ed. 3., as described in Laser Notice No. 56, dated May 8, 2019