

Vue d'ensemble

- Energétique
- 10 ... 300 mm
- Diode laser rouge, pulsée
- PNP complémenté
- potentiomètre 270°
- Connecteur M12 4-pôles
- -10 ... 55 °C
- IP 67



Image similaire



Caractéristiques techniques

Données générales

Fonction	Energétique
Source lumineuse	Diode laser rouge, pulsée
Portée Tw	10 ... 300 mm
Indication de fonctionnement	LED verte
Indication sortie	LED jaune
Réglage de la portée de détection	Potentiomètre 270°
Classe laser	1
Distance foyer	100 mm
Longueur d'ondes	630 nm
Suppression influence réciproque	Oui

Données électriques

Temps d'activation / désactivation	< 0,34 ms
Plage de tension +Vs	10 ... 30 VDC
Consommation max. (sans charge)	45 mA
Courant absorbé moyen	35 mA

Données électriques

Tension résiduelle Vd	< 2 VDC
Fonction de commutation	Claire/sombre
Circuit de sortie	PNP complémenté
Courant de sortie	< 100 mA
Protégé contre courts-circuits	Oui
Protégé contre inversion polarité	Oui

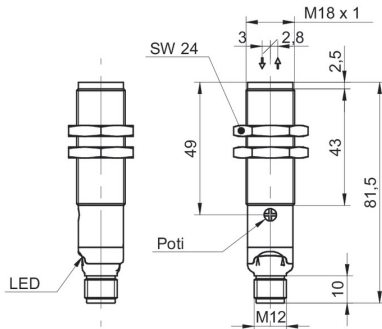
Données mécaniques

Largeur / Diamètre	18 mm
Hauteur / Longueur	81,5 mm
Forme du boîtier	Cylindrique avec filetage
Matériau du boîtier	Laiton nickelé
Face avant (optique)	PMMA
Version de raccordement	Connecteur M12 4-pôles

Conditions ambiantes

Température de fonctionnement	-10 ... +55 °C
Classe de protection	IP 67

Dessin d'encombrement



Progression du faisceau (typiquement)

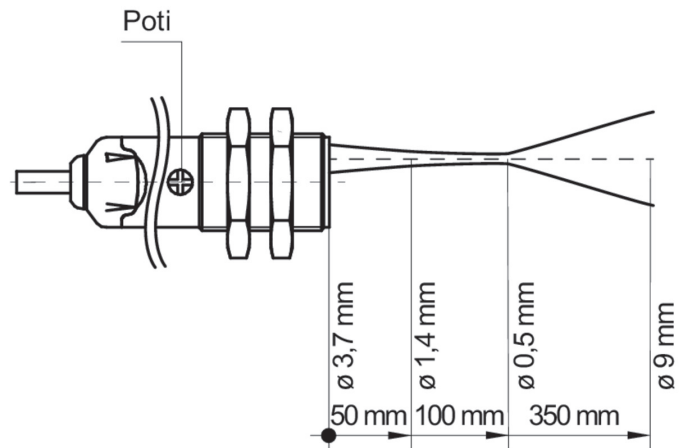
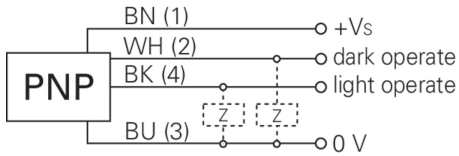


Schéma de raccordement

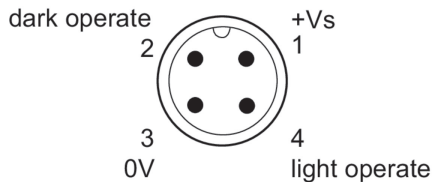


Mise en garde

**CLASS 1 LASER
PRODUCT**

IEC 60825-1/2014
Complies with 21 CFR 1040.10 and
1040.11 except for conformance with
IEC 60825-1 Ed. 3., as described in
Laser Notice No. 56, dated May 8, 2019

Repérage du connecteur



Signal de réception relatif

