

Vue d'ensemble

- Barrière réflex
- 15 m
- Diode laser rouge, pulsée
- PNP complémenté
- potentiomètre 270°
- Connecteur M12 4-pôles
- -10 ... 55 °C
- IP 67



Image similaire



Caractéristiques techniques

Données générales

Fonction	Barrière réflex
Source lumineuse	Diode laser rouge, pulsée
Portée de service Sb	15 m
Limite de portée Sn	16 m
Filtre de polarisation	Oui
Indication sortie	LED jaune
Indication de fonctionnement	LED verte
Réglage sensibilité	Potentiomètre 270°
Classe laser	1
Distance foyer	Rayons parallèles
Longueur d'ondes	630 nm
Suppression influence réciproque	Oui

Données électriques

Temps d'activation / désactivation	< 0,34 ms
Plage de tension +Vs	10 ... 30 VDC
Consommation max. (sans charge)	45 mA

Données électriques

Courant absorbé moyen	35 mA
Tension résiduelle Vd	< 2 VDC
Fonction de commutation	Claire/sombre
Circuit de sortie	PNP complémenté
Courant de sortie	< 100 mA
Protégé contre courts-circuits	Oui
Protégé contre inversion polarité	Oui

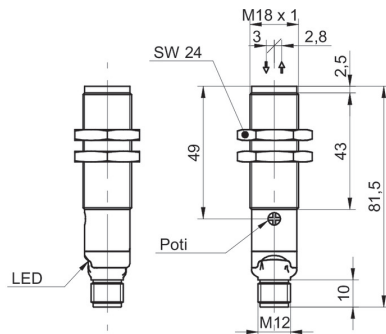
Données mécaniques

Largeur / Diamètre	18 mm
Hauteur / Longueur	81,5 mm
Forme du boîtier	Cylindrique avec filetage
Matériau du boîtier	Laiton nickelé
Face avant (optique)	PMMA
Version de raccordement	Connecteur M12 4-pôles

Conditions ambiantes

Température de fonctionnement	-10 ... +55 °C
Classe de protection	IP 67

Dessin d'encombrement



Progression du faisceau (typiquement)

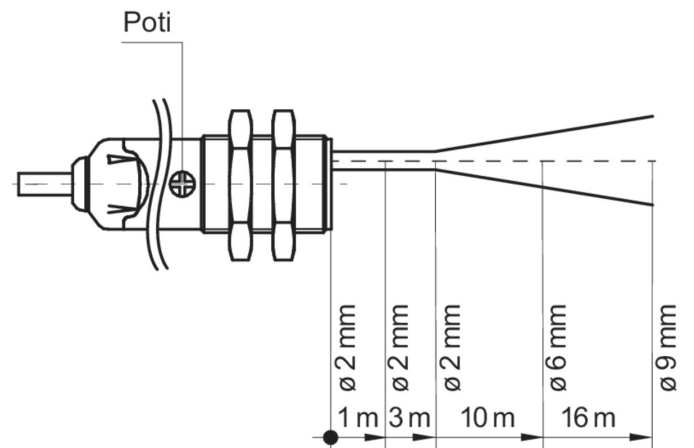
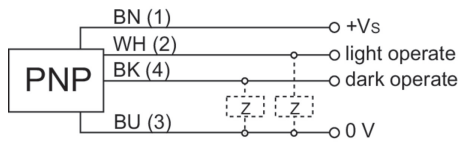


Schéma de raccordement



Mise en garde

**CLASS 1 LASER
PRODUCT**

IEC 60825-1/2014

Complies with 21 CFR 1040.10 and 1040.11 except for conformance with IEC 60825-1 Ed. 3., as described in Laser Notice No. 56, dated May 8, 2019

Repérage du connecteur

