

**Vue d'ensemble**

- Barrière réflex
- 15 m
- Diode laser rouge, pulsée
- NPN complémenté
- potentiomètre 270°
- Connecteur M12 4-pôles
- -10 ... 55 °C
- IP 67



Image similaire



**Caractéristiques techniques**

**Données générales**

Fonction	Barrière réflex
Source lumineuse	Diode laser rouge, pulsée
Portée de service Sb	15 m
Limite de portée Sn	16 m
Filtre de polarisation	Oui
Indication sortie	LED jaune
Indication de fonctionnement	LED verte
Réglage sensibilité	Potentiomètre 270°
Classe laser	1
Distance foyer	Rayons parallèles
Longueur d'ondes	630 nm
Suppression influence réciproque	Oui

**Données électriques**

Temps d'activation / désactivation	< 0,34 ms
Plage de tension +Vs	10 ... 30 VDC
Consommation max. (sans charge)	45 mA

**Données électriques**

Courant absorbé moyen	35 mA
Tension résiduelle Vd	< 2 VDC
Fonction de commutation	Claire/sombre
Circuit de sortie	NPN complémenté
Courant de sortie	< 100 mA
Protégé contre courts-circuits	Oui
Protégé contre inversion polarité	Oui

**Données mécaniques**

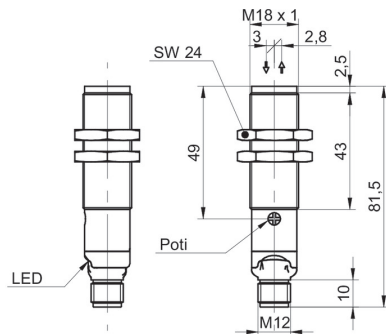
Largeur / Diamètre	18 mm
Hauteur / Longueur	81,5 mm
Forme du boîtier	Cylindrique avec filetage
Matériau du boîtier	Laiton nickelé
Face avant (optique)	PMMA
Version de raccordement	Connecteur M12 4-pôles

**Conditions ambiantes**

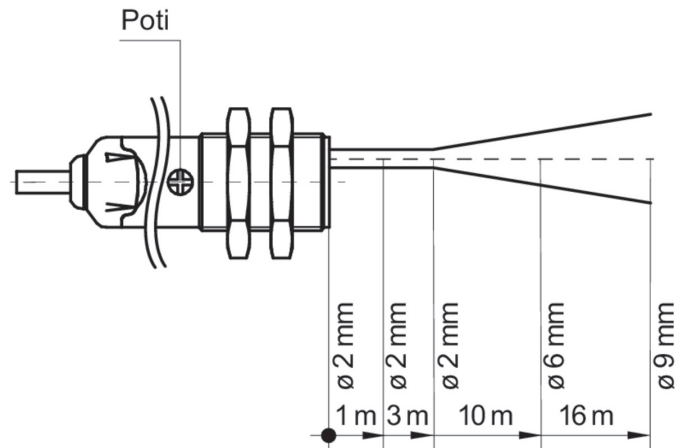
Température de fonctionnement	-10 ... +55 °C
Classe de protection	IP 67

2020-12-16 Les caractéristiques du produit et les données techniques spécifiées n'engagent aucune garantie. Toute modification technique réservée.

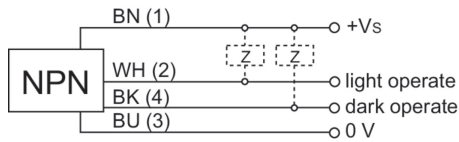
**Dessin d'encombrement**



**Progression du faisceau (typiquement)**



**Schéma de raccordement**



**Mise en garde**

**CLASS 1 LASER  
PRODUCT**

IEC 60825-1/2014

Complies with 21 CFR 1040.10 and 1040.11 except for conformance with IEC 60825-1 Ed. 3., as described in Laser Notice No. 56, dated May 8, 2019

**Repérage du connecteur**

