

产品一览

- 接收器
- 对射式传感器
- 55 m
- PNP 互补
- 电位计 · 270°
- M12接头 · 4针
- -10 ... 55 °C
- IP 67



图片与实际产品相似



技术数据

基本参数

类型	对射式传感器
发射器 / 接收器	接收器
实际感应范围 Sb	55 m
额定感应范围 Sn	60 m
输出指示灯	黄色LED
上电指示灯	绿色LED
灵敏度调节	电位计 · 270°

电气参数

响应时间 / 释放时间	< 0,34 ms
电源电压范围 +Vs	10 ... 30 VDC
最大电流消耗 (无负载)	45 mA
典型电流消耗	35 mA
压降 Vd	< 2 VDC
输出功能	亮通 / 暗通 功能

电气参数

输出电路	PNP 互补
输出电流	< 100 mA
短路保护	是
反极性保护	是

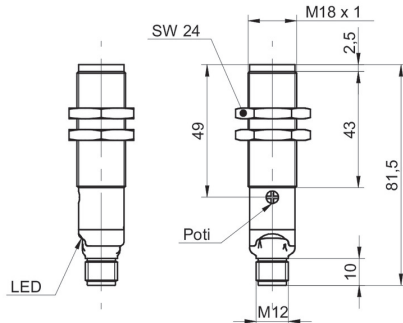
机械参数

宽度 / 直径	18 mm
高度 / 长度	81,5 mm
类型	圆柱形 · 螺纹版
外壳材质	黄铜镀镍
前端光学元件	PMMA
连接方式	M12接头 · 4针

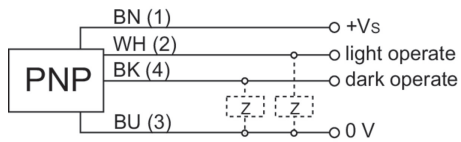
环境条件

工作温度	-10 ... +55 °C
防护等级	IP 67

尺寸图



接线图



激光警告

**CLASS 1 LASER  
PRODUCT**

IEC 60825-1/2014  
Complies with 21 CFR 1040.10 and  
1040.11 except for conformance with  
IEC 60825-1 Ed. 3., as described in  
Laser Notice No. 56, dated May 8, 2019

引脚分配

