

OPDM 12P5101/S35A

Reflexions-Lichtschränken - miniature

Artikelnummer: 10132220

Auf einen Blick

- Laser-Reflexions-Lichtschränke
- 7 m
- Laserdiode rot, gepulst
- PNP
- nein
- Stecker M8 4-Pol
- -10 ... 50 °C
- IP 67



Abbildung ähnlich



Technische Daten

Allgemeine Daten

Funktion	Laser-Reflexions-Lichtschränke
Ausführung	Einlinsoptik
Lichtquelle	Laserdiode rot, gepulst
Betriebsreichweite Sb	7 m
Grenzreichweite Sn	8 m
Wiederholgenauigkeit	0,1 mm bei Laserfokus
Polarisationsfilter	Ja
Anzeige Verschm. / Einst.	Empfangsanzeige blinkend
Empfangsanzeige	LED gelb
Betriebsanzeige	LED grün
Empfindlichkeitseinstellung	Nein
Laserklasse	2
Abstand Fokus	400 mm
Wellenlänge	650 nm

Elektrische Daten

Ansprech- / Abfallzeit	< 0,1 ms
Betriebsspannungsbereich +Vs	10 ... 30 VDC
Stromaufnahme max. (ohne Last)	50 mA

Elektrische Daten

Stromaufnahme mittel	40 mA
Spannungsabfall Vd	< 1,8 VDC
Schaltfunktion	Hell- / Dunkelschaltung
Ausgangsschaltung	PNP
Ausgangsstrom	< 100 mA
Kurzschlussfest	Ja
Verpolungsfest	Ja

Mechanische Daten

Breite / Durchmesser	12,4 mm
Höhe / Länge	35 mm
Tiefe	35 mm
Bauform	Quaderförmig
Gehäusematerial	Zink-Druckguss
Frontscheibe	Glas
Anschlussart	Stecker M8 4-Pol

Umgebungsbedingungen

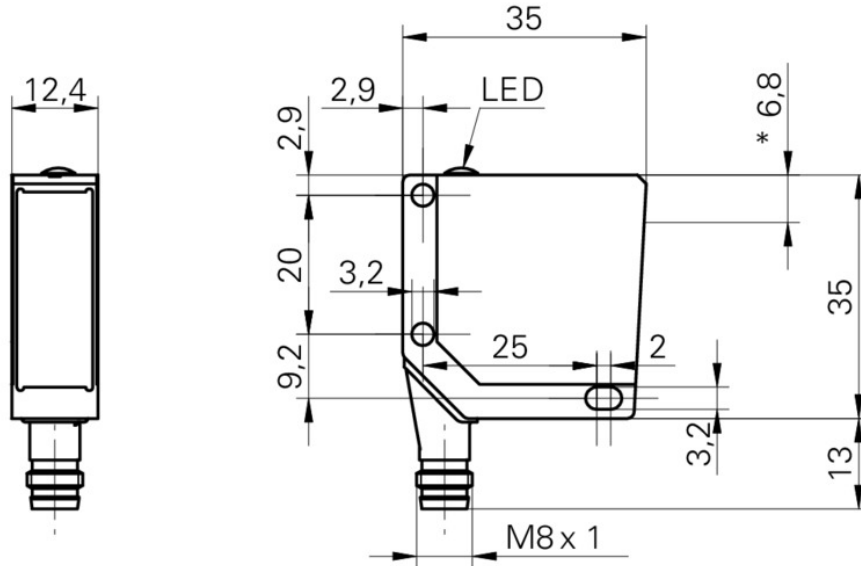
Arbeitstemperatur	-10 ... +50 °C
Schutzart	IP 67

OPDM 12P5101/S35A

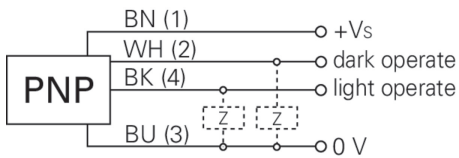
Reflexions-Lichtschranken - miniature

Artikelnummer: 10132220

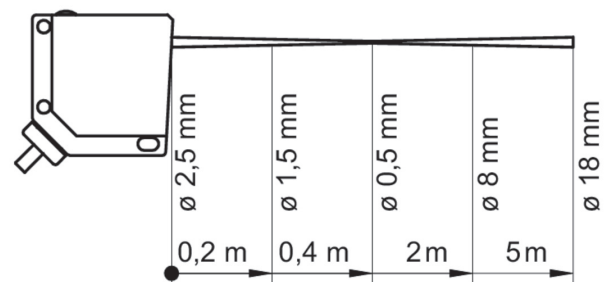
Technische Zeichnungen




Anschlussbild



Strahlverlauf (typisch)



Laserwarnung



LASER RADIATION
DO NOT STARE INTO BEAM
Wavelength: 640...670nm
IEC 60825-1, Ed. 3, 2014
CLASS 2 LASER PRODUCT

IEC 60825-1/2014 Complies with 21 CFR 1040.10 and 1040.11 except for conformance with IEC 60825-1 Ed. 3., as described in Laser Notice No. 56, dated May 8, 2019