

## Vue d'ensemble

- Barrière réflex laser
- 7 m
- Diode laser rouge, pulsée
- NPN
- non
- Connecteur M8 4-pôles
- -10 ... 50 °C
- IP 67



Image similaire



## Caractéristiques techniques

### Données générales

Fonction	Barrière réflex laser
Version	Optique à une seule lentille
Source lumineuse	Diode laser rouge, pulsée
Portée de service Sb	7 m
Limite de portée Sn	8 m
Reproductibilité	0,1 mm du foyer laser
Filtre de polarisation	Oui
Indication encrassement / réglage	Indication réception clignotante
Indication réception	LED jaune
Indication de fonctionnement	LED verte
Réglage sensibilité	Non
Classe laser	2
Distance foyer	400 mm
Longueur d'ondes	650 nm

### Données électriques

Temps d'activation / désactivation	< 0,1 ms
Plage de tension +Vs	10 ... 30 VDC
Consommation max. (sans charge)	50 mA

### Données électriques

Courant absorbé moyen	40 mA
Tension résiduelle Vd	< 1,8 VDC
Fonction de commutation	Claire/sombre
Circuit de sortie	NPN
Courant de sortie	< 100 mA
Protégé contre courts-circuits	Oui
Protégé contre inversion polarité	Oui

### Données mécaniques

Largeur / Diamètre	12,4 mm
Hauteur / Longueur	35 mm
Profondeur	35 mm
Forme du boîtier	Parallélépipédique
Matériau du boîtier	Zinc moulé sous pression
Face avant (optique)	Verre
Version de raccordement	Connecteur M8 4-pôles

### Conditions ambiantes

Température de fonctionnement	-10 ... +50 °C
Classe de protection	IP 67

Dessins techniques

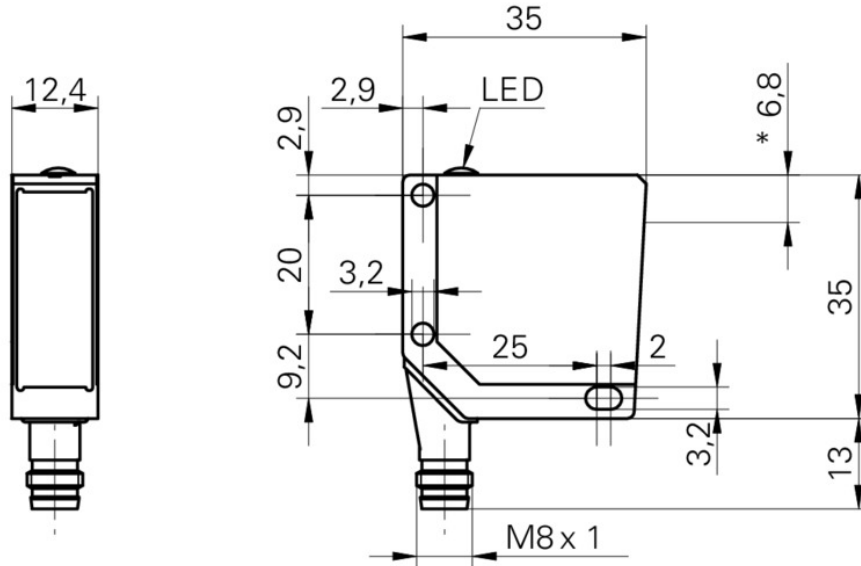
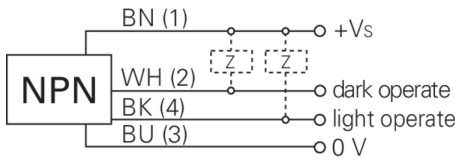
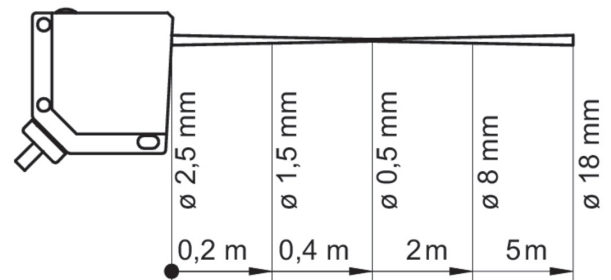



Schéma de raccordement



Progression du faisceau (typiquement)



Mise en garde



**LASER RADIATION**  
**DO NOT STARE INTO BEAM**  
Wavelength: 640...670nm  
IEC 60825-1, Ed. 3, 2014  
**CLASS 2 LASER PRODUCT**

IEC 60825-1/2014 Complies with 21 CFR 1040.10 and 1040.11 except for conformance with IEC 60825-1 Ed. 3., as described in Laser Notice No. 56, dated May 8, 2019