

ONDK 25G6911

Barrières SmartReflect - for longer ranges

Numéro d'article: 11079993

Vue d'ensemble

- Barrière
- 100 ... 1900 mm
- Diode laser rouge, pulsée
- push-pull
- Teach-in
- Câble, 2 m
- 50 °C
- IP 67



Image similaire



Caractéristiques techniques

Données générales

Fonction	Barrière
Versión	Détection d'objet standards
Source lumineuse	Diode laser rouge, pulsée
Position de l'arrière plan Sde	100 ... 1900 mm
Plage de détection Sa	97% ... 83% Sde
Indication encrassement / réglage	Indication réception clignotante
Indication de fonctionnement	LED verte
Indication réception	LED jaune
Réglage de la portée de détection	Teach-in
Classe laser	1
Longueur d'ondes	656 nm
Diamètre du faisceau	3,7 ... 22 mm

Données électriques

Temps d'activation / désactivation	< 10 ms
Plage de tension +Vs	10 ... 30 VDC
Consommation max. (sans charge)	80 mA

Données électriques

Tension résiduelle Vd	< 3,5 VDC
Fonction de commutation	Claire/sombre
Circuit de sortie	Push-pull
Courant de sortie	< 100 mA
Protégé contre courts-circuits	Oui
Protégé contre inversion polarité	Oui

Données mécaniques

Largeur / Diamètre	23,4 mm
Hauteur / Longueur	63 mm
Profondeur	45 mm
Forme du boîtier	Parallélépipédique
Matériau du boîtier	Plastique (SAN LURAN 378P)
Face avant (optique)	PMMA
Versión de raccordement	Câble, 2 m

Conditions ambiantes

Température de fonctionnement	0 ... +50 °C
Classe de protection	IP 67
Température en magasin	-10 ... +70 °C

propos

- qTeach

ONDK 25G6911

Barrières SmartReflect - for longer ranges

Numéro d'article: 11079993

Dessin d'encombrement

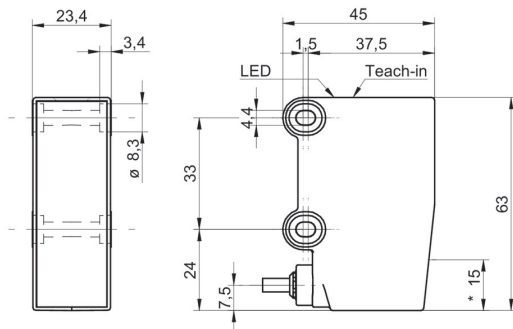
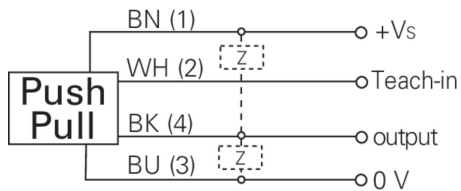


Schéma de raccordement



Mise en garde

**CLASS 1 LASER
PRODUCT**

IEC 60825-1/2014
Complies with 21 CFR 1040.10 and
1040.11 except for conformance with
IEC 60825-1 Ed. 3., as described in
Laser Notice No. 56, dated May 8, 2019

Point de commutation

