

**Vue d'ensemble**

- Écran tactile avec Live Monitor
- Sortie de commutation configurable
- Filtres et modes trigger sélectionnables



Image similaire



**Caractéristiques techniques**

**Données générales**

Fonction	Mesure de distances
Version	OM70 laser point basic
Distance de mesure Sd	30 ... 70 mm
Plage de mesure Mr	40 mm
Sweet spot	65 mm
Réglage	Touch Display, RS485
Indication de fonctionnement	LED verte
Indication sortie	LED jaune / LED rouge
Résolution	0,7 ... 1 µm
Reproductibilité	0,1 ... 0,3 µm
Dérive de linéarité	± 0,06 % Mr
Forme du faisceau	Point
Dérive en température	0,01 % Sde/K
Hystérésis sortie digital	Réglable

**Source lumineuse**

Source lumineuse	Diode laser rouge, pulsée
Longueur d'ondes	660 nm
Classe laser	1

**Données électriques**

Délai de réponse	0,8 ms
Fréquence de mesure	2500 Hz
Plage de tension +Vs	15 ... 28 VDC
Consommation max. (sans charge)	75 mA
Circuit de sortie	Analogique et RS 485
Signal de sortie	4 ... 20 mA / 0 ... 10 VDC
Courant de sortie	< 100 mA

**Données électriques**

Sortie commutation	Push-pull
Protégé contre courts-circuits	Oui
Protégé contre inversion polarité	Oui, Vs vers GND

**Interface de communication**

Interface	RS485
Baud	115200, réglable

**Données mécaniques**

Largeur / Diamètre	26 mm
Hauteur / Longueur	74 mm
Profondeur	55 mm
Forme du boîtier	Parallélépipédique, optique frontale
Matériau du boîtier	Aluminium
Face avant (optique)	Verre
Version de raccordement	Connecteur M12 8-pôles
Poids	130 g

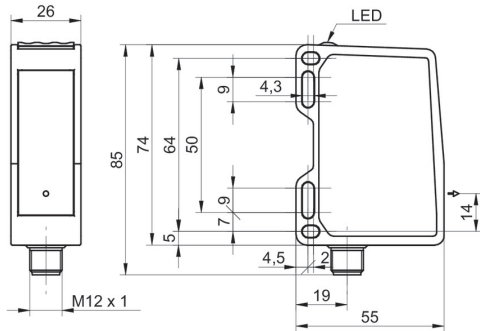
**Conditions ambiantes**

Insensibilité à la lumière ambiante	< 28 kLux
Température de fonctionnement	-10 ... +50 °C
Classe de protection	IP 67
Résistance aux vibrations (sinusoïdale)	IEC 60068-2-6:2008 1 mm p-p à f = 10 - 55 Hz, Durée 5 min par axe 30 min endurance à f = 55 Hz par axe
Resistance aux chocs (semi-sinusoïdale)	IEC 60068-2-27:2009 30 g / 11 ms, 6 chocs par axe et direction

**propos**

- Mesure avec un équipement de mesure standard Baumer et des objets (Mesure sur 90% de réflexion (blanc)). Les valeurs de résolution, dérive de linéarité et de reproductibilité s'appliquent à une mesure avec un filtrage (Median: 9, Average: 128).

**Dessin d'encombrement**



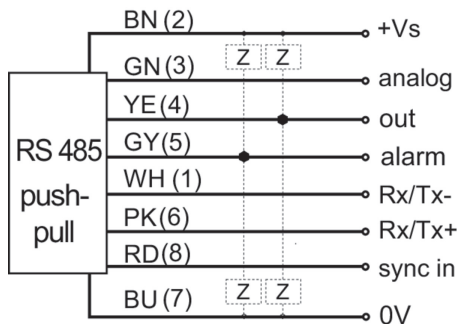
- \* axe émetteur

**Mise en garde**

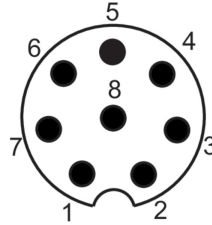
**CLASS 1 LASER  
PRODUCT**

IEC 60825-1/2014  
Complies with 21 CFR 1040.10 and 1040.11 except for conformance with IEC 60825-1 Ed. 3., as described in Laser Notice No. 56, dated May 8, 2019

**Schéma de raccordement**



**Repérage du connecteur**



**Progression du faisceau (typiquement)**

