

OHDK 25G6921/S14

Reflexions-Lichttaster mit Hintergrundausbldung - Standard

Artikelnummer: 11079948

Auf einen Blick

- Hintergrundausbldung
- 100 ... 900 mm
- Laserdiode rot, gepulst
- Gegentakt
- Teach-in
- Stecker M12 5-Pol
- 50 °C
- IP 67



Abbildung ähnlich



Technische Daten

Allgemeine Daten

Funktion	Hintergrundausbldung
Lichtquelle	Laserdiode rot, gepulst
Tastweite Tw	100 ... 900 mm
Tastbereich Tb	100 ... 900 mm
Betriebsanzeige	LED grün
Empfangsanzeige	LED gelb
Tastweiteneinstellung	Teach-in

Laserklasse	1
Wellenlänge	656 nm
Strahldurchmesser	3,7 ... 13 mm
Schwarz/Weiss Verschiebung	0%

Elektrische Daten

Ansprech- / Abfallzeit	< 10 ms
Betriebsspannungsbereich +Vs	10 ... 30 VDC
Stromaufnahme max. (ohne Last)	80 mA

Elektrische Daten

Spannungsabfall Vd	< 3,5 VDC
Schaltfunktion	Hell- / Dunkelschaltung
Ausgangsschaltung	Gegentakt
Ausgangsstrom	< 100 mA
Kurzschlussfest	Ja
Verpolungsfest	Ja

Mechanische Daten

Breite / Durchmesser	23,4 mm
Höhe / Länge	63 mm
Tiefe	45 mm
Bauform	Quaderförmig
Gehäusematerial	Kunststoff (SAN LURAN 378P)
Frontscheibe	PMMA
Anschlussart	Stecker M12 5-Pol

Umgebungsbedingungen

Schutzart	IP 67
Arbeitstemperatur	0 ... +50 °C
Lagertemperatur	-10 ... +70 °C

Bemerkungen

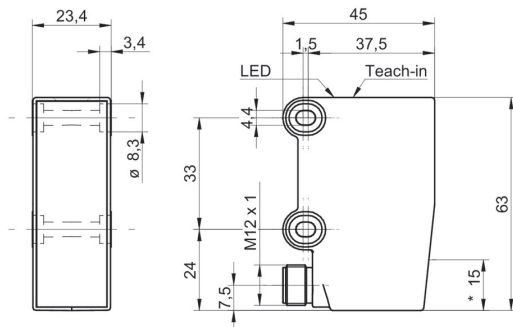
- qTeach

OHDK 25G6921/S14

Reflexions-Lichttaster mit Hintergrundausbildung - Standard

Artikelnummer: 11079948

Masszeichnung



- * Senderachse

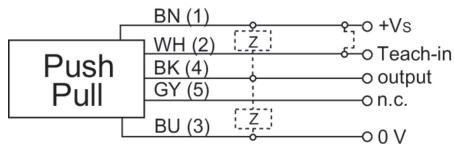
Laserwarnung

**CLASS 1 LASER
PRODUCT**

IEC 60825-1/2014

Complies with 21 CFR 1040.10 and 1040.11 except for conformance with IEC 60825-1 Ed. 3., as described in Laser Notice No. 56, dated May 8, 2019

Anschlussbild



Schaltpunkt

