

OHDK 25G6912/S14C

Diffuse sensors with background suppression - standard

Article number: 11079992

产品一览

- 背景抑制型
- 100 ... 1750 mm
- 脉冲红色激光二极管
- 推挽
- 自学习
- M12接头 · 5针
- 50 °C
- IP 67



图片与实际产品类似



技术数据

基本参数

类型	背景抑制型
光源	脉冲红色激光二极管
感应距离 Tw	100 ... 1750 mm
感应范围 Tb	100 ... 1750 mm
上电指示灯	绿色LED
指示灯	黄色LED
感应距离调节	自学习
激光等级	1
波长	656 nm
光束直径	3,7 ... 22 mm
黑白偏移	0%

电气参数

响应时间 / 释放时间	< 10 ms
电源电压范围 +Vs	10 ... 30 VDC
最大电流消耗 (无负载)	80 mA
压降 Vd	< 3,5 VDC
输出功能	亮通/暗通

备注

- qTeach

电气参数

输出电路	推挽式
输出电流	< 100 mA
输出端数量	2
短路保护	是
反极性保护	是

机械参数

宽度 / 直径	23,4 mm
高度 / 长度	63 mm
深度	45 mm
类型	矩形
外壳材质	塑料 (SAN Luran 378P)
前端光学元件	PMMA
连接方式	M12 接头 · 5针

环境条件

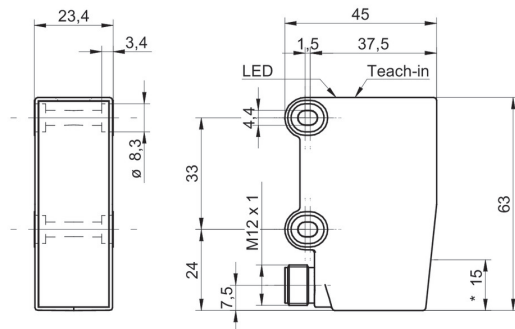
防护等级	IP 67
工作温度	0 ... +50 °C
储存温度	-10 ... +70 °C

OHDK 25G6912/S14C

Diffuse sensors with background suppression - standard

Article number: 11079992

尺寸图



- * 发射器轴

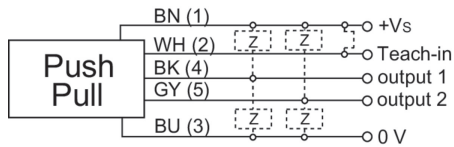
激光报警

**CLASS 1 LASER
PRODUCT**

IEC 60825-1/2014

Complies with 21 CFR 1040.10 and 1040.11 except for conformance with IEC 60825-1 Ed. 3., as described in Laser Notice No. 56, dated May 8, 2019

接线图



开关点

