

OHDK 25G6912/S14C

Détecteurs réflex avec élimination de l'arrière-plan - standard

Numéro d'article: 11079992

Vue d'ensemble

- Elimination de l'arrière plan
- 100 ... 1750 mm
- Diode laser rouge, pulsée
- push-pull
- Teach-in
- Connecteur M12 5-pôles
- 50 °C
- IP 67



Image similaire



Caractéristiques techniques

Données générales

Fonction	Elimination de l'arrière plan
Source lumineuse	Diode laser rouge, pulsée
Portée Tw	100 ... 1750 mm
Plage de détection Tb	100 ... 1750 mm
Indication de fonctionnement	LED verte
Indication réception	LED jaune
Réglage de la portée de détection	Teach-in
Classe laser	1
Longueur d'ondes	656 nm
Diamètre du faisceau	3,7 ... 22 mm
Déplacement noir/blanc	0%

Données électriques

Temps d'activation / désactivation	< 10 ms
Plage de tension +Vs	10 ... 30 VDC
Consommation max. (sans charge)	80 mA
Tension résiduelle Vd	< 3,5 VDC
Fonction de commutation	Claire/sombre

Données électriques

Circuit de sortie	Push-pull
Courant de sortie	< 100 mA
Nombre de sorties	2
Protégé contre courts-circuits	Oui
Protégé contre inversion polarité	Oui

Données mécaniques

Largeur / Diamètre	23,4 mm
Hauteur / Longueur	63 mm
Profondeur	45 mm
Forme du boîtier	Parallélépipédique
Matériau du boîtier	Plastique (SAN LURAN 378P)
Face avant (optique)	PMMA
Version de raccordement	Connecteur M12 5-pôles

Conditions ambiantes

Classe de protection	IP 67
Température de fonctionnement	0 ... +50 °C
Température en magasin	-10 ... +70 °C

propos

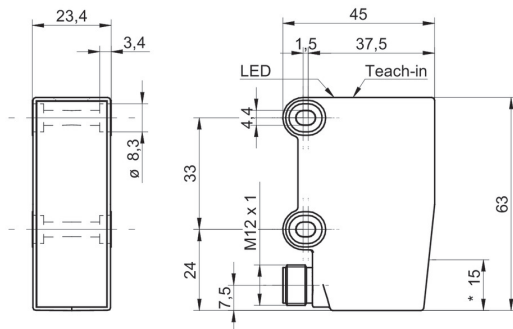
- qTeach

OHDK 25G6912/S14C

Détecteurs réflex avec élimination de l'arrière-plan - standard

Numéro d'article: 11079992

Dessin d'encombrement



- * axe émetteur

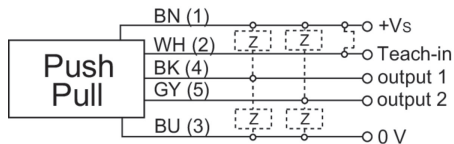
Mise en garde

**CLASS 1 LASER
PRODUCT**

IEC 60825-1/2014

Complies with 21 CFR 1040.10 and 1040.11 except for conformance with IEC 60825-1 Ed. 3., as described in Laser Notice No. 56, dated May 8, 2019

Schéma de raccordement



Point de commutation

