

## OHDK 25G6912/S14C

Reflexions-Lichttaster mit Hintergrundausbldung - Standard

Artikelnummer: 11079992

### Auf einen Blick

- Hintergrundausbldung
- 100 ... 1750 mm
- Laserdiode rot, gepulst
- Gegentakt
- Teach-in
- Stecker M12 5-Pol
- 50 °C
- IP 67



Abbildung ähnlich



### Technische Daten

#### Allgemeine Daten

Funktion	Hintergrundausbldung
Lichtquelle	Laserdiode rot, gepulst
Tastweite Tw	100 ... 1750 mm
Tastbereich Tb	100 ... 1750 mm
Betriebsanzeige	LED grün
Empfangsanzeige	LED gelb
Tastweiteneinstellung	Teach-in

Laserklasse	1
Wellenlänge	656 nm
Strahldurchmesser	3,7 ... 22 mm
Schwarz/Weiss Verschiebung	0%

#### Elektrische Daten

Ansprech- / Abfallzeit	< 10 ms
Betriebsspannungsbereich +Vs	10 ... 30 VDC
Stromaufnahme max. (ohne Last)	80 mA
Spannungsabfall Vd	< 3,5 VDC

#### Elektrische Daten

Schaltfunktion	Hell- / Dunkelschaltung
Ausgangsschaltung	Gegentakt
Ausgangsstrom	< 100 mA
Anzahl Ausgänge	2
Kurzschlussfest	Ja
Verpolungsfest	Ja

#### Mechanische Daten

Breite / Durchmesser	23,4 mm
Höhe / Länge	63 mm
Tiefe	45 mm
Bauform	Quaderförmig
Gehäusematerial	Kunststoff (SAN LURAN 378P)
Frontscheibe	PMMA
Anschlussart	Stecker M12 5-Pol

#### Umgebungsbedingungen

Schutzart	IP 67
Arbeitstemperatur	0 ... +50 °C
Lagertemperatur	-10 ... +70 °C

### Bemerkungen

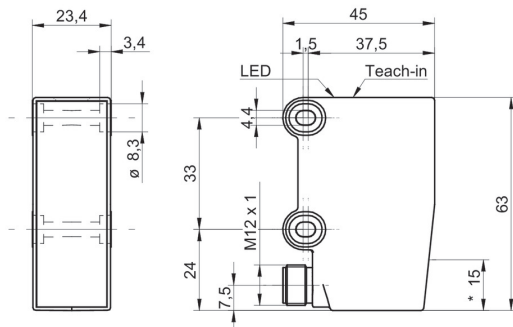
- qTeach

# OHDK 25G6912/S14C

Reflexions-Lichttaster mit Hintergrundausbildung - Standard

Artikelnummer: 11079992

## Masszeichnung



- \* Senderachse

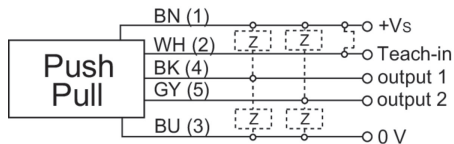
## Laserwarnung

**CLASS 1 LASER  
PRODUCT**

IEC 60825-1/2014

Complies with 21 CFR 1040.10 and 1040.11 except for conformance with IEC 60825-1 Ed. 3., as described in Laser Notice No. 56, dated May 8, 2019

## Anschlussbild



## Schaltpunkt

