

Vue d'ensemble

- Boîtier en aluminium robuste
- Codeur avec axe sortant ø6 mm
- Détection optique
- Bride synchro
- Très haute résistance aux chocs
- Etage de sortie HTL ou TTL
- Etage de sortie TTL avec régulateur UB 9...26 VDC


HUBNER
 BERLIN
 A Baumer Brand

Caractéristiques techniques
Caractéristiques électriques

Alimentation	9...26 VDC 5 VDC ±5 %
Courant de service à vide	≤100 mA
Impulsions par tour	100 ... 1024
Mode de déphasage	90 ° ±20°
Période	40...60 %
Signal de référence	Top zéro, largeur 90°
Principe de détection	Optique
Fréquence de sortie	≤120 kHz
Signaux de sortie	A, B, C + compléments
Etage de sortie	HTL TTL/RS422
Immunité	EN 61000-6-2
Emission	EN 61000-6-3
Certificat	CE Certification UL/E217823

Caractéristiques mécaniques

Taille (bride)	ø58 mm
Type d'axe	ø6 mm axe

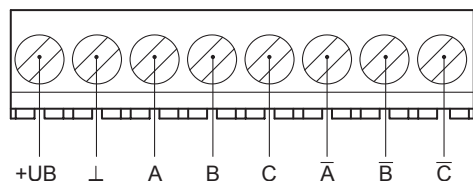
Caractéristiques mécaniques

Charge	≤30 N axiale ≤40 N radiale
Bride	Bride synchro
Protection EN 60529	IP 66
Vitesse de rotation	≤10000 t/min (mécanique)
Couple en fonctionn. typ.	1 Ncm
Moment d'inertie rotor	25 gcm ²
Matière	Boîtier: fonte d'aluminium Axe: inox
Température d'utilisation	-20...+85 °C
Résistance	IEC 60068-2-6 Vibrations 10 g, 10-2000 Hz IEC 60068-2-27 Choc 300 g, 6 ms
Protection contre les explosions	II 3 G Ex ec IIIC T4 Gc X (gaz) II 3 D Ex tc IIIC T85°C Dc X (poussière) (seulement avec l'option ATEX)
Raccordement	Bornes de raccordement
Poids	300 g

Affectation des bornes

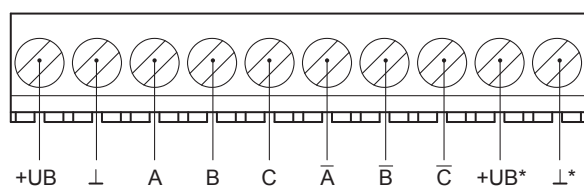
Vue A (voir dimension)

Bornes de raccordement HTL



Vue A (voir dimension)

Bornes de raccordement TTL



* Capteur

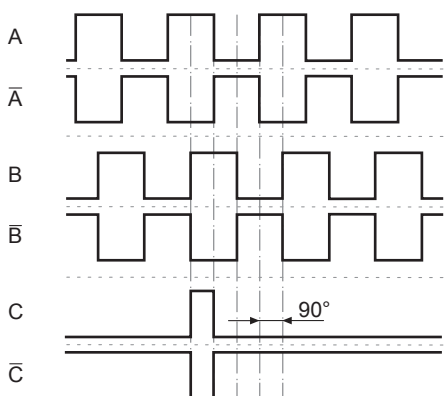
Description du raccordement

+UB	Alimentation
⊥	Borne de masse
A	Signal de sortie voie 1
A̅	Signal de sortie voie 1 inversé
B	Signal de sortie voie 2 (90° angulairement décalée voie 1)
B̅	Signal de sortie voie 2 inversé
C	Top zéro (signal de référence)
C̅	Top zéro inversé

Signaux de sortie

HTL/TTL

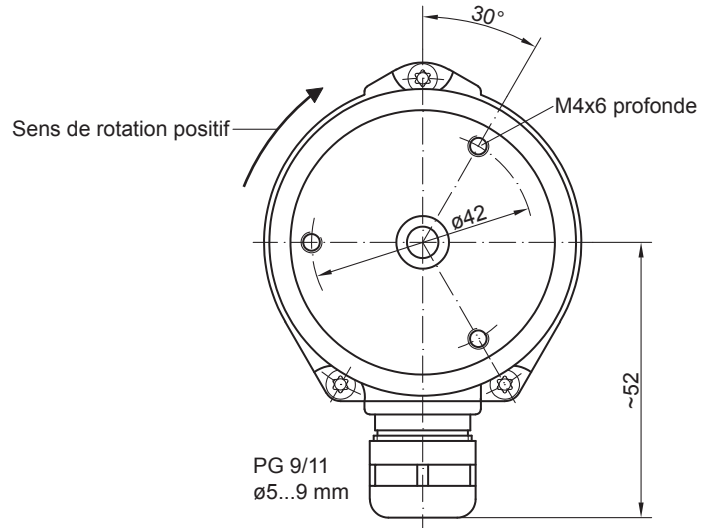
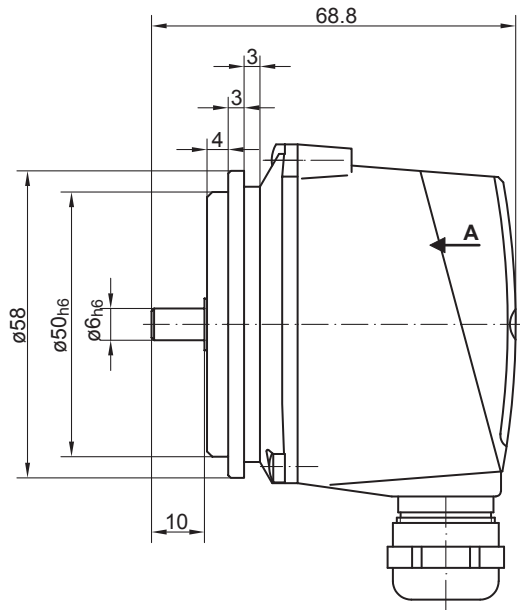
En case de sens de rotation positif (voir dimension)



OG 71

Axe $\varnothing 6$ mm et bride synchro
100...1024 impulsions par tour

Dimensions



OG 71

Axe ø6 mm et bride synchro
 100...1024 impulsions par tour

Référence de commande

	OG71	DN	####	###
Produit				
Codeur incrémental	OG71			
Signaux de sortie				
K1, K2, K0		DN		
Nombre d'impulsions⁽¹⁾				
100				100
200				200
256				256
360				360
400				400
500				500
512				512
720				720
1000				1000
1024				1024

Alimentation / étage de sortie

9...26 VDC / Étage de sortie HTL (C) avec signaux inversés	CI
5 VDC / Étage de sortie TTL avec signaux inversés	TTL
9...30 VDC / Étage de sortie TTL avec signaux inversés	R

(1) Autres impulsions sur demande.

Accessoires

Accessoires de montage

- Accouplement flexible K 35 (axe ø6...12 mm)
- Disques excentriques (griffes de serrage)