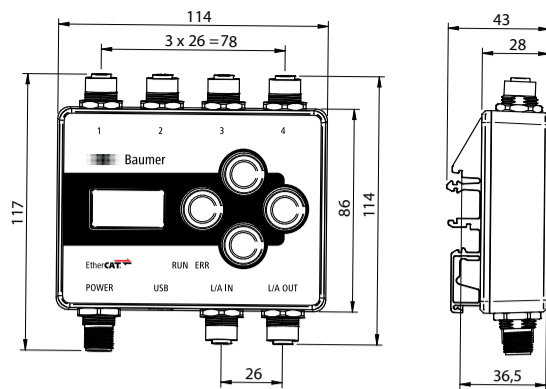


**Baumer Electric AG**  
Hummelstrasse 17  
CH - 8501 Frauenfeld  
www.baumer.com

Weitere Baumer Kontakte finden Sie unter:  
For further Baumer contacts go to:  
Autres contacts Baumer sous :  
**www.baumer.com**

Änderungen vorbehalten  
Right of modifications reserved  
Modifications réservées

**Masszeichnung**  
Dimensional drawing  
Dessin d'encombrement



**Kurzanleitung**

Quickstart  
Guide rapide

**OE60C**

**Controller Box**  
Controller Box  
Boîte du contrôleur

11726821, V2, 28.06.2024

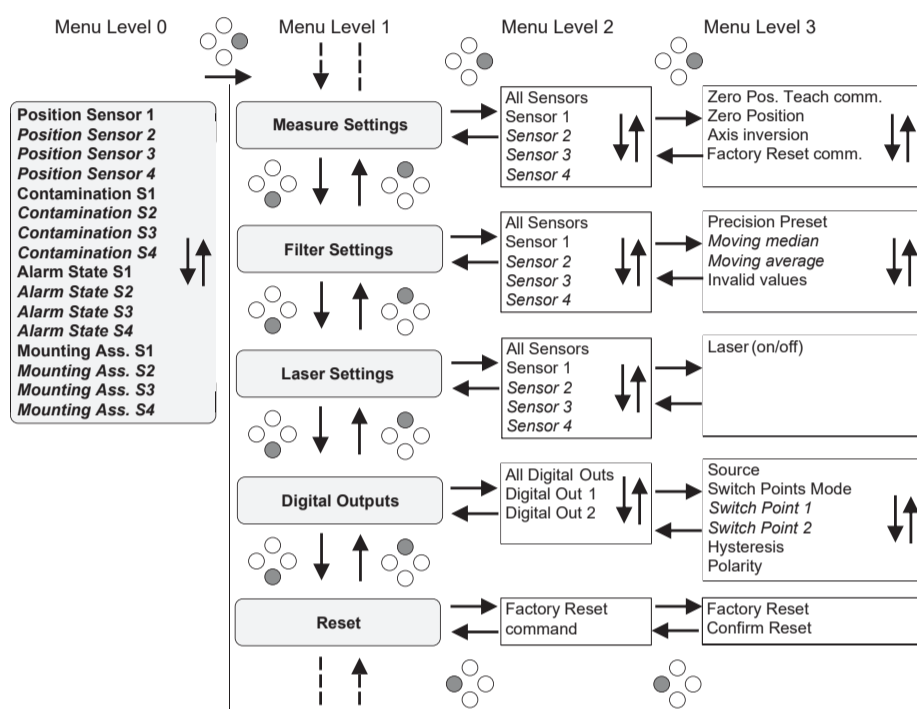
**DE | EN | FR**

**Steckerbelegung**

Pin assignment  
Affectation des connecteurs

<b>Power</b>	1	BN - Brown	+Vs
	2	WH - White	out 1
	3	BU - Blue	GND
	4	BK - Black	out 2
	5	GY - Gray	n.c.
<b>EtherCAT</b>	1	WH - White	Tx+
	2	BU - Blue	Rx+
	3	YE - Yellow	Tx-
	4	OG - Orange	Rx-

**Menüstruktur - Menu structure - Structure du menu**



Betriebsspannungsbereich: +Vs = 15 ... 30 VDC  
Vor dem Anschliessen des Geräts die Anlage spannungsfrei schalten. Netzteil nach UL 1310, Class 2 oder externe Absicherung durch eine UL anerkannte oder gelistete Sicherung mit max. 30 VAC/3 A oder 24 VDC/4 A.

Operating voltage range: +Vs = 15 ... 30 VDC  
Disconnect the system from power before connecting the device. Power supply according to UL 1310, Class 2 or external protection via a UL-approved or listed fuse with max. 30 VAC/3 A or 24 VDC/4 A.

Plage de tension de service : +Vs = 15 ... 30 VDC  
Mettre l'installation hors tension avant de raccorder l'appareil. Bloc d'alimentation selon UL 1310, classe 2 ou protection externe par un fusible homologué ou listé UL avec max. 30 VAC/3 A ou 24 VDC/4 A.

**DE**

**Allgemeine Hinweise**

**Mitgeltende Dokumente**

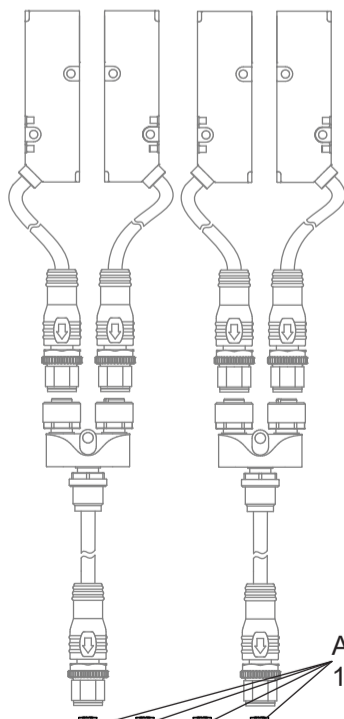
- Als Download unter [www.baumer.com](http://www.baumer.com):
  - Betriebsanleitung
  - Datenblatt
  - EU-Konformitätserklärung
- Als Produktbeileger:
  - Beileger Allgemeine Hinweise (11042373)

**Lieferumfang**

- Kurzanleitung
- Controller Box

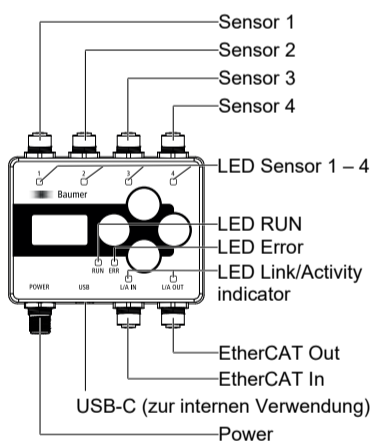
**Separates Zubehör**

Sie können bis zu vier Sensoren OE60.S10-TXF, Art.-Nr.: **11722571** anschliessen.  
Sensor (Receiver und Emmitter)



Anschluss von 1 - 4 Sensoren

**Aufbau**



**Montage und Demontage**

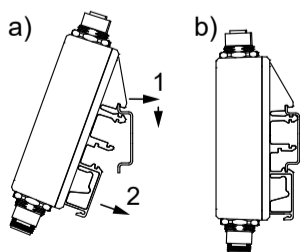
**Montage**

Vorgehen:

- Führen Sie die Kunststoffkrallen oben in die Hutschiene ein.
- Drücken Sie die Controller Box unten gegen die Hutschiene, bis sie einrastet.

Ergebnis:

- Sie hören ein Klick-Geräusch.



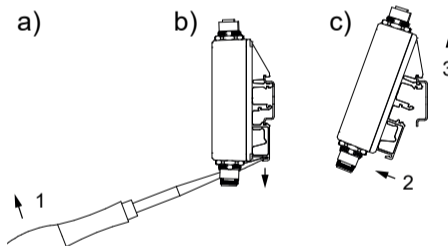
**Demontage**

Voraussetzung:

⇒ Halten Sie einen Schlitzschraubendreher bereit.

Vorgehen:

- Setzen Sie den Schlitzschraubendreher in die Lasche der Montagehalterung.
- Hebeln Sie mit dem Schlitzschraubendreher unten gegen das Gehäuse der Controller Box.
- Lösen Sie die Schnapphaken nacheinander.



**Controller Box elektrisch anschliessen**

Vorgehen:

- Stellen Sie die Spannungsfreiheit sicher.
- Schliessen Sie den Controller Box gemäss der Steckerbelegung an.
- Schliessen Sie die Sensoren 1 bis 4 gemäss der Steckerbelegung an.

**LEDs**

Bez.	Status	Beschreibung
<b>Link/Activity</b>	leuchtet	Verbindung aktiv
	GRÜN	Keine Daten werden übertragen.
	blinkt	Verbindung aktiv
<b>RUN</b>	GRÜN	Daten werden übertragen.
	aus	Verbindung inaktiv
	Keine Daten werden übertragen.	
<b>LED Error</b>	leuchtet	Zustand: OPERATIONAL
	GRÜN	
	blinkt	Zustand: PRE-OPERATIONAL
	2,5 Hz	
<b>Sensor 1-4</b>	GRÜN	Zustand: SAFE-OPERATIONAL
	blinkt einfach	
	GRÜN	
	aus	Zustand: INITIALISATION
<b>Error</b>	leuchtet	Fehler des Anwendungscontrollers
	ROT	
	blinkt	Ungültige Konfiguration
	2,5 Hz	
	ROT	
	blinkt einfach	Lokaler Fehler: Das Slave-Gerät hat den EtherCAT-Status selbstständig geändert.
<b>Sensor</b>	blinkt zweifach	Prozessdaten-Watchdog-Timeout/ EtherCAT-Watchdog-Timeout
	ROT	
	aus	Keine Fehler
<b>Sensor 1-4</b>	leuchtet	Sensor in Betrieb
	GRÜN	

Bez.	Status	Beschreibung
	leuchtet	Alarm
	ROT	
	blinkt	Verbindung zu Sensor erwartet, jedoch keine Verbindung erkannt.
	ROT	
	aus	Kein Sensor verbunden.

**Bedienung der Controller Box**

**Display**

- Aktivierung des Displays durch kurzes Drücken eines beliebigen Button
- Nach 5 Minuten wird das Display automatisch inaktiv
- Nach 7 Minuten wird die Anzeige im Display zurückgesetzt: Die Anzeige springt zurück auf den Startbildschirm

**Buttons**

- Buttons sperren/entsperren: Beliebigen Button gedrückt halten (> 1 Sekunde)

Button Navigation	Werte einstellen
	Innerhalb der Menüstruktur nach oben Wert erhöhen
	Innerhalb der Menüstruktur nach unten Wert verringern
	Untermenü aufrufen <b>Bestätigen:</b> neuen Wert speichern und Werteeinstellungen verlassen
	Untermenü verlassen <b>Zurück:</b> neuen Wert nicht speichern und Werteeinstellungen verlassen

**Wartung und Reinigung**

Das Gehäuse ist während des Betriebs wartungsfrei. Abhängig von dem Installationsort reinigen Sie das Gehäuse regelmässig.

Die Controller Box kann mit **Isopropanol** gereinigt werden. **HINWEIS! Unsachgemässe Reinigung kann zu Geräteschäden führen!**

- Verwenden Sie nur empfohlene Reinigungsmittel.
- Verwenden Sie niemals scharfe Gegenstände zur Reinigung.

**Weiterführende Informationen**

Eine ausführliche Beschreibung der Funktionen und einstellbaren Parameter des Sensors finden Sie in der Betriebsanleitung.

General information

Applicable documents

- Available for download at [www.baumer.com](http://www.baumer.com):
  - Operating manual
  - Data sheet
  - EU Declaration of Conformity
- Attached to product:
  - General information sheet (11042373)

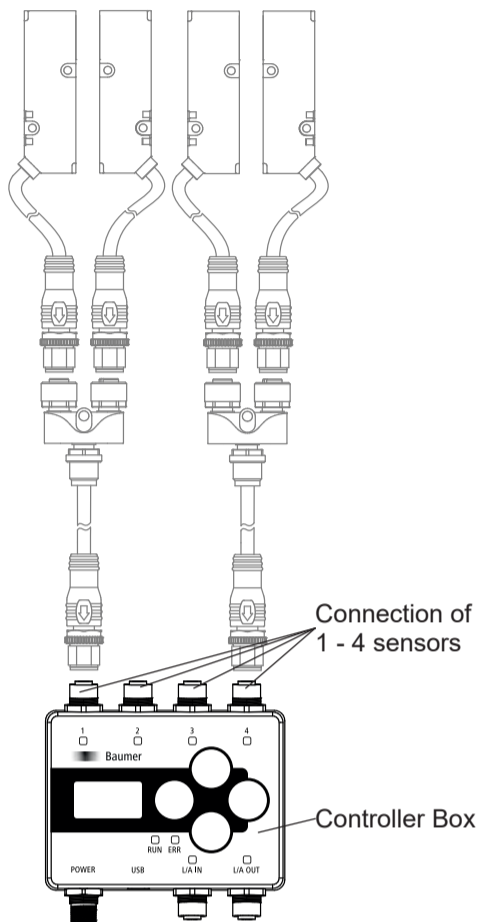
Scope of delivery

- Quickstart
- Controller Box

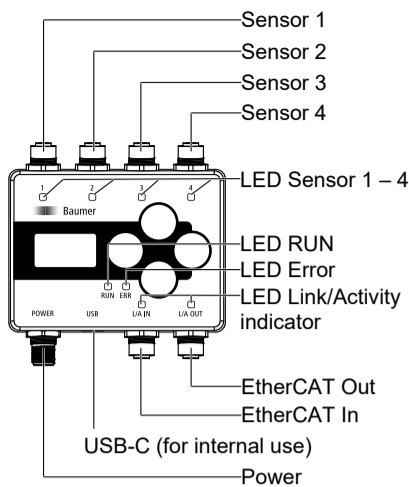
Accessories, separately available

Connection of up to four sensors OE60.S10-TXF is feasible, art. no.: 11722571.

- Sensor (receiver and emitter)



Conception



Install and uninstall

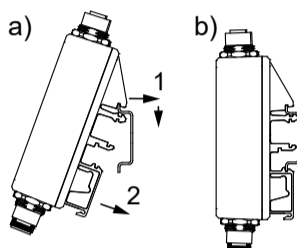
Installation

Instruction:

- Place the plastic claws onto the top DIN rail.
- Press the bottom of the controller box against the top DIN rail until it clicks into place.

Result:

- You will hear a clicking sound.



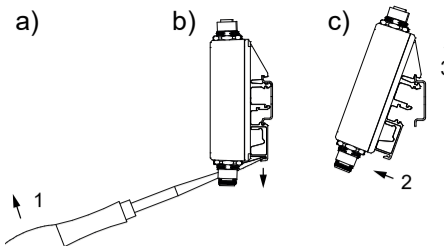
Uninstall

Condition:

- Have a slot screwdriver ready.

Instruction:

- Place the slot screwdriver into provided spot in the mounting bracket.
- Use the slot screwdriver to lever against the bottom of the controller box housing.
- Release the snap hooks one after the other.



Electrical connection of the controller box

Instruction:

- Make sure the device is disconnected from power supply and not live.
- Connect the controller box according to pin assignment.
- Perform sensor connection 1 to 4 according to pin assignment.

LEDs

Designation	Status	Description
Link/Activity	GREEN continuous	Connection active No data transfer in this moment.
	flashing GREEN	Connection active Data is being transferred.
	off	Connection inactive No data transfer.
RUN	GREEN continuous	Status: OPERATIONAL
	flashing at 2.5 Hz GREEN	Status: PRE-OPERATIONAL
	flashing once GREEN	Status: SAFE-OPERATIONAL
	off	Status: INITIALISATION
Error	RED continuous	Application controller error
	flashing at 2.5 Hz RED	Invalid configuration
	flashing once RED	Local error: EtherCAT status unwantedly changed by slave.
	flashing twice RED	Process data watchdog timeout/ EtherCAT watchdog timeout
	off	No errors
Sensor 1-4	GREEN continuous	Sensor in operation

Designation	Status	Description
	RED continuous	Alarm
	flashing RED	Connection to sensor expected, but not present.
	off	No sensor connection.

Controller Box, operation

Display

- Activation of the display by briefly pressing any button
- Display will be automatically inactive after 5 minutes
- The display is reset after 7 minutes: display goes back to the home screen

Buttons

- Button lock/unlock: Press and hold any button (> 1 second)

Button Navigation	Value setting
	In upward direction within the menu structure Increase value
	in downward direction within the menu structure Reduce value
	Call up submenu <b>Confirm:</b> save new value and exit value setting
	Exit submenu <b>Back:</b> Do not save value and exit value settings

Maintenance and cleaning

The housing is maintenance-free during operation. Depending on the installation environment, the housing may require regular cleaning.

For cleaning the controller box you may use **isopropanol**. **NOTICE! Improper cleaning can damage the device!**

- Only use recommended cleaning agents.
- Never use sharp objects for cleaning.

Further information

A detailed description of the functions and adjustable parameters of the sensor can be found in the operating instructions.

Remarques générales

Documents valables

- Téléchargement sous [www.baumer.com](http://www.baumer.com):
  - Instructions d'utilisation
  - Fiche technique
  - Déclaration de conformité UE
- En tant qu'annexe du produit :
  - En tant qu'annexe du produit : Informations générales (11042373)

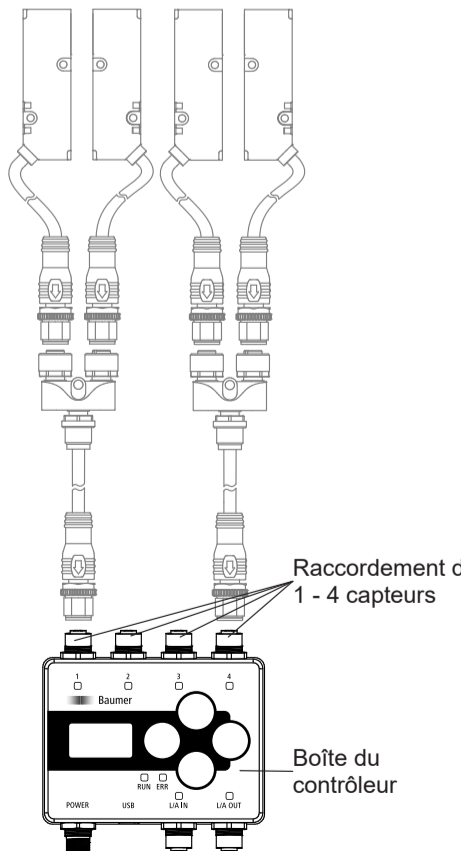
Étendue de livraison

- Guide rapide
- Boîte du contrôleur

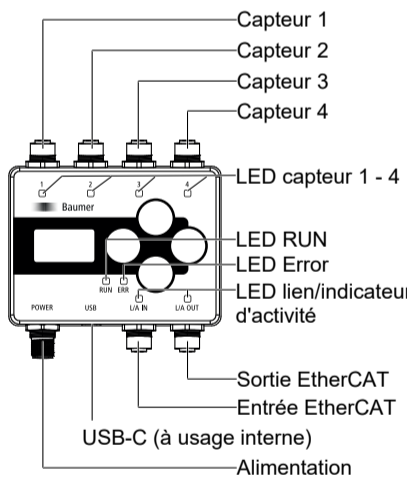
Accessoires à commande séparée

Se peut connecter quatre capteurs OE60.S10-TXF maximum n° d'art. : 11722571.

- Capteur (récepteur et émetteur)



Structure



Installation et désinstallation

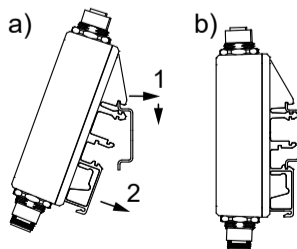
Installation

Procédure :

- Insérez les griffes en plastique dans le Rail DIN.
- Appuyez par le bas au boîtier du contrôleur contre le rail DIN jusqu'à ce qu'il s'enclenche.

Résultat :

- Vous entendez un clic.



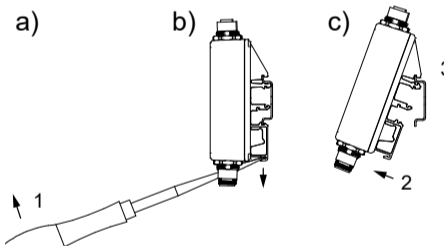
Désinstallation

Condition :

- Ayez un tournevis sous la main.

Procédure :

- Positionner le tournevis dans la languette du dispositif d'installation.
- Utiliser le tournevis pour lever par le bas contre le boîtier du contrôleur.
- Desserrez les crochets l'un après l'autre.



Raccordement électrique du boîtier du contrôleur

Procédure :

- Assurez-vous de l'absence de tension.
- Raccordez le boîtier du contrôleur selon l'affectation des broches.
- Raccordez les capteurs 1 à 4 selon l'affectation des broches.

LEDs

Désignation	État	Description
Link/Activity	s'allume en VERT	Connexion établie Pas de transmission de données.
	clignote en VERT	Connexion établie Transmission de données en cours.
	désactivé	Connexion inactive Pas de transmission de données.
RUN	s'allume en VERT	État : OPERATIONAL
	clignote à 2,5 Hz en VERT	État : PRE-OPERATIONAL
	clignote une fois en VERT	État : SAFE-OPERATIONAL
	désactivé	État : INITIALISATION
Error	s'allume en ROUGE	Erreur du contrôleur d'application
	clignote à 2,5 Hz en ROUGE	Configuration non valide
	clignote une fois en ROUGE	Défaut local : l'appareil esclave a changé d'état EtherCAT de manière autonome.
	clignote deux fois en ROUGE	Watchdog-time-out données-process / watchdog time-out EtherCAT
	désactivé	Aucune erreur

Désignation	État	Description
Sensor 1-4	s'allume en VERT	Capteur en fonctionnement
	s'allume en ROUGE	Alarme
	clignote en ROUGE	Connexion au capteur attendue, mais il n'y a aucune.
	désactivé	Aucun capteur connecté.

Utilisation du boîtier du contrôleur

Affichage

- Activation de l'affichage en appuyant brièvement sur n'importe quel bouton
- Après 5 minutes, l'affichage se rendra automatiquement inactif
- Après 7 minutes, l'affichage sera réinitialisé : L'affichage revient à l'écran d'accueil

Boutons

- Verrouiller/déverrouiller les boutons : Maintenir n'importe quel bouton enfoncé (> 1 seconde)

Bouton	Naviguer	Paramétrage des valeurs
	Vers le haut dans le menu	Augmenter la valeur
	Vers le bas dans le menu	Diminuer la valeur
	Appeler le sous-menu	<b>Confirmer:</b> sauvegarder la nouvelle valeur et quitter le paramétrage
	Quitter le sous-menu	<b>Retour:</b> ne pas sauvegarder la nouvelle valeur et quitter le paramétrage

Entretien et nettoyage

Le boîtier ne nécessite aucun entretien pendant lors du fonctionnement.

En considération du lieu d'installation, nettoyez régulièrement le boîtier.

Pour nettoyer le boîtier contrôleur on peut utiliser de **l'isopropanol**. **AVIS! Un nettoyage inapproprié peut endommager l'appareil !**

- N'utilisez que les produits de nettoyage recommandés.
- N'utilisez jamais d'objets tranchants pour le nettoyage.

Informations supplémentaires

Une description détaillée des fonctions et des paramètres réglables du capteur se trouve dans le mode d'emploi.