

Vue d'ensemble

- 50 ... 300 mm
- Diode laser rouge, pulsée
- analogique
- externe
- Connecteur M12 8-pôles
- 50 °C
- IP 69K & proTect+



Image similaire


Caractéristiques techniques
Données générales

Distance de mesure Sd	50 ... 300 mm
Exécution spéciale	Design washdown
Diamètre du faisceau	2 mm
Réglage	Externe
Distance entre limites Teach-in	> 5 mm
Indication de fonctionnement	LED verte
Indication alarme / encrassement	LED rouge
Résolution	10 ... 330 µm
Dérive de linéarité	± 0,03 ... 1 mm
Forme du faisceau	Point
Dérive en température	< 0,03 % Sde/K
Autorisations/certificats	Ecolab

Source lumineuse

Source lumineuse	Diode laser rouge, pulsée
Longueur d'ondes	650 nm
Classe laser	2

Données électriques

Temps d'activation / désactivation	< 0,9 ms
Plage de tension +Vs	12 ... 28 VDC
Consommation max. (sans charge)	100 mA

Données électriques

Circuit de sortie	Analogique
Signal de sortie	4 ... 20 mA / 0 ... 10 VDC
Résistance de charge (analog. I)	< (+Vs - 6 V) / 0,02 A
Résistance de charge (analog. U)	> 100 kOhm
Courant de sortie	< 100 mA
Sortie alarme	PNP
Protégé contre courts-circuits	Oui
Protégé contre inversion polarité	Oui, Vs vers GND

Données mécaniques

Largeur / Diamètre	20,3 mm
Hauteur / Longueur	65 mm
Profondeur	51 mm
Forme du boîtier	Parallélépipédique
Matériau du boîtier	Acier inoxydable 1.4404 (V4A)
Face avant (optique)	PMMA
Version de raccordement	Connecteur M12 8-pôles

Conditions ambiantes

Insensibilité à la lumière ambiante	< 8 kLux
Classe de protection	IP 69K & proTect+

Caractéristiques techniques

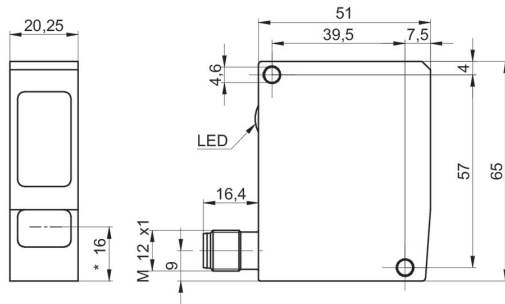
Conditions ambiantes

Température de fonctionnement 0 ... +50 °C

propos


- Détecteur conforme FDA et contrôlé Ecolab
- Sensibilité: réglable par entrée externe Teach-in

Dessin d'encombrement



- * axe émetteur

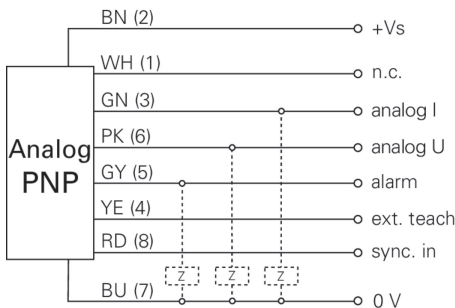
Mise en garde



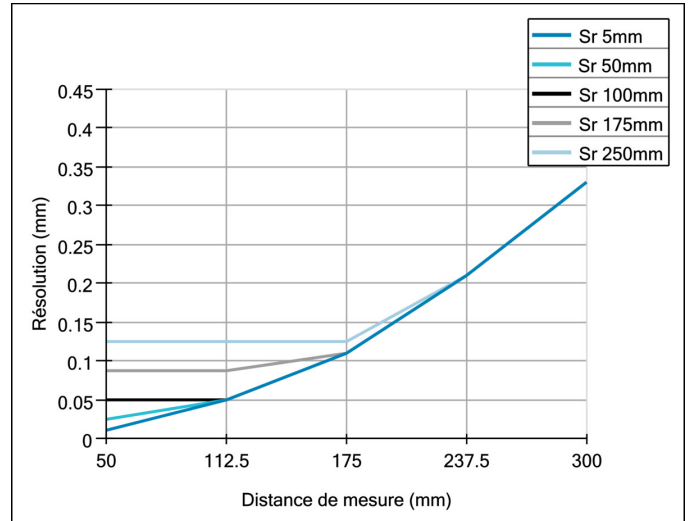
LASER RADIATION
DO NOT STARE INTO BEAM
Wavelength: 640...670nm
IEC 60825-1, Ed. 3, 2014
CLASS 2 LASER PRODUCT

IEC 60825-1/2014 Complies with 21 CFR 1040.10 and 1040.11 except for conformance with IEC 60825-1 Ed. 3., as described in Laser Notice No. 56, dated May 8, 2019

Schéma de raccordement



Résolution



Erreur de linéarité

