

**Auf einen Blick**

- 30 ... 130 mm
- Laserdiode rot, gepulst
- analog
- Extern
- Stecker M12 8-Pol
- 50 °C
- IP 69K & proTect+



Abbildung ähnlich



**Technische Daten**

**Allgemeine Daten**

Messdistanz Sd	30 ... 130 mm
Spezialausführung	Washdown-Design
Strahldurchmesser	2 ... 1 mm
Einstellung	Extern
Abstand Teach-In-Grenzen	> 3 mm
Betriebsanzeige	LED grün
Anzeige Alarm- / Verschmutzung	LED rot
Auflösung	5 ... 60 µm
Linearitätsabweichung	± 0,015 ... 0,2 mm
Strahlform	Punkt
Temperaturdrift	< 0,03 % Sde/K
Zulassungen/Zertifikate	Ecolab

**Lichtquelle**

Lichtquelle	Laserdiode rot, gepulst
Wellenlänge	650 nm
Laserklasse	2

**Elektrische Daten**

Ansprech- / Abfallzeit	< 0,9 ms
Betriebsspannungsbereich +Vs	12 ... 28 VDC
Stromaufnahme max. (ohne Last)	100 mA

**Elektrische Daten**

Ausgangsschaltung	Analog
Ausgangssignal	4 ... 20 mA / 0 ... 10 VDC
Lastwiderstand (analog I)	< (+Vs - 6 V) / 0,02 A
Lastwiderstand (analog U)	> 100 kOhm
Ausgangsstrom	< 100 mA
Alarmausgang	PNP
Kurzschlussfest	Ja
Verpolungsfest	Ja, Vs zu GND

**Mechanische Daten**

Breite / Durchmesser	20,3 mm
Höhe / Länge	65 mm
Tiefe	51 mm
Bauform	Quaderförmig
Gehäusematerial	Edelstahl 1.4404 (V4A)
Frontscheibe	PMMA
Anschlussart	Stecker M12 8-Pol

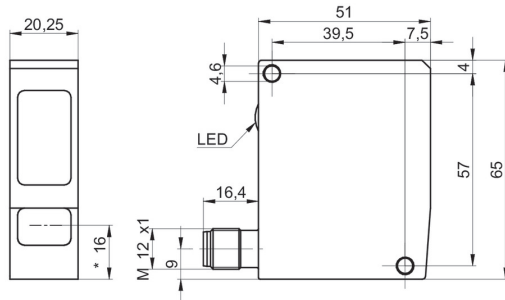
**Umgebungsbedingungen**

Fremdlichtsicherheit	< 40 kLux
Schutzart	IP 69K & proTect+
Arbeitstemperatur	0 ... +50 °C

**Bemerkungen**

- Sensor FDA-konform und Ecolab-geprüft
- Empfind. einstellbar: via externem Teach-in-Eingang

**Masszeichnung**



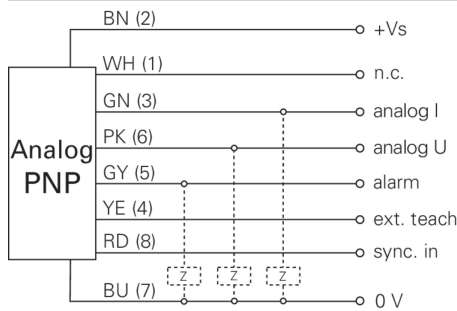
- \* Senderachse

**Laserwarnung**

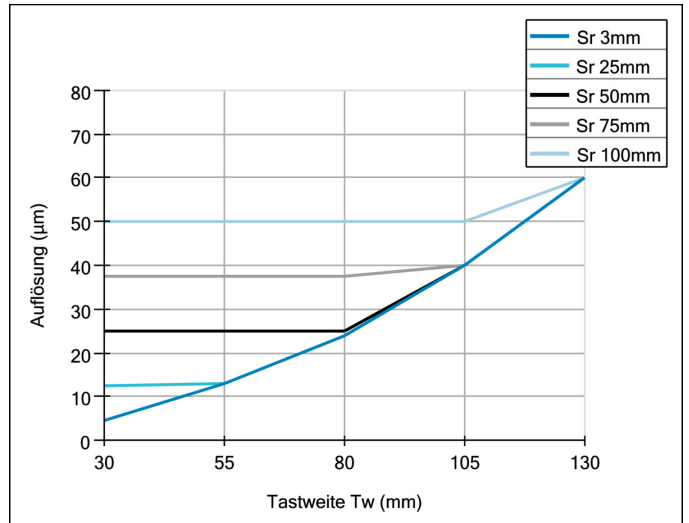
**LASER RADIATION**  
**DO NOT STARE INTO BEAM**  
Wavelength: 640...670nm  
IEC 60825-1, Ed. 3, 2014  
**CLASS 2 LASER PRODUCT**

IEC 60825-1/2014 Complies with 21 CFR 1040.10 and 1040.11 except for conformance with IEC 60825-1 Ed. 3., as described in Laser Notice No. 56, dated May 8, 2019

**Anschlussbild**



**Auflösung**



**Linearitätsfehler**

