

## Auf einen Blick

- 200 ... 1000 mm
- Laserdiode rot, gepulst
- analog
- Teach-in: Taste / Extern
- Stecker M12 8-Pol, schwenkbar
- 50 °C
- IP 67



Abbildung ähnlich



## Technische Daten

### Allgemeine Daten

Messdistanz Sd	200 ... 1000 mm
Einstellung	Teach-in: Taste / Extern
Abstand Teach-In-Grenzen	> 10 mm
Betriebsanzeige	LED grün
Anzeige Alarm- / Verschmutzung	LED rot
Auflösung	20 ... 400 µm
Linearitätsabweichung	± 0,11 ... 1,65 mm
Strahlform	Linie
Strahlbreite	2,5 mm
Strahlhöhe	6 ... 20 mm
Temperaturdrift	< 0,02 % Sde/K

### Lichtquelle

Lichtquelle	Laserdiode rot, gepulst
Wellenlänge	650 nm
Laserklasse	2

### Elektrische Daten

Ansprech- / Abfallzeit	< 4 ms
Betriebsspannungsbereich +Vs	12 ... 28 VDC
Stromaufnahme max. (ohne Last)	100 mA

### Elektrische Daten

Ausgangsschaltung	Analog
Ausgangssignal	4 ... 20 mA / 0 ... 10 VDC
Lastwiderstand (analog I)	< (+Vs - 6 V) / 0,02 A
Lastwiderstand (analog U)	> 100 kOhm
Ausgangsstrom	< 100 mA
Alarmausgang	PNP
Kurzschlussfest	Ja
Verpolungsfest	Ja, Vs zu GND

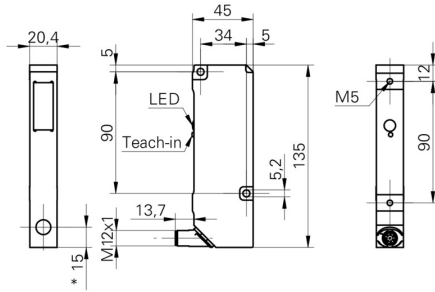
### Mechanische Daten

Breite / Durchmesser	20,4 mm
Höhe / Länge	135 mm
Tiefe	45 mm
Bauform	Quaderförmig
Gehäusematerial	Aluminium
Frontscheibe	Glas
Anschlussart	Stecker M12 8-Pol, schwenkbar

### Umgebungsbedingungen

Fremdlichtsicherheit	< 10 kLux
Schutzart	IP 67
Arbeitstemperatur	0 ... +50 °C

**Masszeichnung**



\* Senderachse

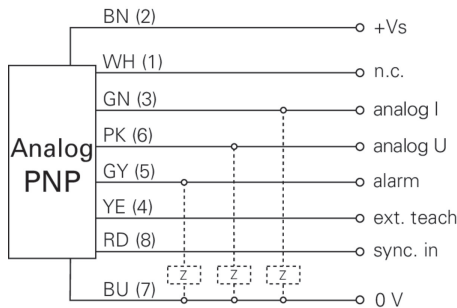
**Laserwarnung**



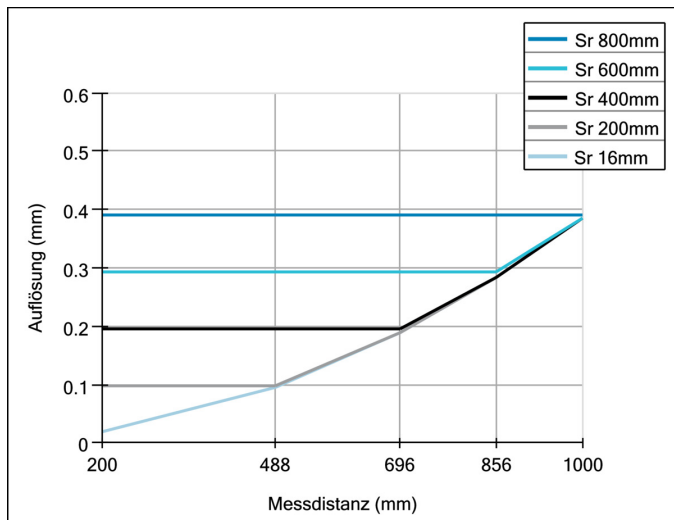
**LASER RADIATION**  
**DO NOT STARE INTO BEAM**  
Wavelength: 640...670nm  
IEC 60825-1, Ed. 3, 2014  
**CLASS 2 LASER PRODUCT**

IEC 60825-1/2014 Complies with 21 CFR 1040.10 and 1040.11 except for conformance with IEC 60825-1 Ed. 3., as described in Laser Notice No. 56, dated May 8, 2019

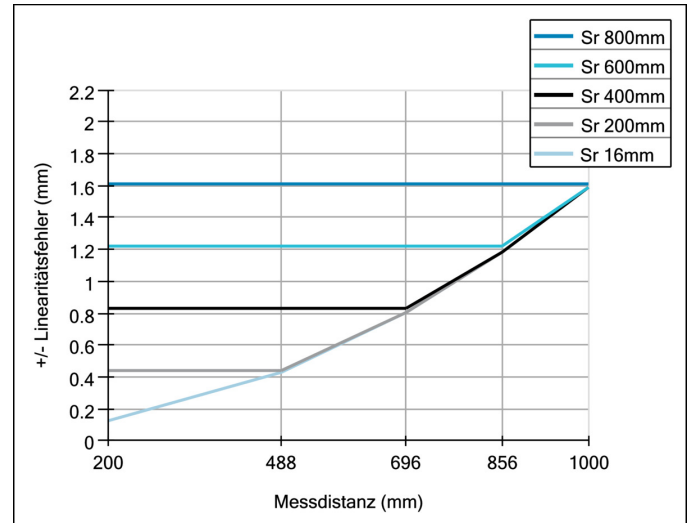
**Anschlussbild**



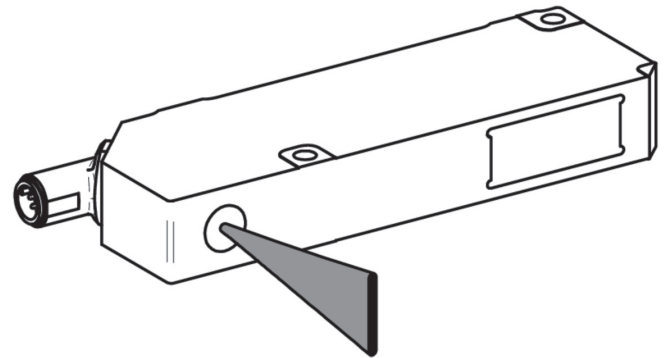
**Auflösung**



**Linearitätsfehler**



**Strahlverlauf (typisch)**



**Ausrichtung der Laserlinie**

