

O500.ZR-GW1T.720

Diffuse sensors with intensity difference - for longer ranges

Article number: 11128018

产品一览

- 强度差别检测
- 20 ... 600 mm
- 脉冲红光LED
- 推挽
- qTeach
- -25 ... 60 °C
- IP 67



图片与实际产品相似



技术数据

基本参数

类型	强度差别检测
光源	脉冲红光LED
感应距离 Tw	20 ... 600 mm
上电指示灯	绿色LED
指示灯	黄色LED
感应距离调节	qTeach
波长	630 nm
交互影响抑制	是
光轴校准	< 1°

电气参数

响应时间 / 释放时间	< 1 ms
电源电压范围 +Vs	10 ... 30 VDC
最大电流消耗 (无负载)	40 mA
典型电流消耗	30 mA
压降 Vd	< 3 VDC

电气参数

输出功能	亮通 / 暗通 功能
输出电路	推挽
输出电流	< 100 mA
短路保护	是
反极性保护	是

机械参数

宽度 / 直径	18 mm
高度 / 长度	45 mm
深度	32 mm
类型	矩形
外壳材质	塑料 (ASA、PMMA)
前端光学元件	PMMA
连接方式	M12接头 · 4针

环境条件

工作温度	-25 ... +60 °C
防护等级	IP 67

备注

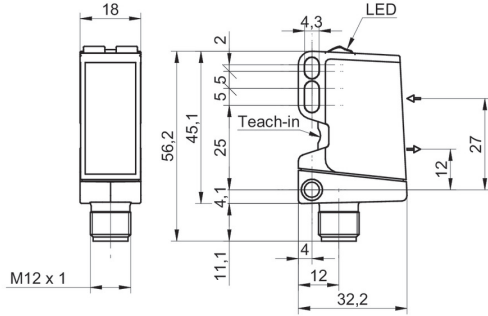
- qTeach

O500.ZR-GW1T.720

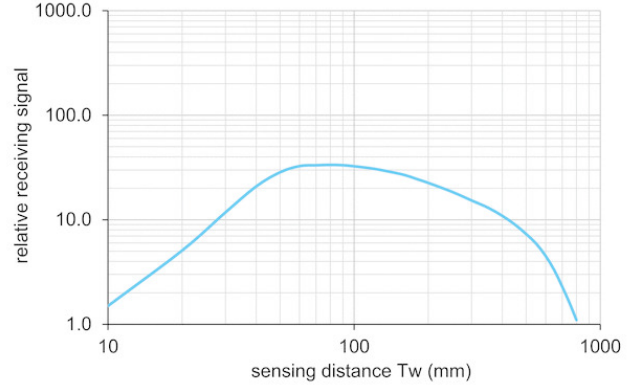
Diffuse sensors with intensity difference - for longer ranges

Article number: 11128018

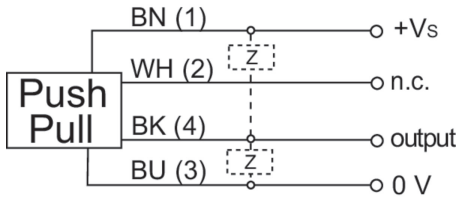
尺寸图



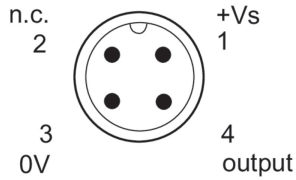
相对接收信号



接线图



引脚分配



典型光束特性

