

**Vue d'ensemble**

- Energétique
- 20 ... 600 mm
- Diode lumière rouge, pulsée
- push-pull
- qTeach
- -25 ... 60 °C
- IP 67



Image similaire



**Caractéristiques techniques**

**Données générales**

Fonction	Energétique
Source lumineuse	Diode lumière rouge, pulsée
Portée Tw	20 ... 600 mm
Indication de fonctionnement	LED verte
Indication réception	LED jaune
Réglage de la portée de détection	qTeach
Longueur d'ondes	630 nm
Suppression influence rétroproxe	oui
Axe d'alignement optique	< 1°

**Données électriques**

Temps d'activation / désactivation	< 1 ms
Plage de tension +Vs	10 ... 30 VDC
Consommation max. (sans charge)	40 mA
Courant absorbé moyen	30 mA
Tension résiduelle Vd	< 3 VDC

**Données électriques**

Fonction de commutation	claire/sombre
Circuit de sortie	push-pull
Courant de sortie	< 100 mA
Protégé contre courts-circuits	oui
Protégé contre inversion polarité	oui

**Données mécaniques**

Largeur / Diamètre	18 mm
Hauteur / Longueur	45 mm
Profondeur	32 mm
Forme du boîtier	parallélépipédique
Matériau du boîtier	Plastique (ASA, PMMA)
Face avant (optique)	PMMA
Version de raccordement	Connecteur M12 4-pôles

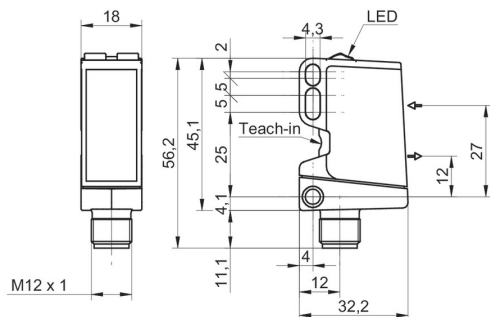
**Conditions ambiantes**

Température de fonctionnement	-25 ... +60 °C
Classe de protection	IP 67

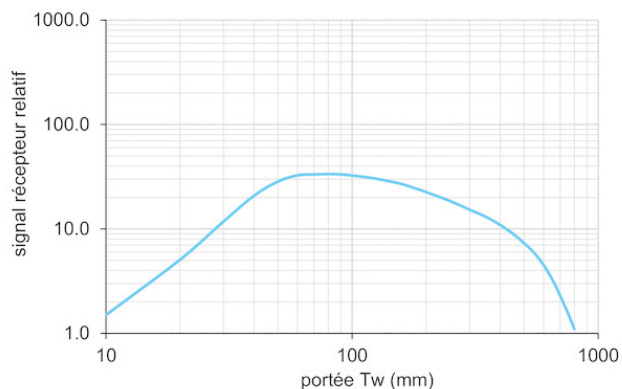
**propos**

- qTeach

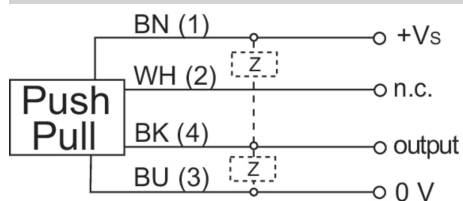
### Dessin d'encombrement



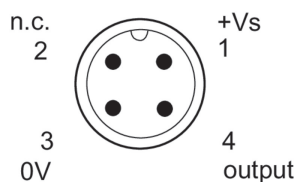
### Signal de réception relatif



### Schéma de raccordement



### Repérage du connecteur



### Progression du faisceau (typiquement)

