

O500.ZR-GW1T.720

Reflexions-Lichttaster mit Intensitätsunterscheidung - for longer ranges

Artikelnummer: 11128018

Auf einen Blick

- Intensitätsunterscheidung
- 20 ... 600 mm
- Rotlicht-Diode gepulst
- Gegentakt
- qTeach
- Stecker M12 3-Pol
- -25 ... 60 °C
- IP 67



Abbildung ähnlich



Technische Daten

Allgemeine Daten

Funktion	Intensitätsunterscheidung
Lichtquelle	Rotlicht-Diode gepulst
Tastweite Tw	20 ... 600 mm
Betriebsanzeige	LED grün
Empfangsanzeige	LED gelb
Tastweiteneinstellung	qTeach
Wellenlänge	630 nm
Unterdrückung gegenseitiger Beeinflussung	ja
Ausrichtung optische Achse	< 1°

Elektrische Daten

Ansprech- / Abfallzeit	< 1 ms
Betriebsspannungsbereich +Vs	10 ... 30 VDC
Stromaufnahme max. (ohne Last)	40 mA
Stromaufnahme mittel	30 mA

Elektrische Daten

Spannungsabfall Vd	< 3 VDC
Schaltfunktion	Hell- / Dunkelschaltung
Ausgangsschaltung	Gegentakt
Ausgangsstrom	< 100 mA
kurzschlussfest	ja
verpolungsfest	ja

Mechanische Daten

Breite / Durchmesser	18 mm
Höhe / Länge	45 mm
Tiefe	32 mm
Bauform	quaderförmig
Gehäusematerial	Kunststoff (ASA, PMMA)
Frontscheibe	PMMA
Anschlussart	Stecker M12 4-Pol

Umgebungsbedingungen

Arbeitstemperatur	-25 ... +60 °C
Schutzart	IP 67

Bemerkungen

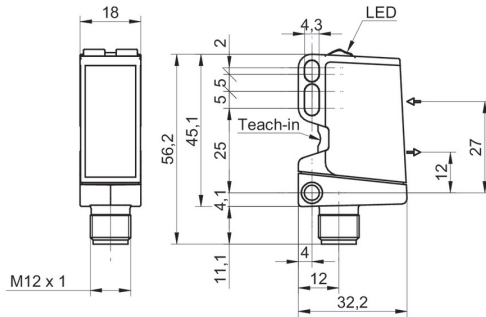
- qTeach

O500.ZR-GW1T.720

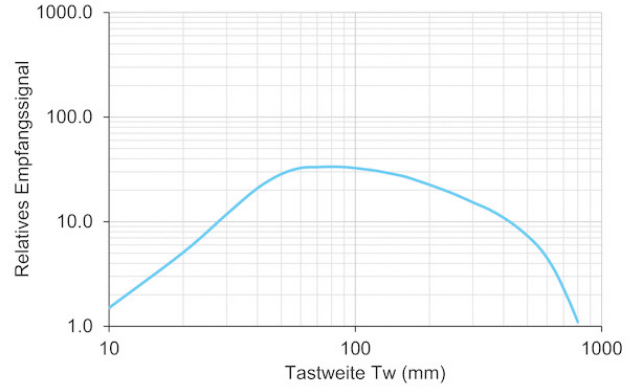
Reflexions-Lichttaster mit Intensitätsunterscheidung - for longer ranges

Artikelnummer: 11128018

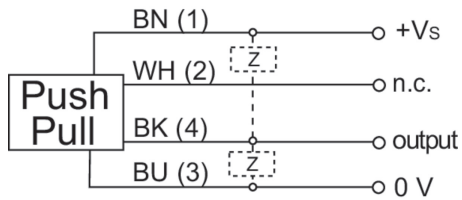
Masszeichnung



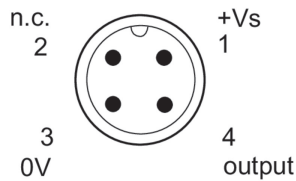
Relatives Empfangssignal



Anschlussbild



Steckerbelegungen



Strahlverlauf (typisch)

