

产品一览

- 光栅
- 60 ... 600 mm
- 脉冲PinPoint LED
- PNP 互补
- qTeach / 1-Step Teach-in
- M12接头 · 4针
- -25 ... 60 °C
- IP 67



图片与实际产品类似



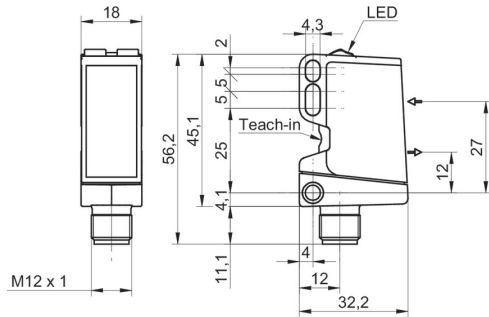
技术数据

基本参数		电气参数	
类型	光栅	压降 Vd	< 3 VDC
版本	标准物体检测	输出功能	亮通/暗通
光源	脉冲PinPoint LED	输出电路	PNP互补
背景位置 Sde	60 ... 600 mm	输出电流	< 100 mA
感应范围 Sa	90%...85% Sde	短路保护	是
上电指示灯	绿色LED	反极性保护	是
指示灯	黄色LED	机械参数	
感应距离调节	qTeach / “一步” 自学习	宽度 / 直径	18 mm
波长	630 nm	高度 / 长度	45 mm
交互影响抑制	是	深度	32 mm
光轴校准	< 1°	类型	矩形
电气参数		外壳材质	塑料 (ASA、PMMA)
响应时间 / 释放时间	< 0,49 ms	前端光学元件	PMMA
电源电压范围 +Vs	10 ... 30 VDC	连接方式	M12 接头 · 4针
最大电流消耗 (无负载)	40 mA	环境条件	
典型电流消耗	30 mA	防护等级	IP 67
		工作温度	-25 ... +60 °C

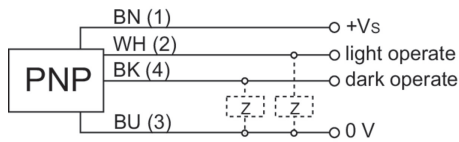
备注

- qTeach

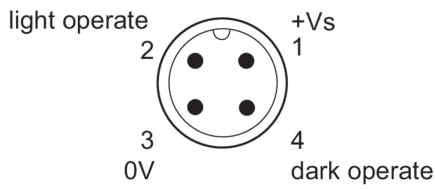
尺寸图



接线图



针脚定义



典型光束特性

