

**Vue d'ensemble**

- Barrière
- 60 ... 600 mm
- LED PinPoint, pulsée
- NPN complémenté
- qTeach / 1-Step Teach-in
- Connecteur M12 4-pôles
- -25 ... 60 °C
- IP 67



Image similaire



**Caractéristiques techniques**

**Données générales**

Fonction	Barrière
Version	Détection d'objet standards
Source lumineuse	LED PinPoint, pulsée
Position de l'arrière plan Sde	60 ... 600 mm
Plage de détection Sa	90% ... 85% Sde
Indication de fonctionnement	LED verte
Indication réception	LED jaune
Réglage de la portée de détection	qTeach / 1-Step Teach-in
Longueur d'ondes	630 nm
Suppression influence réciproque	Oui
Axe d'alignement optique	< 1°

**Données électriques**

Temps d'activation / désactivation	< 0,49 ms
Plage de tension +Vs	10 ... 30 VDC
Consommation max. (sans charge)	40 mA

**Données électriques**

Courant absorbé moyen	30 mA
Tension résiduelle Vd	< 3 VDC
Fonction de commutation	Claire/sombre
Circuit de sortie	NPN complémenté
Courant de sortie	< 100 mA
Protégé contre courts-circuits	Oui
Protégé contre inversion polarité	Oui

**Données mécaniques**

Largeur / Diamètre	18 mm
Hauteur / Longueur	45 mm
Profondeur	32 mm
Forme du boîtier	Parallélépipédique
Matériau du boîtier	Plastique (ASA, PMMA)
Face avant (optique)	PMMA
Version de raccordement	Connecteur M12 4-pôles

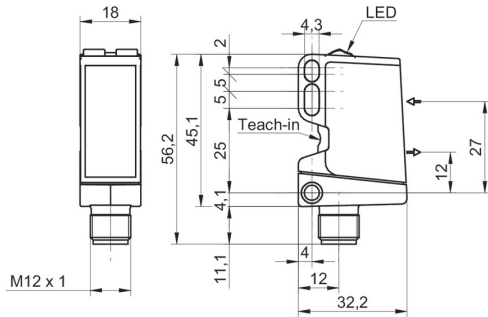
**Conditions ambiantes**

Classe de protection	IP 67
Température de fonctionnement	-25 ... +60 °C

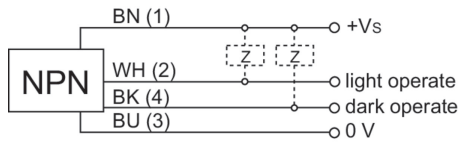
**propos**

- qTeach

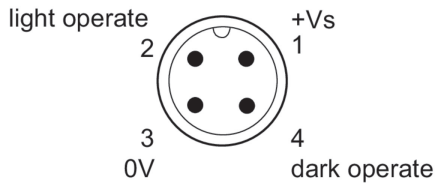
**Dessin d'encombrement**



**Schéma de raccordement**



**Repérage du connecteur**



**Progression du faisceau (typiquement)**

