

O500.GP-NV1T.72CU/T003

Diffuse sensors with background suppression - for longer ranges

Article number: 11135857

产品一览

- 背景抑制型
- 60 ... 400 mm
- 脉冲PinPoint LED
- NPN 互补
- qTeach / 1-Step Teach-in
- 电缆 · 4针 · 2 m
- -25 ... 60 °C
- IP 67



图片与实际产品类似



技术数据

基本参数

类型	背景抑制型
光源	脉冲PinPoint LED
感应距离 Tw	60 ... 400 mm
感应范围 Tb	30 ... 400 mm
上电指示灯	绿色LED
指示灯	黄色LED
感应距离调节	qTeach / “一步” 自学习
波长	630 nm
交互影响抑制	是
光轴校准	< 1°

电气参数

响应时间 / 释放时间	< 0,49 ms
电源电压范围 +Vs	10 ... 30 VDC
最大电流消耗 (无负载)	40 mA
典型电流消耗	30 mA
压降 Vd	< 3 VDC

电气参数

输出功能	亮通/暗通
输出电路	NPN互补
输出电流	< 100 mA
短路保护	是
反极性保护	是

机械参数

宽度 / 直径	18 mm
高度 / 长度	45 mm
深度	32 mm
类型	矩形
外壳材质	塑料 (ASA、PMMA)
前端光学元件	PMMA
连接方式	2米直接出线 · 4针

环境条件

防护等级	IP 67
工作温度	-25 ... +60 °C

备注

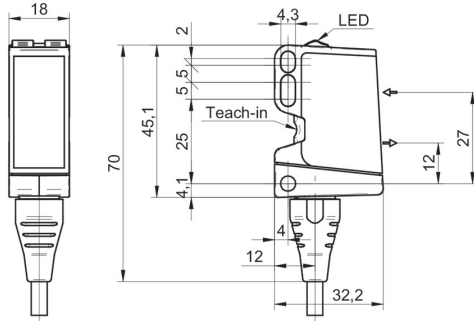
- qTeach

O500.GP-NV1T.72CU/T003

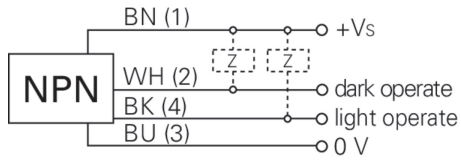
Diffuse sensors with background suppression - for longer ranges

Article number: 11135857

尺寸图



接线图



典型光束特性

