

Auf einen Blick

- Hintergrundausbldung
- 60 ... 400 mm
- PinPoint LED gepulst
- NPN Antivalent
- qTeach / 1-Step Teach-in
- Kabel 4-Pol, 2 m
- -25 ... 60 °C
- IP 67



Abbildung ähnlich



Technische Daten

Allgemeine Daten

Funktion	Hintergrundausbldung
Lichtquelle	PinPoint LED gepulst
Tastweite Tw	60 ... 400 mm
Tastbereich Tb	30 ... 400 mm
Betriebsanzeige	LED grün
Empfangsanzeige	LED gelb
Tastweiteneinstellung	qTeach / 1-Step Teach-in
Wellenlänge	630 nm
Unterdrückung gegenseitiger Beeinflussung	Ja
Ausrichtung optische Achse	< 1°

Elektrische Daten

Ansprech- / Abfallzeit	< 0,49 ms
Betriebsspannungsbereich +Vs	10 ... 30 VDC
Stromaufnahme max. (ohne Last)	40 mA

Elektrische Daten

Stromaufnahme mittel	30 mA
Spannungsabfall Vd	< 3 VDC
Schaltfunktion	Hell- / Dunkelschaltung
Ausgangsschaltung	NPN Antivalent
Ausgangsstrom	< 100 mA
Kurzschlussfest	Ja
Verpolungsfest	Ja

Mechanische Daten

Breite / Durchmesser	18 mm
Höhe / Länge	45 mm
Tiefe	32 mm
Bauform	Quaderförmig
Gehäusematerial	Kunststoff (ASA, PMMA)
Frontscheibe	PMMA
Anschlussart	Kabel 4-Pol, 2 m

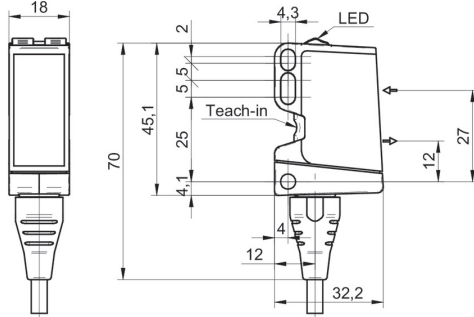
Umgebungsbedingungen

Schutzart	IP 67
Arbeitstemperatur	-25 ... +60 °C

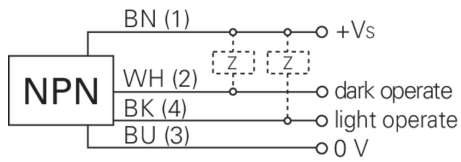
Bemerkungen

- qTeach

Masszeichnung



Anschlussbild



Strahlverlauf (typisch)

