

Vue d'ensemble

- Détection d'objets la plus sûre grâce au principe barrière simple
- Préréglage fixe pour la mise en service la plus simple
- Boîtier robuste avec inserts d'écartement en laiton



Image similaire



Caractéristiques techniques

Données générales

Fonction	Barrière simple
Emetteur / Récepteur	Récepteur
Portée de service Sb	10 m
Limite de portée Sn	12 m
Indication encrassement / réglage	Indication sortie clignotante
Indication sortie	LED jaune
Indication de fonctionnement	LED verte
Réglage sensibilité	Non
Suppression influence réciproque	Oui

Données électriques

Temps d'activation / désactivation	< 0,8 ms
Plage de tension +Vs	10 ... 30 VDC
Consommation max. (sans charge)	50 mA
Courant absorbé moyen	25 mA
Tension résiduelle Vd	< 2 VDC
Fonction de commutation	Claire/sombre

Données électriques

Circuit de sortie	NPN complété
Courant de sortie	< 100 mA
Protégé contre courts-circuits	Oui
Protégé contre inversion polarité	Oui

Données mécaniques

Largeur / Diamètre	11 mm
Hauteur / Longueur	32 mm
Profondeur	21 mm
Forme du boîtier	Parallélepipedique
Fixation	Manchon lisse (Laiton)
Matériau du boîtier	Plastique (ABS, ASA, PMMA)
Face avant (optique)	PMMA
Version de raccordement	Câble 4-pôles, 2 m
Caractéristiques du câble	PVC / PVC 4 x 0,14 mm ²

Conditions ambiantes

Température de fonctionnement	-25 ... +55 °C
Classe de protection	IP 67
Température en magasin	-40 ... +70 °C

Dessins techniques

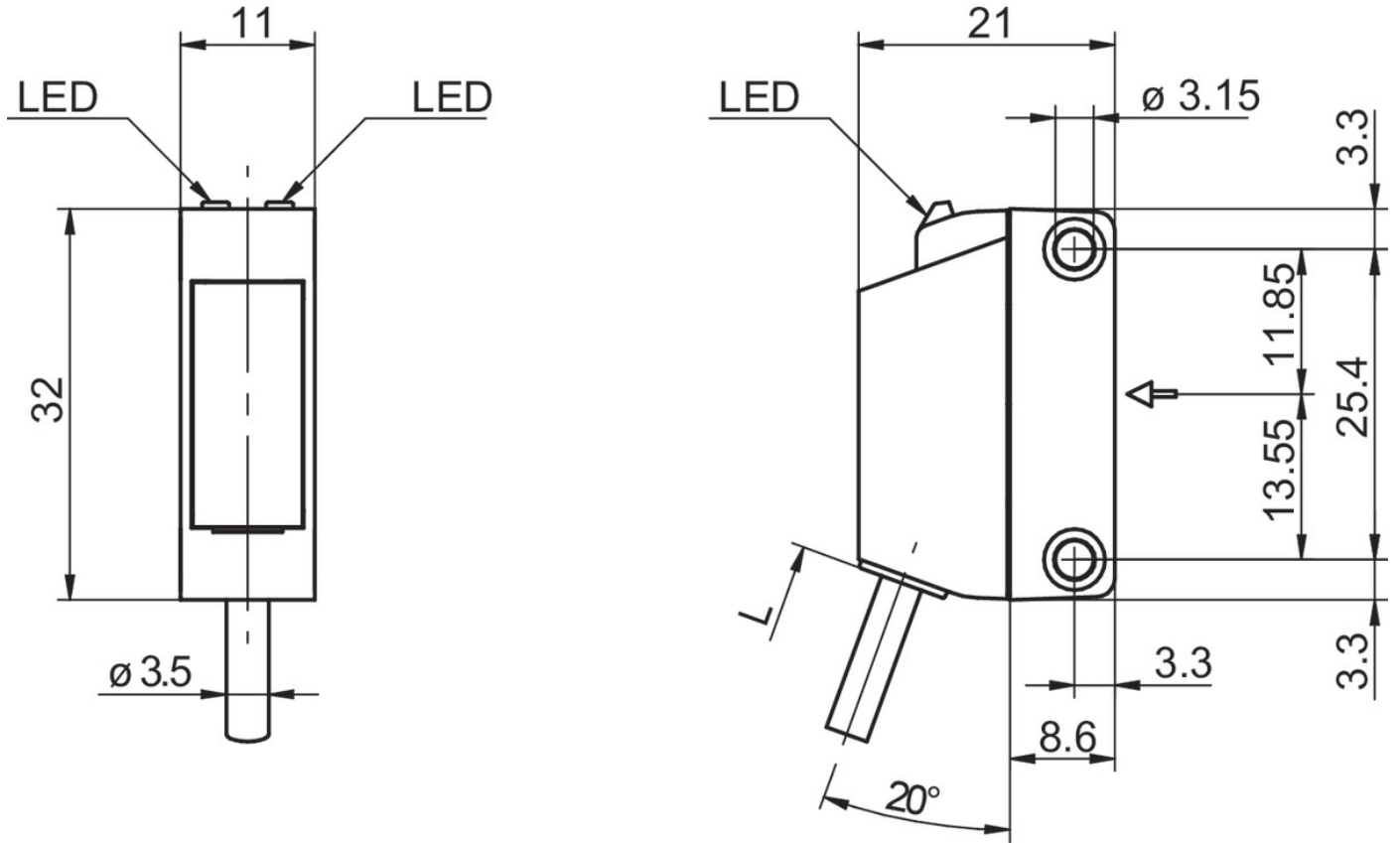
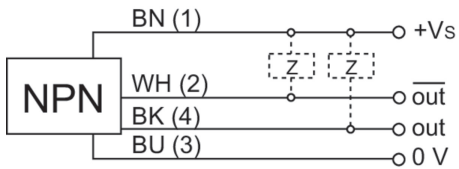


Schéma de raccordement



Courbe réserve de fonctionnement

