

## 产品一览

- 背景抑制型
- 30 ... 250 mm
- 脉冲红色激光二极管
- 推挽
- 自学习和IO-Link
- M8接头 · 4针
- -10 ... 60 °C
- IP 68/69K & proTect+



图片与实际产品相似



## 技术数据

### 基本参数

类型	背景抑制型
特殊型号	防冲洗设计
光源	脉冲红色激光二极管
感应距离 Tw	30 ... 250 mm
感应范围 Tb	15 ... 250 mm
重复精度	< 0,1 mm 在激光焦点处
上电指示灯	绿色LED
指示灯	黄色LED
感应距离调节	自学习和IO-Link
激光等级	1
焦距	80 mm
波长	656 nm
交互影响抑制	是
光轴校准	< 2°
认证 / 证书	Ecolab

### 电气参数

响应时间 / 释放时间	< 0,25 ms
电源电压范围 +Vs	11 ... 30 VDC

### 电气参数

最大电流消耗 (无负载)	30 mA
典型电流消耗	25 mA
压降 Vd	< 2,5 VDC
输出功能	亮通 / 暗通 功能
输出电路	推挽
输出电流	< 100 mA
短路保护	是
反极性保护	是

### 机械参数

宽度 / 直径	16,5 mm
高度 / 长度	34,7 mm
深度	28,2 mm
类型	矩形
外壳材质	不锈钢 1.4404 (V4A)
前端光学元件	PMMA
连接方式	M8接头 · 4针

### 环境条件

防护等级	IP 68/69K & proTect+
工作温度	-10 ... +60 °C

## 备注

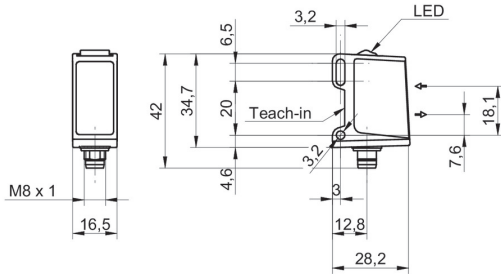
- qTeach
- IO-Link: V1.1, 过滤功能, qTeach 锁定可调

# O300W.GL-GW1J.PVN

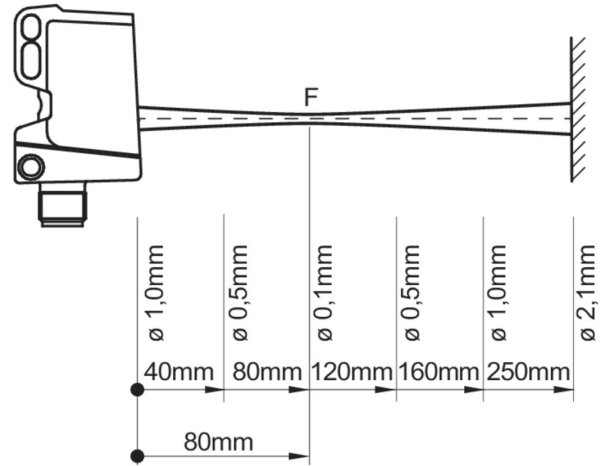
Diffuse sensors with background suppression - washdown

Article number: 11171770

## 尺寸图



## 典型光束特性



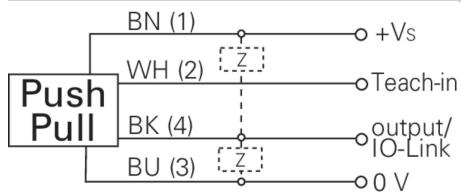
## 激光警告

**CLASS 1 LASER  
PRODUCT**

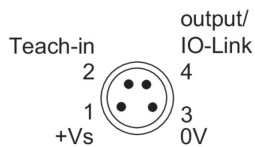
IEC 60825-1/2014

Complies with 21 CFR 1040.10 and 1040.11 except for conformance with IEC 60825-1 Ed. 3., as described in Laser Notice No. 56, dated May 8, 2019

## 接线图



## 引脚分配



## 感应距离示意图

