

产品一览

- 接收器
- 对射式传感器
- 10 m
- 推挽
- qTeach / 外部
- M8接头 · 4针
- 25 ... 60 °C
- IP 68/69K & proTect+



图片与实际产品类似



技术数据

基本参数

类型	对射式传感器
特殊型号	防冲洗设计
发射器 / 接收器	接收器
实际感应范围 Sb	10 m
额定感应范围 Sn	15 m
调节/镜头受污指示灯	闪烁的指示灯
指示灯	黄色LED
上电指示灯	绿色LED
灵敏度调节	qTeach / 外部
光轴校准	< 2°
认证 / 证书	Ecolab

电气参数

响应时间 / 释放时间	< 0,49 ms
电源电压范围 +Vs	10 ... 30 VDC
最大电流消耗 (无负载)	40 mA
典型电流消耗	30 mA

电气参数

压降 Vd	< 3 VDC
输出功能	亮通/暗通
输出电路	推挽式
输出电流	< 100 mA
短路保护	是
反极性保护	是

机械参数

宽度 / 直径	16,5 mm
高度 / 长度	34,7 mm
深度	28,2 mm
类型	矩形
外壳材质	不锈钢 1.4404 (V4A)
前端光学元件	PMMA
连接方式	M8 接头 · 4针

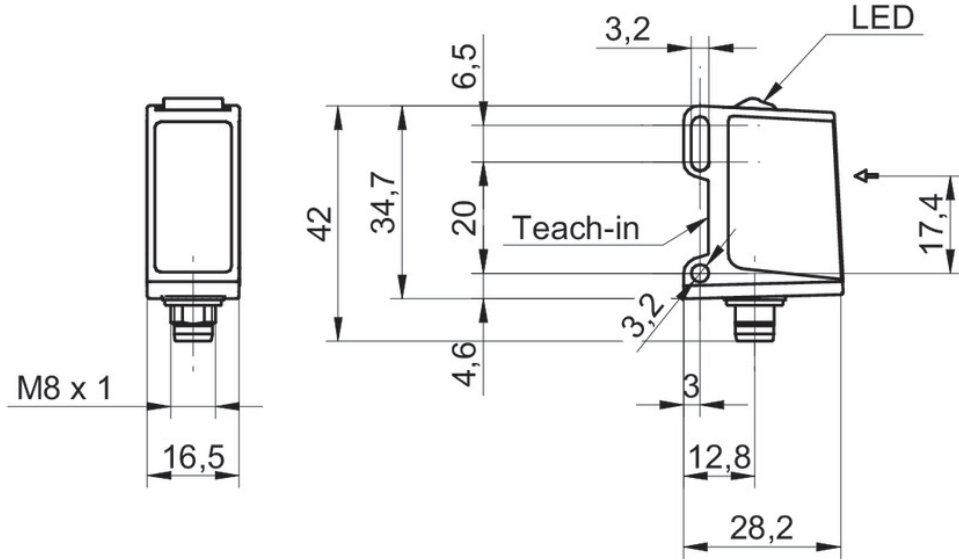
环境条件

工作温度	-25 ... +60 °C
防护等级	IP 68/69K 和 proTect+

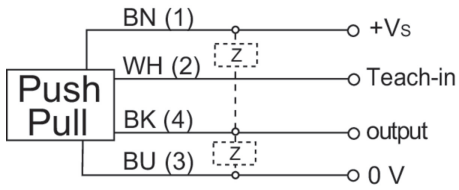
备注

- qTeach

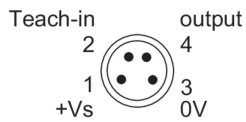
技术图纸



接线图



针脚定义



过量增益曲线

