

Auf einen Blick

- Sender
- Einweg-Lichtschranke
- 10 m
- Rotlicht-Diode gepulst
- Kabelstecker M8, L=200 mm
- -25 ... 60 °C
- IP 68/69K & proTect+



Abbildung ähnlich



Technische Daten

Allgemeine Daten

| | |
|----------------------------|------------------------------|
| Funktion | Einweg-Lichtschranke |
| Spezialausführung | Hygiene-Design |
| Sender / Empfänger | Sender |
| Lichtquelle | Rotlicht-Diode gepulst |
| Betriebsreichweite Sb | 10 m |
| Grenzreichweite Sn | 15 m |
| Betriebsanzeige | LED grün |
| Wellenlänge | 645 nm |
| Ausrichtung optische Achse | < 2° |
| Zulassungen/Zertifikate | Ecolab Angelehnt an EHEDG |

Elektrische Daten

| | |
|------------------------------|---------------|
| Betriebsspannungsbereich +Vs | 10 ... 30 VDC |
|------------------------------|---------------|

Elektrische Daten

| | |
|--------------------------------|-------|
| Stromaufnahme max. (ohne Last) | 40 mA |
| Stromaufnahme mittel | 30 mA |
| Verpolungsfest | Ja |

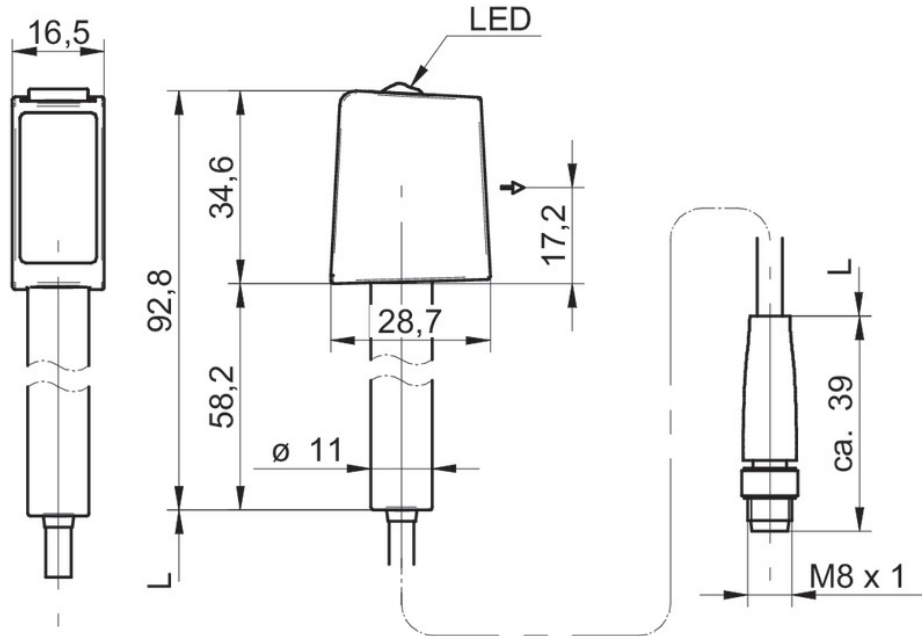
Mechanische Daten

| | |
|----------------------|---------------------------|
| Breite / Durchmesser | 16,5 mm |
| Höhe / Länge | 34,6 mm |
| Tiefe | 28,7 mm |
| Bauform | Quaderförmig |
| Gehäusematerial | Edelstahl 1.4404 (V4A) |
| Frontscheibe | PMMA |
| Anschlussart | Kabelstecker M8, L=200 mm |

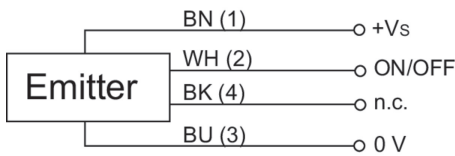
Umgebungsbedingungen

| | |
|-------------------|----------------------|
| Arbeitstemperatur | -25 ... +60 °C |
| Schutzart | IP 68/69K & proTect+ |

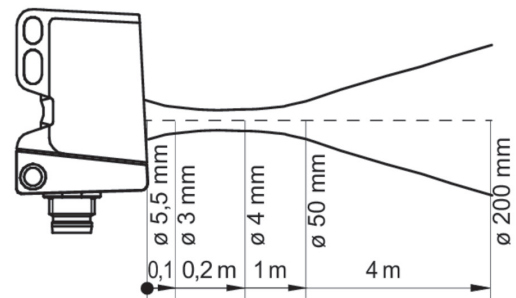
Technische Zeichnungen



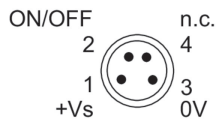
Anschlussbild



Strahlverlauf (typisch)



Steckerbelegungen



Funktionsreservekurve

