

Auf einen Blick

- Sender
- Einweg-Lichtschrake
- 10 m
- Rotlicht-Diode gepulst
- Kabel 4-Pol, 2 m
- -25 ... 60 °C
- IP 68/69K & proTect+



Abbildung ähnlich



Technische Daten

Allgemeine Daten

Funktion	Einweg-Lichtschrake
Spezialausführung	Hygiene-Design
Sender / Empfänger	Sender
Lichtquelle	Rotlicht-Diode gepulst
Betriebsreichweite Sb	10 m
Grenzreichweite Sn	15 m
Betriebsanzeige	LED grün
Wellenlänge	645 nm
Ausrichtung optische Achse	< 2°
Zulassungen/Zertifikate	Ecolab Angelehnt an EHEDG

Elektrische Daten

Betriebsspannungsbereich +Vs	10 ... 30 VDC
------------------------------	---------------

Elektrische Daten

Stromaufnahme max. (ohne Last)	40 mA
Stromaufnahme mittel	30 mA
Verpolungsfest	Ja

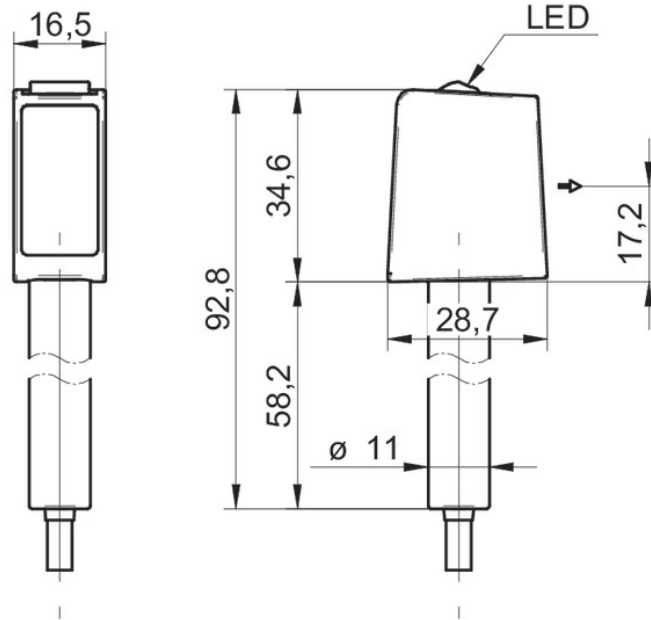
Mechanische Daten

Breite / Durchmesser	16,5 mm
Höhe / Länge	34,6 mm
Tiefe	28,7 mm
Bauform	Quaderförmig
Gehäusematerial	Edelstahl 1.4404 (V4A)
Frontscheibe	PMMA
Anschlussart	Kabel 4-Pol, 2 m

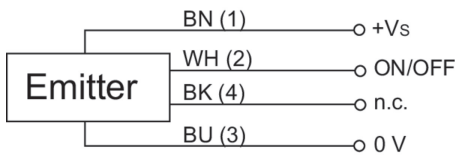
Umgebungsbedingungen

Arbeitstemperatur	-25 ... +60 °C
Schutzart	IP 68/69K & proTect+

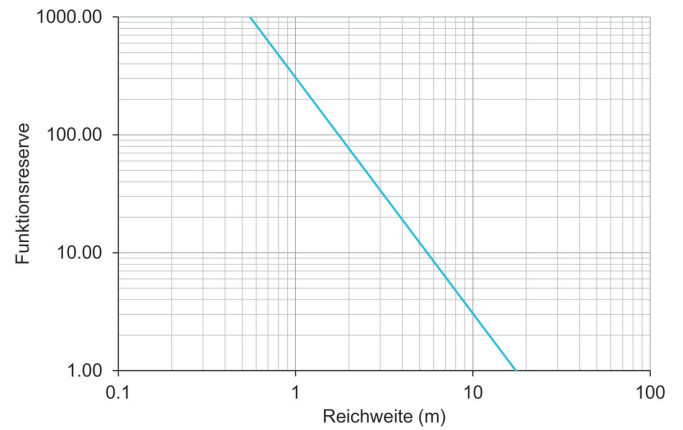
Technische Zeichnungen



Anschlussbild



Funktionsreservekurve



Strahlverlauf (typisch)

