

**Vue d'ensemble**

- Barrière
- 30 ... 300 mm
- LED PinPoint, pulsée
- push-pull
- Teach-in et IO-Link
- Câble 4-pôles, 2 m
- -25 ... 60 °C
- IP 68/69K & proTect+



Image similaire



**Caractéristiques techniques**

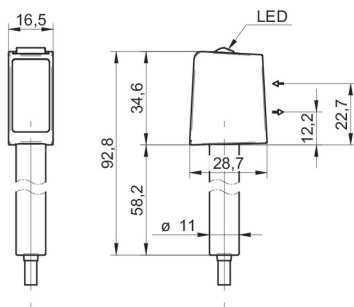
Données générales		Données électriques	
Fonction	Barrière	Consommation max. (sans charge)	45 mA
Exécution spéciale	Design hygiénique	Courant absorbé moyen	30 mA
Version	Détection d'objet transparent	Tension résiduelle Vd	< 3 VDC
Source lumineuse	LED PinPoint, pulsée	Fonction de commutation	Claire/sombre
Position de l'arrière plan Sde	30 ... 300 mm	Circuit de sortie	Push-pull
Plage de détection Sa	100% ... 85% Sde	Courant de sortie	< 100 mA
L'atténuation du signal minimum	10 % / 20 % / 30 %	Protégé contre courts-circuits	Oui
Indication de fonctionnement	LED verte	Protégé contre inversion polarité	Oui
Indication réception	LED jaune	Données mécaniques	
Réglage de la portée de détection	Teach-in et IO-Link	Largeur / Diamètre	16,5 mm
Longueur d'ondes	630 nm	Hauteur / Longueur	34,6 mm
Suppression influence réciproque	Oui	Profondeur	28,7 mm
Axe d'alignement optique	< 2°	Forme du boîtier	Parallélépipédique
Autorisations/certificats	Ecolab Adapted from EHEDG	Matériau du boîtier	Acier inoxydable 1.4404 (V4A)
Données électriques		Face avant (optique)	PMMA
Temps d'activation / désactivation	0,25 ... 0,6 ms	Version de raccordement	Câble 4-pôles, 2 m
Plage de tension +Vs	10 ... 30 VDC	Conditions ambiantes	
		Classe de protection	IP 68/69K & proTect+
		Température de fonctionnement	-25 ... +60 °C

2021-08-09 Les caractéristiques du produit et les données techniques spécifiées n'impliquent aucune garantie. Toute modification technique réservée.

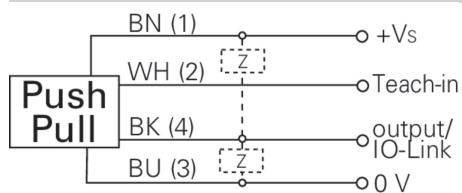
**propos**

- Teach magnétique
- IO-Link: V1.1, fonctions de filtrage, verrouillage qTeach ajustable
- L'atténuation du signal réglable
- Temps d'activation / désactivation: depending on the signal strength

**Dessin d'encombrement**



**Schéma de raccordement**



**Progression du faisceau (typiquement)**

