

Vue d'ensemble

- Barrière réflex
- 5 m
- LED PinPoint, pulsée
- push-pull
- Teach-in: externe
- Câble 4-pôles, 2 m
- -25 ... 60 °C
- IP 68/69K & proTect+



Image similaire



Caractéristiques techniques

Données générales

Fonction	Barrière réflex
Exécution spéciale	Design hygiénique
Source lumineuse	LED PinPoint, pulsée
Portée de service Sb	5 m
Limite de portée Sn	6 m
Filtre de polarisation	Oui
Indication réception	LED jaune
Indication de fonctionnement	LED verte
Réglage sensibilité	Teach-in: externe
Longueur d'ondes	630 nm
Suppression influence réciproque	Oui
Axe d'alignement optique	< 2°
Autorisations/certificats	Ecolab Adapted from EHEDG

Données électriques

Temps d'activation / désactivation	< 0,49 ms
Plage de tension +Vs	10 ... 30 VDC
Consommation max. (sans charge)	35 mA

Données électriques

Courant absorbé moyen	25 mA
Tension résiduelle Vd	<3 VDC
Fonction de commutation	Claire/sombre
Circuit de sortie	Push-pull
Courant de sortie	100 mA
Protégé contre courts-circuits	Oui
Protégé contre inversion polarité	Oui

Données mécaniques

Largeur / Diamètre	16,5 mm
Hauteur / Longueur	34,6 mm
Profondeur	28,7 mm
Forme du boîtier	Parallélépipédique
Matériau boîtier	Acier inoxydable 1.4404 (V4A)
Face avant (optique)	PMMA
Version de raccordement	Câble 4-pôles, 2 m

Conditions ambiantes

Température de fonctionnement	-25 ... +60 °C
Classe de protection	IP 68/69K & proTect+

Recommandations

- Teach magnétique

O300H.RP-GW1B.PVCK

Barrières réflex - hygiène

Numéro d'article: 11127716

Dessins techniques

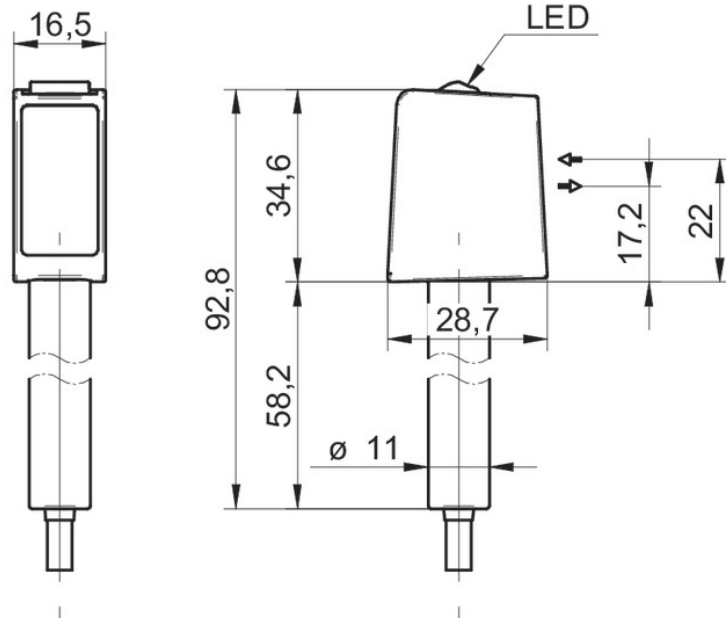
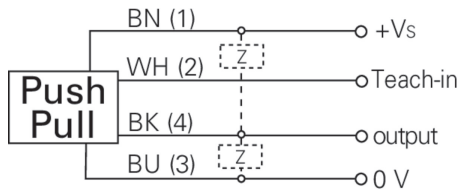
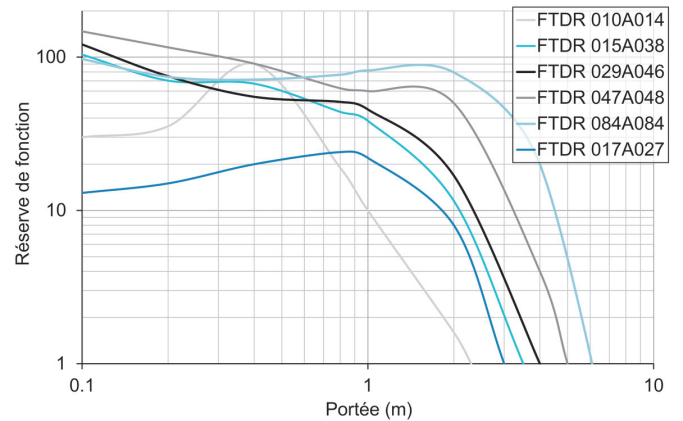


Schéma de raccordement



Courbe réserve de fonctionnement



Progression du faisceau (typiquement)

