

产品一览

- 强度差别检测
- 10 ... 250 mm
- 脉冲红色激光二极管
- PNP 互补
- qTeach
- M8接头 · 4针
- -10 ... 60 °C
- IP 67



图片与实际产品类似



技术数据

基本参数

| | |
|---------|------------------|
| 类型 | 强度差别检测 |
| 光源 | 脉冲红色激光二极管 |
| 感应距离 Tw | 10 ... 250 mm |
| 重复精度 | < 0,1 mm (激光焦点处) |
| 上电指示灯 | 绿色LED |
| 指示灯 | 黄色LED |
| 感应距离调节 | qTeach |
| 激光等级 | 1 |
| 焦距 | 80 mm |
| 波长 | 656 nm |
| 交互影响抑制 | 是 |
| 光轴校准 | < 2° |

电气参数

| | |
|--------------|---------------|
| 响应时间 / 释放时间 | < 0,1 ms |
| 电源电压范围 +Vs | 11 ... 30 VDC |
| 最大电流消耗 (无负载) | 30 mA |
| 典型电流消耗 | 25 mA |

电气参数

| | |
|-------|-----------|
| 压降 Vd | < 2,5 VDC |
| 输出功能 | 亮通/暗通 |
| 输出电路 | PNP互补 |
| 输出电流 | < 100 mA |
| 短路保护 | 是 |
| 反极性保护 | 是 |

机械参数

| | |
|---------|---------------|
| 宽度 / 直径 | 12,9 mm |
| 高度 / 长度 | 32,3 mm |
| 深度 | 23 mm |
| 类型 | 矩形 |
| 外壳材质 | 塑料 (ASA、PMMA) |
| 前端光学元件 | PMMA |
| 连接方式 | M8 接头 · 4针 |

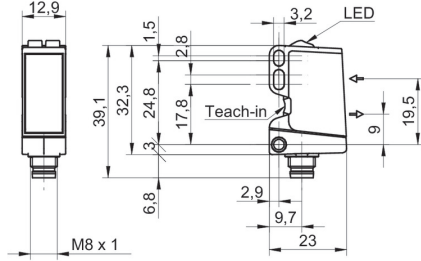
环境条件

| | |
|------|----------------|
| 防护等级 | IP 67 |
| 工作温度 | -10 ... +60 °C |

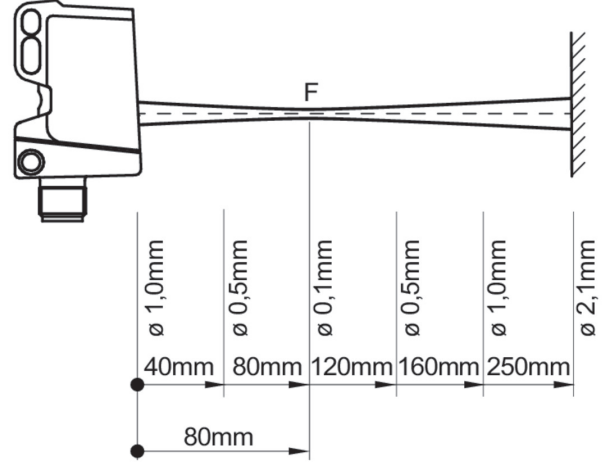
备注

- qTeach

尺寸图



典型光束特性



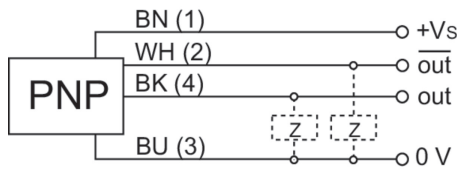
激光报警

**CLASS 1 LASER
PRODUCT**

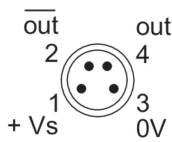
IEC 60825-1/2014

Complies with 21 CFR 1040.10 and 1040.11 except for conformance with IEC 60825-1 Ed. 3., as described in Laser Notice No. 56, dated May 8, 2019

接线图



针脚定义



相对接收信号

